



Interruptor de Nivel tipo Ultrasonico para Líquidos



Medir
•
Monitorear
•
Analizar



- Presión: máx. 70 bar
- Temperatura: máx. 125°C
- Conexión: R 1"
- Material: acero inoxidable
- Fácil de instalar
- Auto-limpiado



INGENIEROS ASOCIADOS DE CONTROL S.L.

Tel.: 913831390
comercial@iac-sl.es



Uso

El interruptor de nivel ultrasónico NQ-1000 es un sensor de nivel pequeño y compacto para el servicio en recipientes y tuberías para monitorear líquidos. El instrumento monitorea casi todos los líquidos homogéneos sin importar la viscosidad, densidad y conductancia. Servicio en plantas tecnológicas, donde los interruptores de flotador se utilizan hasta ahora, pero también en plantas donde está disponible un espacio de instalación muy pequeño. (longitud de inmersión 35 milímetros).

Ventajas

- Sensor muy corto (sólo 35 mm desde el extremo de la rosca)
- Libertad de interferencia por medio de oscilaciones de baja frecuencia
- Diseño Compacto
- Conexión de dos o tres hilos
- Conexiones sin partes móviles
- Pueden instalarse en cualquier posición
- Insensible a la viscosidad
- Indicación del estado de la salida
- Interruptor del selector, limitador inferior/superior
- Alta temperatura, 125 C
- Presión hasta 52 bar
- Protección IP 67

Detalles Técnicos

Conexión de proceso: R 1" rosca macho
 Potencia auxiliar: 4-240 VDC o AC (50/60 Hz)
 Conexión eléctrica: Terminales, conexión de conducto roscado
 Repetibilidad: ±1 mm
 Capacidad de carga: 0.5 A máx.
 Corriente mínima de conmut.: 7.5 mA
 Corriente de fuga en apagado < 4.5 mA continuo
 Caída de voltaje: 4.5 V a 500 mA, 10 V a 7.5 mA
 Retardo: 0.5 s húmedo/seco, 50 ms seco/húmedo
 Máx. presión de operac.: 70 bar at -40°C a +50°C, 52 bar at 125°C
 Máx. Temperatura de operac.: a 125°C
 Máx. Temperatura ambiente: +50°C a 125°C temperatura media
 Protección: IP 67
 Peso: 0.43 kg

Diseño

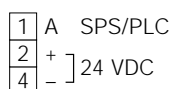
El NQ-1000 abarca una cubierta plástica compacta hecha de nylon reforzado de fibra de cristal con sistema electrónico y un sensor en forma de diapason. El sensor es fabricado de acero inoxidable con conexión roscada R 1" según DIN 2999 y un hexágono apropiado. Para facilitar la instalación, la cubierta puede rotarse sin embargo 330° con respecto al sensor. El sensor se puede configurar como un contacto máx o min. para ambientes mojados o seco con interruptor de selector para 'encendido'. El estado de salida se señala con un LED.

Conexión

El NQ-1000 puede funcionar con conexión de 2-3 hilos.

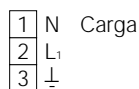
Tres alambres de conexión con bloqueo sujetable

24 VDC

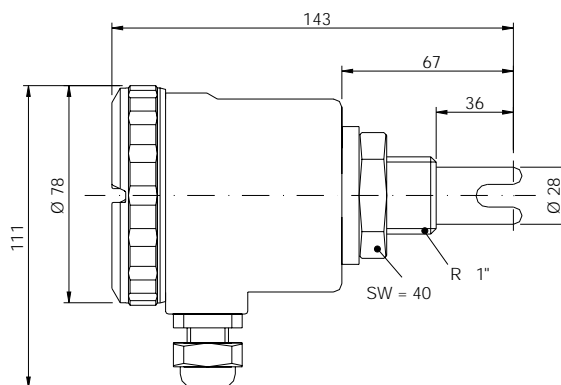


Dos alambres de conexión

24-240 V AC o DC



Dimensiones



Datos de pedido

Modelo	Descripción
NQ-1000	R 1", 2 o 3-hilos