



- Máx. rango de caudal:
24 l/min por grupo
- Presión: Mín. 6 bar
- Presión: Máx. PN 64
- Temperatura: Máx. 100°C
- Proceso de conexión
para válvula: G 1/2 IG
- Material:
Aluminio anodizado
- Sello: Buna N

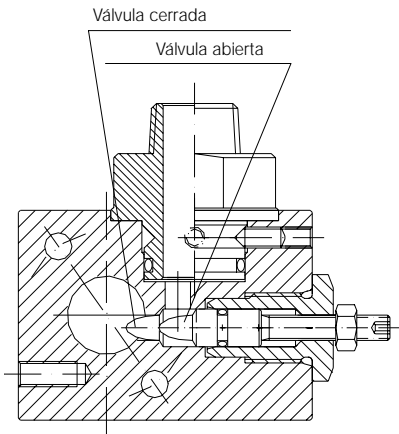




Descripción

Para medición y conmutación de caudal centralizada por ejemplo, para circuitos lubricantes de aceite, recomendamos las válvulas múltiples de KOBOLD para la instalación múltiple. Hasta ocho medidores de caudal se pueden ensamblar en un grupo previendo que el caudal máximo en cualquier grupo no exceda 24 l/min.

Diseño

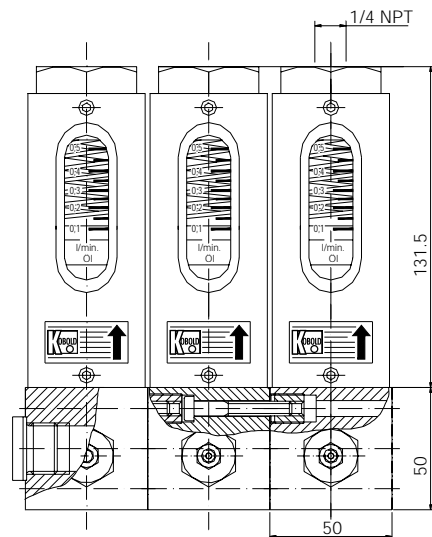


Detalles técnicos

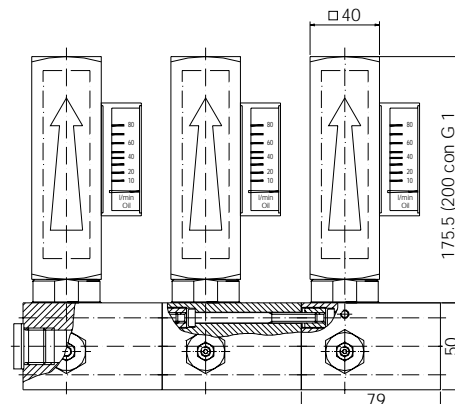
Cuerpo: Aluminio, anodizado
 Proceso conexión : G 1/2 IG (BVB)
 Es específico para modelos VKG/VKM
 Razón de caudal máx: 24 l/min. por grupo
 Sello: Buna N
 Max. temperatura: 100°C
 Max. presión: PN 64
 (Por favor observe cualquier limitación de los medidores de caudal)
 Min. presión: 1 bar en 14 l/min. agua
 2 bar en 20 l/min. agua

Dimensiones

Tres bloques múltiples con medidor de caudal VKG...



Tres bloques múltiples con medidor de caudal VKM...



Aplicaciones

- Circuitos de lubricación de aceite

Datos de pedido (Ejemplo: BVB-1101)

Número de orden	Versión
BVB-1101	válvula múltiple de 1 entrada
BVB-1102	válvula múltiple de 2 entradas
BVB-1103	válvula múltiple de 3 entradas
BVB-1104	válvula múltiple de 4 entradas
BVB-1105	válvula múltiple de 5 entradas
BVB-1106	válvula múltiple de 6 entradas
BVB-1107	válvula múltiple de 7 entradas
BVB-1108	válvula múltiple de 8 entradas

Por favor solicite los medidores de caudal necesarios por separado.

Ejemplo:

- Item 1 BVB - 1102 x 1 pieza
- Item 2 VKG - 2104 R 15 x 2 piezas



INGENIEROS ASOCIADOS DE CONTROL S.L.

Tel.: 913831390
 comercial@iac-sl.es