

Manómetro con muelle tubular

Ejecución para industria química • Tipo 232.50

Manómetros

Homologación GL (Germanischer Lloyd)



Campo de aplicación

Apropiado para medios gaseosos o líquidos, también para medios de baja viscosidad y no cristalizantes, así como en entornos agresivos.

Ejecución

EN 837-1

Diámetro nominal

63, 100, 160 mm

Clase de exactitud según EN 837-1 /6

DN 63: 1,6% sobre el fondo de escala

DN 100, 160: 1,0% sobre el fondo de escala

Rango de medición según EN 837-1 /5

DN 63: desde 0 ... 1 hasta 0 ... 1000 bar

DN 100: desde 0 ... 0,6 hasta 0 ... 1000 bar

DN 160: desde 0 ... 0,6 hasta 0 ... 1600 bar

Límites de presión de trabajo

DN 63: presión constante: $\frac{3}{4}$ x fondo de escala

presión fluctuante: $\frac{2}{3}$ x fondo de escala

a presión transitoria: fondo de escala

DN 100, 160: presión constante: fondo de escala

presión fluctuante: 0,9 x fondo de escala

a presión transitoria: 1,3 x fondo de escala

Temperatura de trabajo admisible

ambiente: -40 °C ... +60 °C

medio: máx. +200 °C

Error de temperatura

Error de lectura (% sobre el fondo de escala) si la temperatura varía con respecto a la temperatura de referencia, siendo la temperatura de referencia +20 °C

incremento de temperatura aprox. + 0,3% / 10 K

decremento de temperatura aprox. - 0,3% / 10 K

Grado de protección intemperie

IP 65 según EN 60 529 / IEC 529

EJECUCIÓN ESTÁNDAR

Rácor de conexión

material del rácor: acero inoxidable 316L con rosca macho y disposición radial o axial según EN 837-1 / 7.3

DN 63: rosca G $\frac{1}{4}$ B, SW 14

DN 100, 160: rosca G $\frac{1}{2}$ B, SW 22

Elemento sensible

material: acero inoxidable AISI 316L

< 100 bar: mediante muelle tubular de sección elíptica

≥ 100 bar: mediante muelle tubular en forma de caracol

Mecanismo de indicación

Acero inoxidable



Esfera

Aluminio de color blanco con escala de indicación en negro, para DN 63 con tope en el punto 0

Aguja

Aluminio de color negro

Caja

Acero inoxidable con orificio anti-explosivo situado en el perímetro de la caja a las 12 horas en los DN 63 y DN 100 y para DN 160 en la parte posterior de la caja; para rangos de medición ≤ 10 bar con válvula de compensación interna (tipo abre y cierra)

Mirilla

Cristal de instrumentación (inastillable)

Anillo de cierre

Aro de bayoneta en acero inoxidable

OPCIONES

- Borde frontal o dorsal en acero inoxidable
- Borde frontal en acero inoxidable pulido
- Aro de montaje tipo coche en acero inoxidable pulido con soporte de fijación
- Contactos eléctricos (véase Ficha Técnica AE 08.01)
- Transmisor (Tipo 89x.34.500, véase Ficha Técnica PE 81.04)

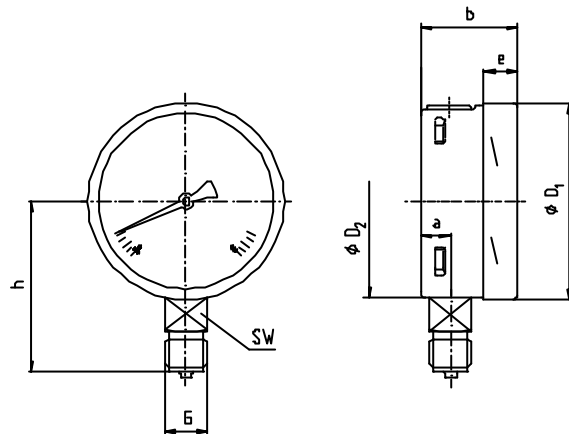
EJECUCIONES ESPECIALES

- Para instalaciones de amoniaco (sólo en DN 100, 160) con escala específica de temperatura en °C para refrigerante R 717 (NH₃)
- Rangos de medición: -1 ... 0 ... 15 bar ó -1 ... 0 ... 26 bar

DIMENSIONES GENERALES

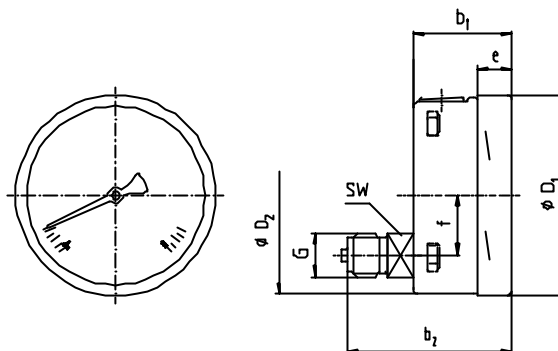
Ejecución estándar

DN 100 con conexión radial



1520 806.02

DN 100 con conexión axial excéntrica



1520 814.02

Diámetro Nominal	DIMENSIONES [mm]											PESO [kg]
	a	b	b ₁	b ₂	D ₁	D ₂	e	f	G	h ± 1	ancho de llave	
63 mm	9,5	33	33	60	63	62	11,5	-- 1)	G ¼ B	53	14	0,16
100 mm	15,5	49,5	49,5	83	101	99	17,5	30	G ½ B	87	22	0,60
160 mm	15,5	49,5 3)	49,5 2)	83 2)	161	159	17,5	50	G ½ B	118	22	1,10

Racor de conexión según EN 837-1 /7.3

- 1) conexión axial céntrica
- 2) para rangos ≥ 100 bar incremento de cota en 16 mm
- 3) para el rango de medición 1600 bar incremento de cota en 16 mm



INGENIEROS ASOCIADOS DE CONTROL S.L.

Tel.: 913831390
comercial@iac-sl.es