



- Rango de Medición:
0.05–1.0 to 10–110 l/min
agua
- Precisión $\pm 5\%$ f. s.
- P_{máx} 350 bar,
T_{máx} 100°C
- Conexión:
G 1/4 to G 1 1/4 IG
- Material:
Latón o Acero Inoxidable





Descripción

Los probados medidores e interruptores KOBOLD modelo SMV-...se basan en el principio de los medidores de caudal tipo flotador excepto por el tubo de medición ahusado convencionalmente.

Estos instrumentos patentados se entregan en vez, con un tubo de caudal cilíndrico con ranuras cónicas alrededor de la periferie.

Esto elimina los problemas usuales de guiar el flotador cilíndrico dentro de un cristal de medición ahusado. El diseño original incluyendo la provisión de un boquete anular apropiadamente dimensionado, de anchura constante entre el flotador y el tubo de caudal, ha permitido que la sensibilidad a la suciedad sea reducida considerablemente

El flotador comprende imanes permanentes que actuan un contacto biestable reed externo al circuito del flujo, es decir el medio que fluye se separa hermeticamente desde el contacto eléctrico. Además esta incorporado en una cubierta de conmutación de altura ajustable que asegura así de que el contacto no pueda ser dañado incluso por la atmosfera agresiva.

El medio entra en el instrumento, el flotador se levanta. Una vez que su campo magnético alcance las puntas de contacto del interruptor reed, los contactos se cierran. Mientras el flujo aumenta el flotador se levanta aún mas hasta que alcanza su parada. Esto previene al flotador que siga mas alla del rango de contacto del tubo de operación magnético, el contacto sigue cerrado, asegurando así una conmutación biestable

Con los modelos SMV-2 y SMV-3 el campo magnético también activa un indicador externo, es decir, hermeticamente separado, como resultado de ello los caudales son medidos con precisión icluso en altas presiones de operación.

El campo magnético y el indicador están diseñados así para asegurar que el puntero siga incluso cambios precipitados en el caudal.

Aplicaciones

- Circuitos de Lubricación
- Maquinas de fabricación de papel
- Máquinas herramientas
- Tanques de fundicion de vidrio
- Circuitos de refrigeración
- Máquinas de Soldadura Autogena
- Horno de inducción
- Bombas

Detalles Técnicos

Cuerpo :	SMV-x1...: Latón, Ms 58 SMV-x2...: Acero Inoxidable, 1.4301
Conexiones :	SMV-x1...: Latón, Ms 58 SMV-x2...: Acero Inoxidable, 1.4301
Flotador:	SMV-x1...: Latón, Ms 58 SMV-..01: PP (polipropileno) SMV-x2...: Acero Inoxidable, 1.4301 SMV-..01: PVDF
Boquilla:	SMV-x1...: Latón, Ms 58 SMV-x2...: Acero Inoxidable, 1.3955
Sellos:	SMV-x1...: Buna N SMV-x2...: Viton
Máx. temperatura:	100 °C SMV-..01...: 70 °C
Máx. presión :	SMV-..01...: 16 bar SMV-x1...: 250 bar SMV-x2...: 350 bar
Pos. de Instalación:	Vertical, caudal en dirección ascendente
Precisión:	±5% f.s.
Reproducitibilidad:	≤ 1%

Contactos con SMV-1..., SMV-3...

Conexión Eléctrica : 1.5 m cable
(SMV-..E0..., SMV-..X0..)
Con todos los tipos:
Conector DIN 43 650

Valores Eléctricos del interruptor:
contacto N/A (SEV, CSA)
máx. 240 VAC / 100 VA / 1.5 A
Contacto changeover (SEV, CSA)
máx. 240 VAC / 60 VA / 1 A
contacto N/A EEx d IIC T6
máx. 250 VAC / 80 VA / 2 A
Contacto changeover EEx d IIC T6
máx. 250 VAC / 60 VA / 1 A
contacto N/A EEx ia I BVS (mining)
máx. 250 VAC / 100 VA / 1.5 A
Contacto changeover EEx ia I BVS (mining) máx. 220 VAC / 60 VA / 1 A

Protección: IP65



INGENIEROS ASOCIADOS DE CONTROL S.L.

Tel.: 913831390
comercial@iac-si.es



INGENIEROS ASOCIADOS DE CONTROL S.L.

Tel: 913831390
comercial@iac-si.es

Datos de pedido

Interruptores de caudal con 1 contacto modelo: SMV-1...

(Ejemplo: SMV-1101H R0 R08)

Rango de med. l/min. agua	Presión perdida Δ P (bar)	Flotador de acuerdo a la versión		Latón	Acero Inoxidable	Contacto	Conexión rosca interna	
		Latón	Ac. Inoxid.				Estándar	Especial
0.05...1	0.02	PP	PVDF	SMV-1101H...	SMV-1201H...	...R0...=1 contacto N/A	..R08= G 1/4	..R15= G 1/2
0.15...1.7	0.04	Ac. Inox	Ac. Inox	SMV-1103H...	SMV-1203H...	...U0...=1 changeover	..R08= G 1/4	..R15= G 1/2
1...4.5	0.04	Ac. Inox	Ac. Inox	SMV-1105H...	SMV-1205H...	...E0...=1 contacto N/A Ex	..R08= G 1/4	..R15= G 1/2
1...7	0.11	Latón níquel-pl.	Ac. Inox	SMV-1107H...	SMV-1207H...	...X0...=1 changeover Ex	..R08= G 1/4	..R15= G 1/2
1...9	0.12	Latón níquel-pl.	Ac. Inox	SMV-1109H...	SMV-1209H...	...B0...=1 contacto N/A BVS	..R08= G 1/4	..R15= G 1/2
2...14	0.18	Latón níquel-pl.	Ac. inox	SMV-1111H...	SMV-1211H...	...A0...=1 changeov.BVS	..R08= G 1/4	..R15= G 1/2
2.5...20	0.06	Latón níquel-pl.	Ac. Inox	SMV-1113H...	SMV-1213H...		..R08= G 1/4	..R15= G 1/2
3...45	0.22	Latón níquel-pl.	Ac. Inox	SMV-1115H...	SMV-1215H...		..R20= G 3/4	..R25= G1
3.5...50	0.4	Latón níquel-pl.	Ac. Inox	SMV-1117H...	SMV-1217H...		..R20= G 3/4	..R25= G1
10...110	0.3	Latón níquel-pl.	Ac. Inox	SMV-1119H...	SMV-1219H...		..R32= G 11/4	-

Medidor de caudal modelo: SMV-2...

(Ejemplo: SMV-2109H 00 R15)

Rango de med. l/min. agua	Presión perdida Δ P (bar)	Flotador de acuerdo a la versión		Latón	Acero Inoxidable	Contacto	Conexión rosca interna	
		Latón	Ac. Inox				Estándar	Especial
0.05...1	0.02	PP	PVDF	SMV-2101H...	SMV-2201H...	...00...= Sin contacto	..R08= G 1/4	..R05= G 1/2
0.15...1.7	0.04	Ac. Inox	Ac. Inox	SMV-2103H...	SMV-2203H...		..R08= G 1/4	..R15= G 1/2
1...4.5	0.04	Ac. Inox	Ac. Inox	SMV-2105H...	SMV-2205H...		..R08= G 1/4	..R15= G 1/2
1...7	0.11	Latón níquel-pl.	Ac. Inox	SMV-2107H...	SMV-2207H...		..R08= G 1/4	..R15= G 1/2
1...9	0.12	Latón níquel-pl.	Ac. Inox	SMV-2109H...	SMV-2209H...		..R08= G 1/4	..R15= G 1/2
2...14	0.18	Latón níquel-pl.	Ac. Inox	SMV-2111H...	SMV-2211H...		..R08= G 1/4	..R15= G 1/2
2.5...20	0.06	Latón níquel-pl.	Ac. Inox	SMV-2113H...	SMV-2213H...		..R08= G 1/4	..R15= G 1/2
3...45	0.22	Latón níquel-pl.	Ac. Inox	SMV-2115H...	SMV-2215H...		..R20= G 3/4	..R25= G1
3.5...50	0.4	Latón níquel-pl.	Ac. Inox	SMV-2117H...	SMV-2217H...		..R20= G 3/4	..R25= G1
10...110	0.3	Latón níquel-pl.	Ac. inox	SMV-2119H...	SMV-2219H...		..R32= G 11/4	-

Medidores de caudal e Interruptores con 1 contacto modelo: SMV-3...

(Ejemplo: SMV-3205H E0 R08)

Rango de med. l/min. agua	Presión perdida Δ P (bar)	Flotador de acuerdo a la versión		Latón	Ac. Inoxidable	Contacto	Conexión rosca interna	
		Latón	Ac. Inox				Estándar	Especial
0.05...1	0.02	PP	PVDF	SMV-3101H...	SMV-3201H...	...R0...=1 contacto N/A	..R08= G 1/4	..R15= G 1/2
0.15...1.7	0.04	Ac. Inox	Ac. Inox	SMV-3103H...	SMV-3203H...	...U0...=1 changeover	..R08= G 1/4	..R15= G 1/2
1...4.5	0.04	Ac. Inox	Ac. Inox	SMV-3105H...	SMV-3205H...	...E0...=1 contacto N/A Ex	..R08= G 1/4	..R15= G 1/2
1...7	0.11	Latón níquel-pl.	Ac. Inox	SMV-3107H...	SMV-3207H...	...X0...=1 changeover Ex	..R08= G 1/4	..R15= G 1/2
1...9	0.12	Latón níquel-pl.	Ac. Inox	SMV-3109H...	SMV-3209H...	...B0...=1 contacto N/A BVS	..R08= G 1/4	..R15= G 1/2
2...14	0.18	Latón níquel-pl.	Ac. Inox	SMV-3111H...	SMV-3211H...	...A0...=1 changeov. c. BVS	..R08= G 1/4	..R15= G 1/2
2.5...20	0.06	Latón níquel-pl.	Ac. Inox	SMV-3113H...	SMV-3213H...		..R08= G 1/4	..R15= G 1/2
3...45	0.22	Latón níquel-pl.	Ac. Inox	SMV-3115H...	SMV-3215H...		..R20= G 3/4	..R25= G1
3.5...50	0.4	Latón níquel-pl.	Ac. Inox	SMV-3117H...	SMV-3217H...		..R20= G 3/4	..R25= G1
10...110	0.3	Latón níquel-pl.	St. steel	SMV-3119H...	SMV-3219H...		..R32= G 11/4	-

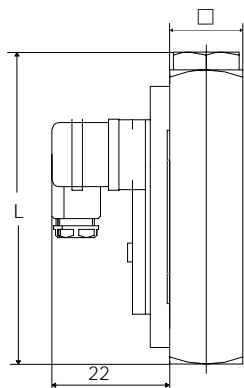


INGENIEROS ASOCIADOS DE CONTROL S.L.

Tel: 913831390
comercial@iac-sl.es

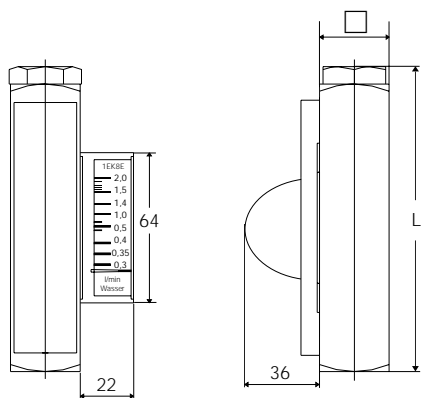
Datos de pedido y Dimensiones

1. Interruptores de caudal con 1 contacto modelo: SMV-1...



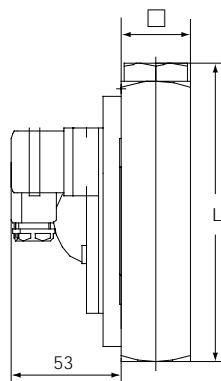
Modelo	Superficie (mm)	Rosca G	L (mm)	Peso (kg)
SMV-..01H	30x30	1/4 (1/2)	132 (136)	0.9
SMV-..03H	30x30	1/4 (1/2)	132 (136)	0.9
SMV-..05H	30x30	1/4 (1/2)	132 (136)	0.9
SMV-..07H	30x30	1/4 (1/2)	132 (136)	0.9
SMV-..09H	30x30	1/4 (1/2)	132 (136)	0.9
SMV-..11H	30x30	1/4 (1/2)	132 (136)	0.9
SMV-..13H	30x30	1/4 (1/2)	132 (136)	0.9
SMV-..15H	40x40	3/4 (1)	156 (150)	1.7
SMV-..17H	40x40	3/4 (1)	156 (150)	1.7
SMV-..19H	50x50	1 1/4	165	2.9

2. Medidor de caudal modelo: SMV-2...



Modelo	Superficie (mm)	Rosca G	L (mm)	Peso (kg)
SMV-..01H	30x30	1/4 (1/2)	132 (136)	0.9
SMV-..03H	30x30	1/4 (1/2)	132 (136)	0.9
SMV-..05H	30x30	1/4 (1/2)	132 (136)	0.9
SMV-..07H	30x30	1/4 (1/2)	132 (136)	0.9
SMV-..09H	30x30	1/4 (1/2)	132 (136)	0.9
SMV-..11H	30x30	1/4 (1/2)	132 (136)	0.9
SMV-..13H	30x30	1/4 (1/2)	132 (136)	0.9
SMV-..15H	40x40	3/4 (1)	156 (150)	1.7
SMV-..17H	40x40	3/4 (1)	156 (150)	1.7
SMV-..19H	50x50	1 1/4	165	2.9

3. Medidor de caudal e Interruptores con 1 contacto modelo: SMV-3...



Modelo	Superficie (mm)	Rosca G	L (mm)	Peso (kg)
SMV-..01H	30x30	1/4 (1/2)	132 (136)	0.9
SMV-..03H	30x30	1/4 (1/2)	132 (136)	0.9
SMV-..05H	30x30	1/4 (1/2)	132 (136)	0.9
SMV-..07H	30x30	1/4 (1/2)	132 (136)	0.9
SMV-..09H	30x30	1/4 (1/2)	132 (136)	0.9
SMV-..11H	30x30	1/4 (1/2)	132 (136)	0.9
SMV-..13H	30x30	1/4 (1/2)	132 (136)	0.9
SMV-..15H	40x40	3/4 (1)	156 (150)	1.7
SMV-..17H	40x40	3/4 (1)	156 (150)	1.7
SMV-..19H	50x50	1 1/4	165	2.9