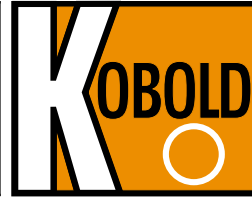




Interruptores de Nivel tipo RF Para Líquidos Polvos, Lodo



Medir
•
Monitorear
•
Analizar



- Pmáx 100 bar
- Tmáx 280°C
- Fácil de instalar
- Apropiaada para uso universal
- Interfaz para detección
- Histéresis ajustable
- Inmune a vibraciones y EMC
- Ajuste preciso del punto de conmutación



INGENIEROS ASOCIADOS DE CONTROL S.L.

Telf.: 913831390
comercial@iac-sl.es



Descripción

El interruptor de nivel KOBOLD NHF abarca dos partes: punta de prueba y sistema electrónico. El sistema electrónico se equipa en una cubierta plástica; genera una señal sinusoidal continua de RF que se aplica a la sonda. La sonda se puede construir en diversas variaciones para satisfacer la aplicación e instalación. Se mide la energía disipada que fluye de la sonda en el medio medido. La diferencia de las pérdidas de la señal se produce en el generador de señal, como la señal de medición

Aplicación

El interruptor de nivel de NHF es conveniente para detectar líquidos, lodo, polvos y materiales granulares. La detección es independiente de la conductividad eléctrica del medio. La sonda se puede acondicionar en recipientes, tubería o al aire libre, sin importar el material el recipiente o tubería. Las sondas con el aislante total de PTFE, por ejemplo: se utilizan con medios conductivos (principalmente con los líquidos). Las sondas con aislamiento parcial se utilizan con medios no-conductivos (con la mayoría de los sólidos). La forma y la longitud dependen del medio y de la posición de instalación.

Ventajas

- Fácil de instalar
- Funciona con la mayoría de los medios
- También se puede utilizar para la detección por interfaz
- Histéresis ajustable para líquidos agitados
- Inmune a vibraciones y EMC
- No requiere a ningún personal entrenado para la operación normal
- La punta del interruptor puede ser fijada exactamente midiendo la señal y su referencia

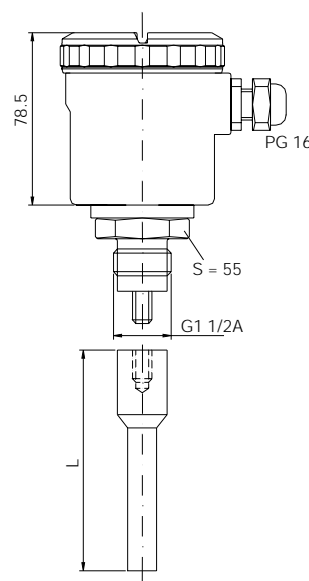
Nota :

La sonda es fabricada según la especificación del cliente. Requerimos así los detalles muy exactos del medio, la presión, la temperatura y un diagrama de instalación.

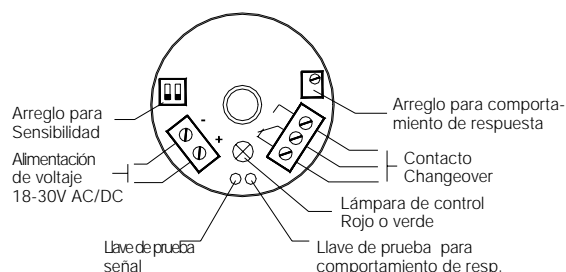
Detalles Técnicos

- Salida de Relé: Contacto changeover
1 A at 24 V DC
0.6 A at 24 V AC
- Ciclos de contacto: 2 x 10⁶
- Potencia auxiliar: 18-35 V DC
18-30 V AC
- Consumo de corriente: 23 mA a 24 V DC
- Temperatura de operación: 3-0°C a +80°C
-50°C a +280°C (opcional)
- Almacenamiento: -50°C a +100°C
- Presión : -1-10 bar
-1-100 bar (opcional)
- Largo: Dependiendo de la aplicación

Dimensiones



Conexión eléctrica



Datos de pedido (Ejemplo: NHF-010)

Modelo	Descripción	Temperatura	Presión	Protección	Largo
NHF-1	RF nivel de contacto	0 = 30°C...+80°C 1 = -50°C...+280°C	0 = -1...10 bar 1 = -1...100 bar	0 = IP 65 1 = IP 68	dependiendo de la aplicación