

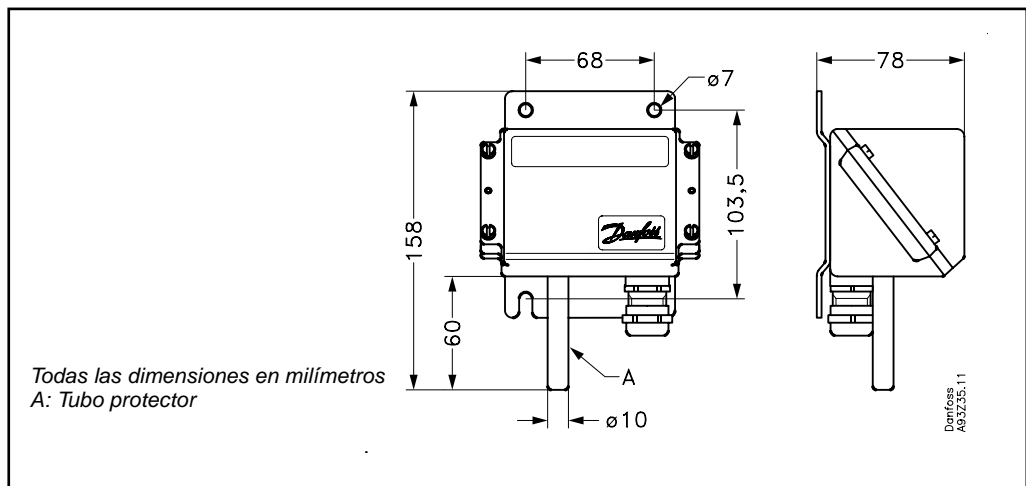
Sensores de temperatura tipo MBT 5410

Características y aplicación



- Sensor de temperatura ambiental para medir y regular la temperatura en instalaciones marítimas, de refrigeración industrial o de congelación, así como en salas de máquinas.
- Intervalo de temperatura: de -50 a +100 °C
- Gran precisión de medida
- Construcción robusta con resistencia a los golpes y la vibración
- Disponible con transmisor integrado
 - con o sin aprobación EEx ia IIC T4/T6
 - con o sin aislamiento galvánico
- Aprobaciones:
 - American Bureau of Shipping, ABS
 - Bureau Veritas, BV
 - Det Norske Veritas, DNV
 - Germanischer Lloyd, GL
 - Korean Register of Shipping, KRS
 - Lloyds Register of Shipping, LR
 - Nippon Kaiji Kyokai, ClassNK
 - Registro Italiano Navale, RINA

Dimensiones



Sensores de temperatura, tipo MBT 5410

Datos técnicos

Tiempos de reacción

Tubo protector	Tiempos de reacción orientativos según VDI/VDE 3522	
	Aire 1 m/s	
	t_{05}	t_{99}
Ø10 x 2	111 s	391 s

Peso

	Sin transmisor de temperatura	Con transmisor de temperatura
Peso aprox.	550 g	600 g

Especificaciones ambientales y mecánicas

Temperatura ambiental	La aprobación de Lloyds Register of Shipping cubre el intervalo de medición entre -30 y +70°C. Debido a esta limitación, los productos están marcados con la indicación -30 → +70°C	
	Las temperaturas ambientales máximas de los sensores con transmisor de temperatura son: Estándar: -40 → +85°C EEx-T6: -40 → +60°C Sin transmisor: -50 → +100°C	
Tolerancia del sensor	EN 60751 Clase B: $\pm(0,3 + 0,005 \times t)$	t= temperatura del medio, valor numérico
Estabilidad de vibración	Impacto: 100 g en 6 ms Vibraciones: 4 g función seno 2 - 100 Hz, medido según IEC 68-2-6	
Protección	IP 67 según IEC 529	
Entrada de cable	PG 13,5	
Material (tubo del sensor)	W.no. 1.4571 (AISI 316 Ti)	

En la especificación técnica separada puede encontrarse más información sobre el transmisor de temperatura tipo MBT 9110

Pedidos: aplicaciones en salas de refrigeración y congelación

- Rango de medida: -50 → +100 °C
- Tolerancia: EN 60751, Clase B
- Caja de conexión: Siluminio/Plástico

Valor de resistencia	Conexión	Salida del transmisor	Configuración del transmisor	Aplicación	MBT 5410-	Nº de código
Pt 100	2 hilos	4-20 mA, estándar	-10 → +50°C	Sala de refrigeración	000-060-000-G205	084Z5064
Pt 100	2 hilos	4-20 mA, estándar	-50 → +50°C	Sala de congelación	000-060-000-G405	084Z5063
Pt 100	4 hilos	Ninguna	Ninguna	Sala	000-060-020-0000	084Z5065
Pt 1000	2 hilos, 3 terminales	Ninguna	Ninguna	Sala	020-060-000-0000	084Z5095

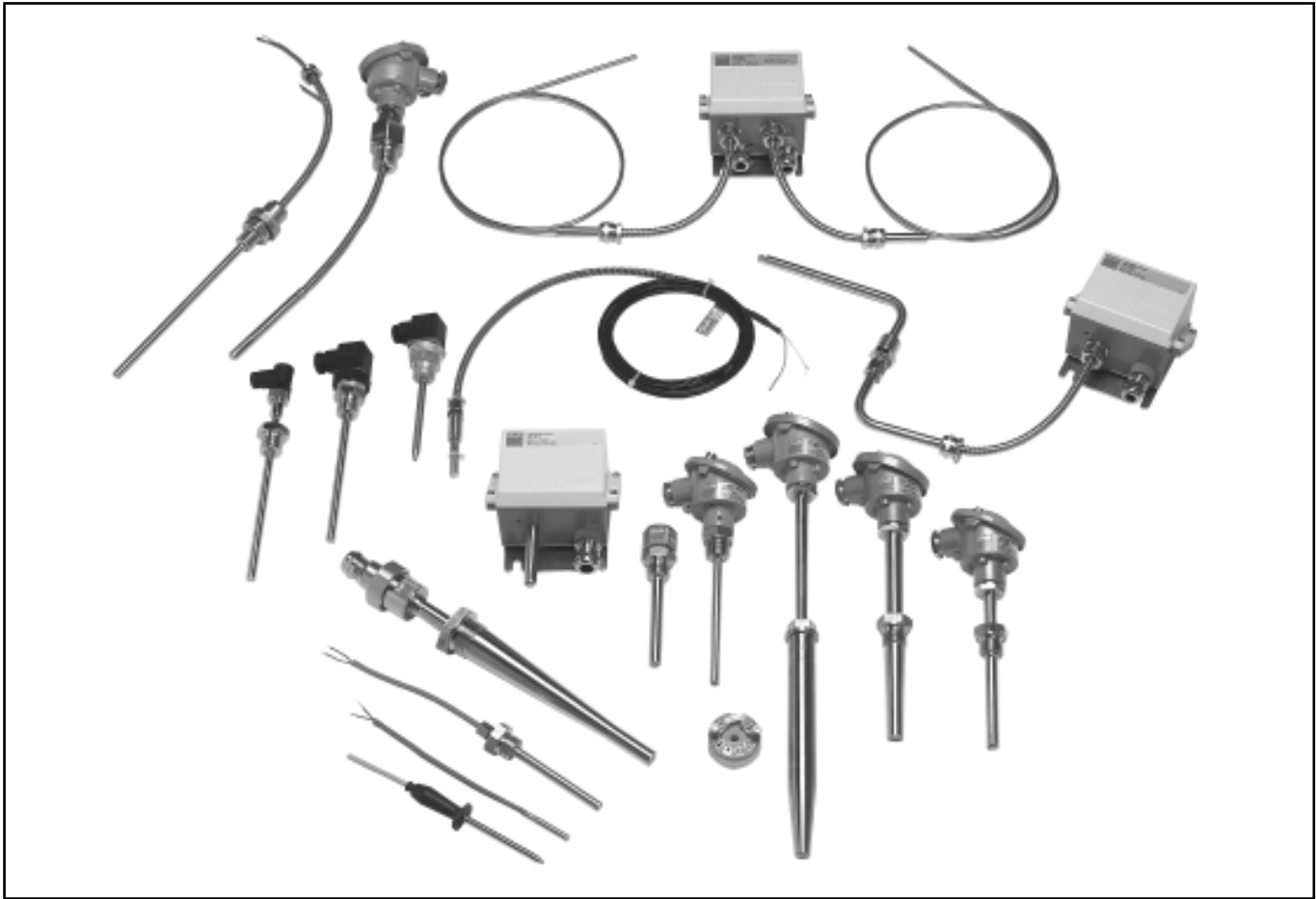
Otras especificaciones bajo petición

Pedidos: aplicaciones en salas de máquinas

- Rango de medida: -50 → +100 °C
- Tolerancia: EN 60751, Clase B
- Caja de conexión: Siluminio/Plástico

Valor de resistencia	Conexión	Salida del transmisor	Configuración del transmisor	Aplicación	MBT 5410-	Nº de código
Pt 100	4 hilos	Ninguna	Ninguna	Sala	000-060-020-0000	084Z5065
Pt 100	2 hilos	4-20 mA, estándar	0 → +100°C	Sala de máquinas	000-060-000-G110	084Z5066

Otras especificaciones bajo petición



Programa MBT

Danfoss ofrece una completa gama de sensores de temperatura MBT para todos los tipos de aplicaciones. La gama consta de sensores de gases de escape, sensores

universales, sensores de rumbo, sensores de carga, sensores de tubos de popa, así como todos los tipos de sensores para fines diversos.

Características generales

- Sonda fija o intercambiable
- Resistencia del sensor Pt100, Pt1000 o termopar
- Amplia escala de temperatura:
 - hasta +800°C con termopar
 - hasta +600°C con resistencia de sensor

Más información

Más información acerca de nuestros sensores de temperatura tipo MBT, disponible en especificación técnica separada que puede solicitar a su representante local de Danfoss.



INGENIEROS ASOCIADOS DE CONTROL S.L.

Tel. : 913831390
comercial@iac-sl.es