



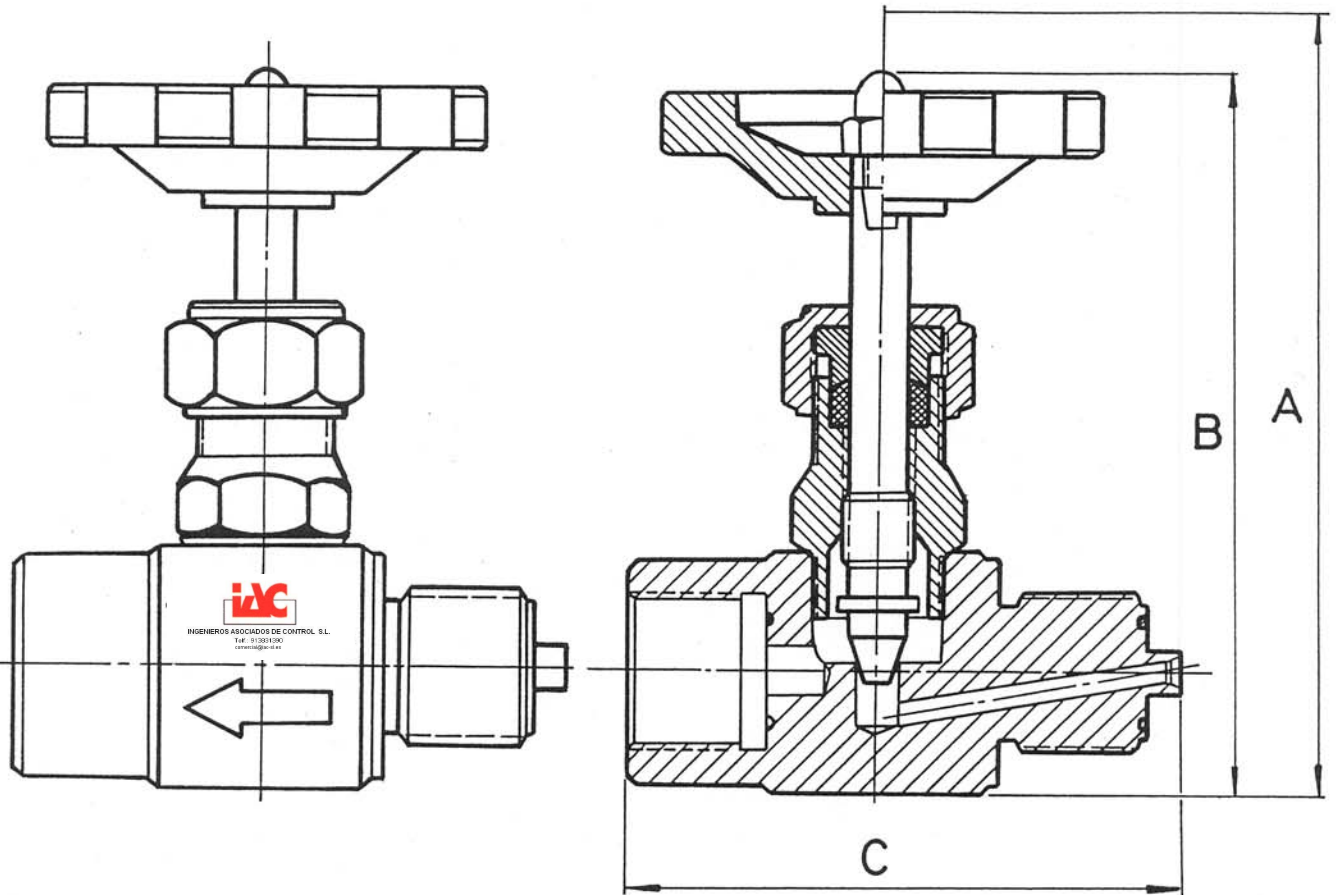
INGENIEROS ASOCIADOS DE CONTROL S.L.
Tel: 913831390
comercial@ic-ac.es

VALVULA PARA MANOMETROS MxH

6000 LBS.

P.N. 420

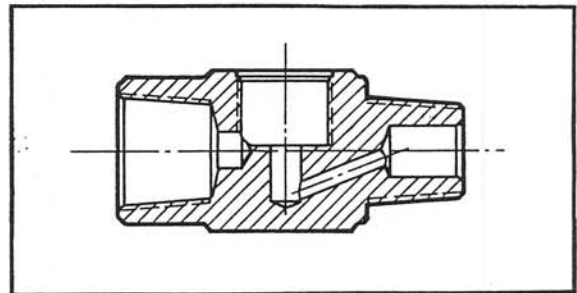
CP-04



Dimensiones

PULG. M.M.	1/4	3/8	1/2	3/4	1
	A	100	100	105	
B	95	95	95		
C	55	65	75		

Cuerpo roscado NPT



Características

CUERPO	EJE CIERRE	EMPAQU.	CONEXIONES	PRUEBA HIDRAULICA	PRUEBA AIRE COMPRIMIDO	PRESION DE SERVICIO
ACERO AL CARBONO	INOX. AISI-316	TEFLON	USAS B 2.1 GAS-BSP	10000 LBS	1000 LBS	6000 LBS
INOX AISI-316	INOX AISI-316	TEFLON	USAS B 2.1 GAS-BSP	10000 LBS	1000 LBS	6000 LBS
LATON	INOX AISI-316	TEFLON	USAS B 2.1 GAS-BSP	6000 LBS	1000 LBS	3000 LBS