



www.omcrl.com

SERIE 40

circular chart recorder - registratore con diagramma circolare

ss40 - 01/2001

APPLICAZIONE

Il registratore circolare Serie 40 è appositamente studiato per il controllo della temperatura dei prodotti in celle frigorifere, nell'industria farmaceutica e alimentare. La registrazione è diretta a traccia continua con sistema di scrittura a cartuccia e punta di fibra. Serie 40 consente la registrazione contemporanea fino a due variabili di processo giornaliero o settimanale.

APPLICATION

The circular chart recorder Series 40 is suitable to record the temperature of refrigerating rooms in the pharmaceutical and food industry. Series 40 is a mechanic continual trace recorder. The system of writing is made by cartridge with fiber pen. Series 40 allows the simultaneous registration up to two variables of daily or weekly process.



CARATTERISTICHE GENERALI

Manutenzione ridotta
Alta affidabilità.
Facilità di sostituzione dei componenti
Chiusura con chiave della portina

FEATURES

Low maintenance.
High reliability.
Easily removable components.
Case lock with key

ACCESSORI

Contatto di allarme

ACCESSORIES

Alarm contacts

DATI TECNICI - TECHNICAL DATA

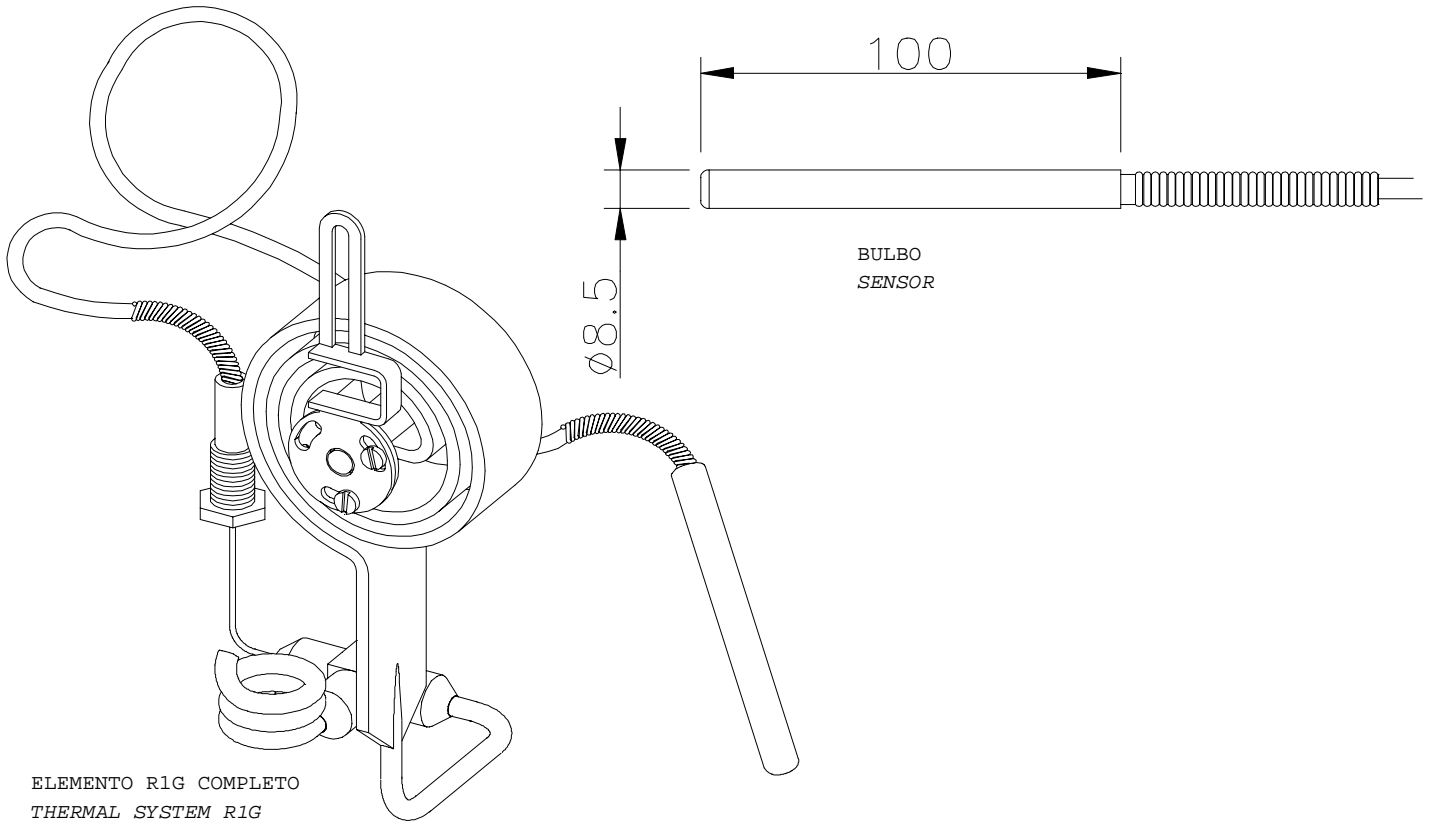
Cassa / Housing	ABS caricato vetro / ABS fiber glass stiffened
Coperchio / Cover	POLICARBONATO / POLYCARBONATE
Montaggio / Mounting	A parete o a quadro / Wall or panel
Diametro diagramma / Chart diameter	127mm
Ampiezza di Registrazione / Useful Width	45mm
Rotazione Diagramma / Chart rotation	1 giro / 24 ore - 1rev./ 24h (std)
Alimentazione orologio / Clock drive	Batteria stilo / Battery (1,5 V SIZE AA)
Errore massimo / Accuracy	≤ 1%
Limite temperatura ambiente / Room temperature	-10....+ 60 °C
Peso / Weight	~1,2 Kg



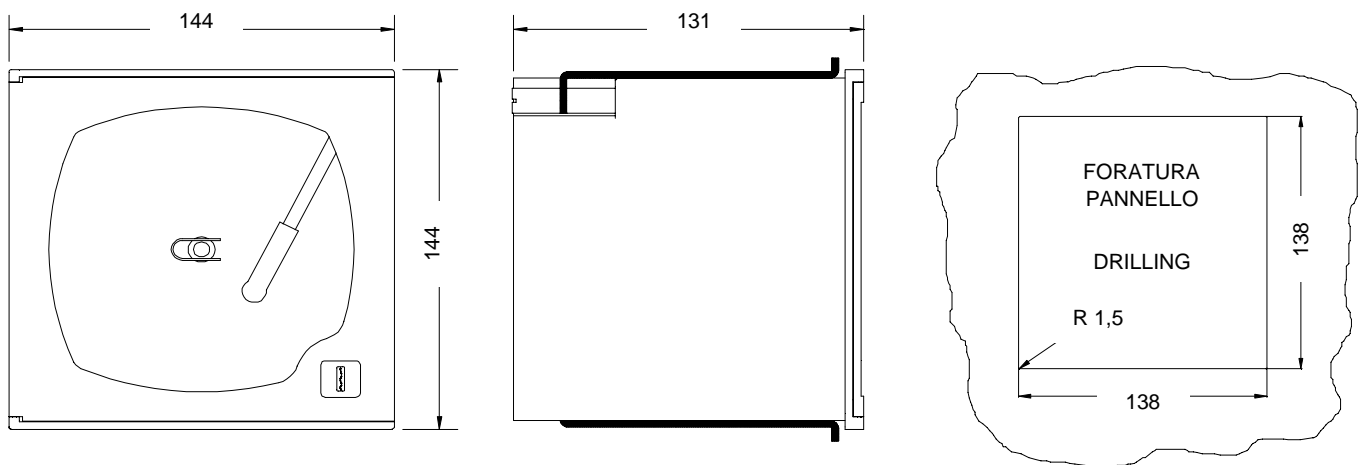
OMC products are Manufactured under ISO-9001 Quality Assurance System, approved by Lloyd's Register, certificate under nr. 160050

MODELLI DISPONIBILI - AVAILABLE MODELS

MODELLO - TYPE	ELEMENTO DI MISURA - MEASURING ELEMENT
040R1G	Sistema termometrico caricato ad azoto, capillare 1,5 m. Materiali: bulbo in acciaio inox AISI 316, capillare in rame rivestito. Temperature-sensing nitrogen-filled, 1,5 mt. capillary, material: S.S. AISI 316
040GGR	Come 040R1G ma con 2 elementi di Temperatura As above but with double temperature element



DIMENSIONI DI INGOMBRO - DIMENSIONS



INGENIEROS ASOCIADOS DE CONTROL S.L.

Tel.: 913831390
comercial@iac-sl.es