

## APPLICAZIONE

I pannelli di telecomando vengono utilizzati per posizionare a distanza valvole pneumatiche o altri organi ad azionamento pneumatico.

## APPLICATION

Manual loading station is used for the remote positioning of air control valves and other pneumatic control equipment.



## CARATTERISTICHE

Forma estremamente compatta
Facile installazione
Insensibile alle vibrazioni meccaniche
Manutenzione ridotta
Basso consumo
Regolazione accurata

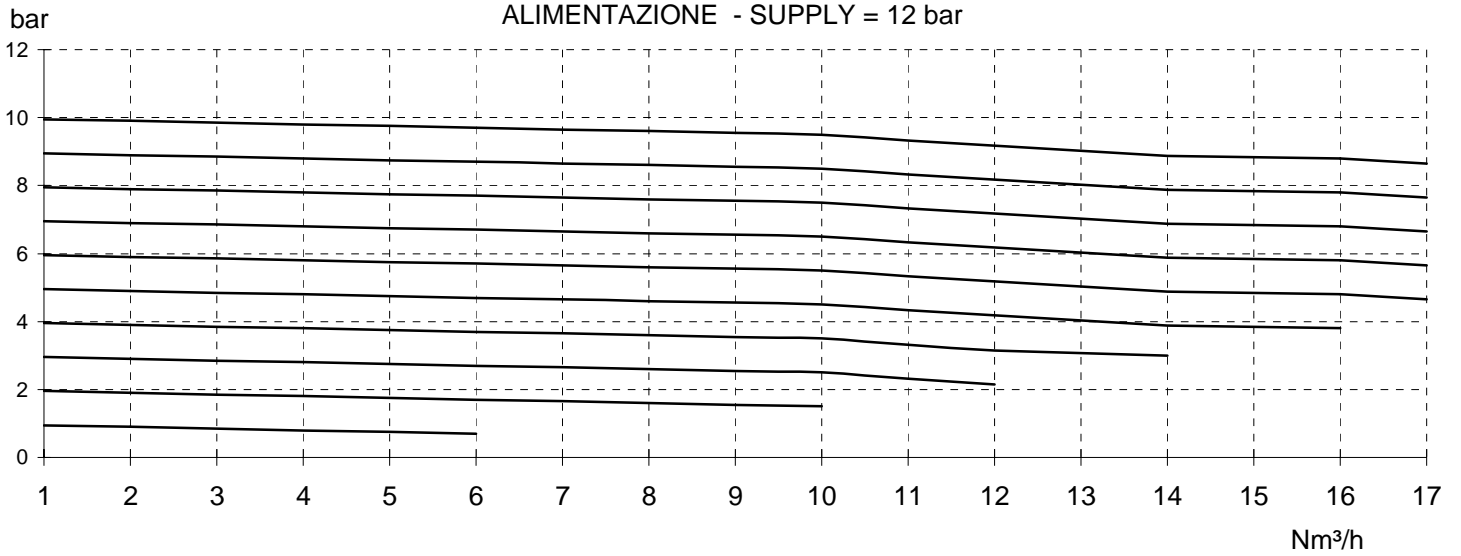
## FEATURES

Particularly compact design
Easy to install
Insensitive to mechanic vibrations
Low maintenance
Low consumption
Fine regulation

## MODELLI DISPONIBILI -AVAILABLE MODELS

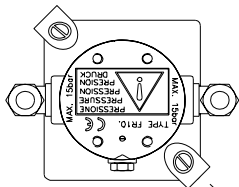
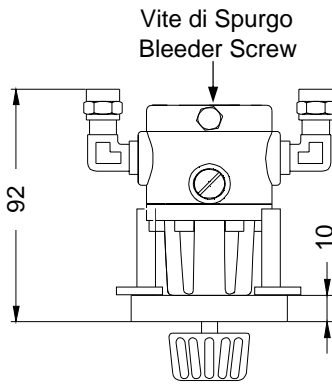
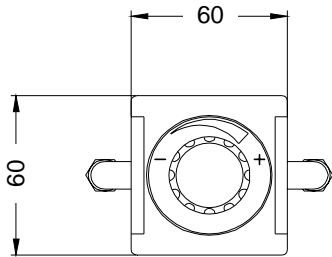
MODELLO - TYPE	SEGNALI DI INGRESSO - INPUT SIGNAL RANGES
240	Filtro regolatore d'aria Air filter regulator.
241	Filtro regolatore di precisione con manometro Ø 54 Air filter regulator with 2" dial gauge.
242	Commutatore a due posizioni BY-pass transfer valve.
251	Commutatore a due posizioni per il comando Automatico o Manuale Filtro regolatore di precisione con manometro Ø 54 per il controllo in manuale  BY-pass transfer valve. Air filter regulator with 2" dial i gauge.
252	Commutatore a due posizioni per il comando Automatico o Manuale Filtro regolatore di precisione con manometro Ø 54 per il controllo in manuale Manometro Ø 54 sul segnale in uscita dal regolatore (automatico)  BY-pass transfer valve. Air filter regulator with 2" dial indicating gauge. 2" dial gauge for contoller output signal.

## DIAGRAMMA PORTATA - AIR DELIVERY DIAGRAM



## DIMENSIONI DI INGOMBRO - DIMENSIONS

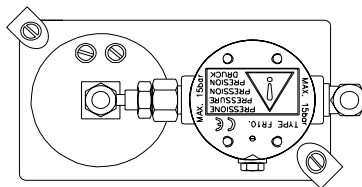
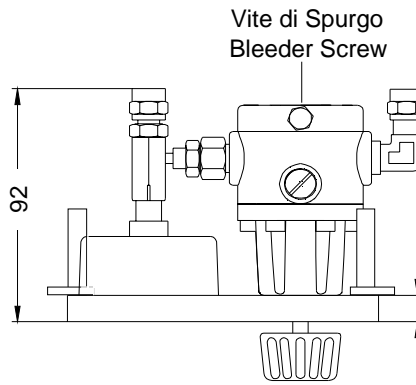
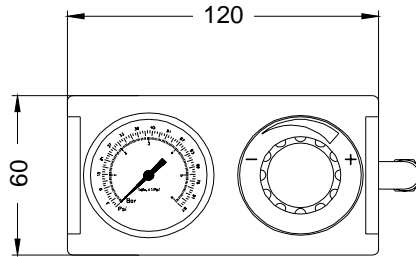
### Mod. 240



Piastrine di fissaggio  
Plates of fixing

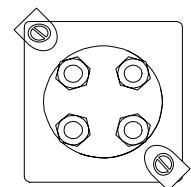
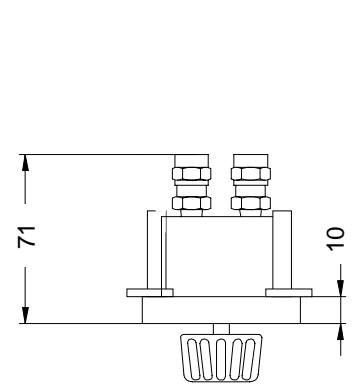
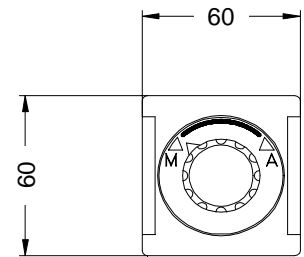
Foratura Pannello  
Panel cut-out  
52 x 52 mm

### Mod. 241



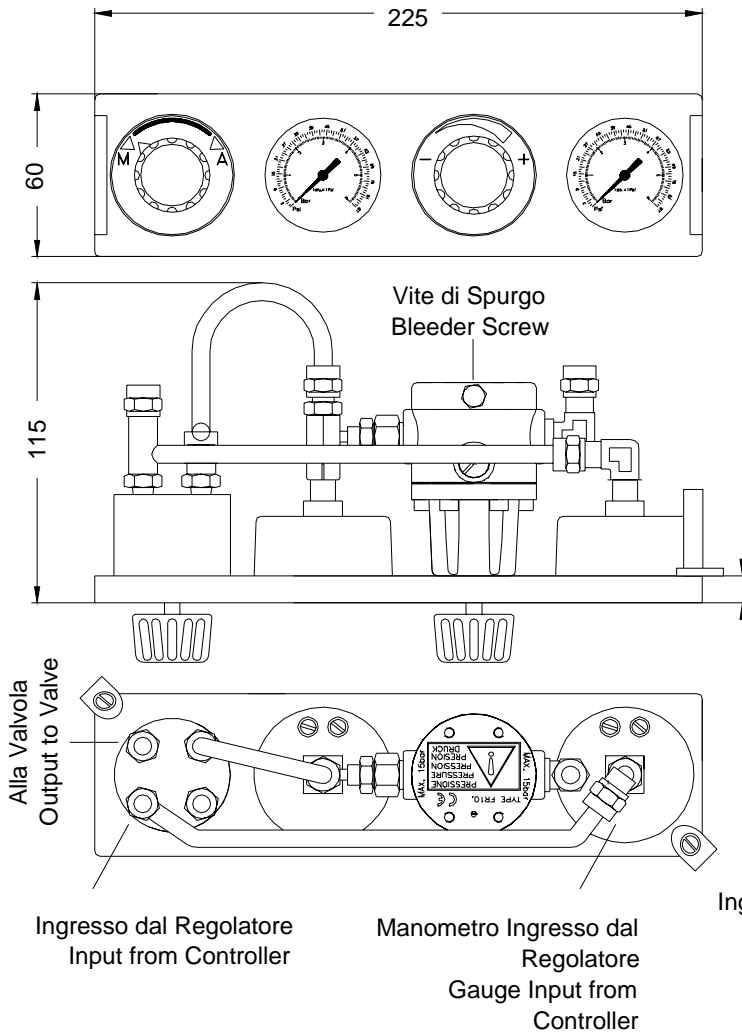
Foratura Pannello  
Panel cut-out  
52 x 105 mm

### Mod. 242



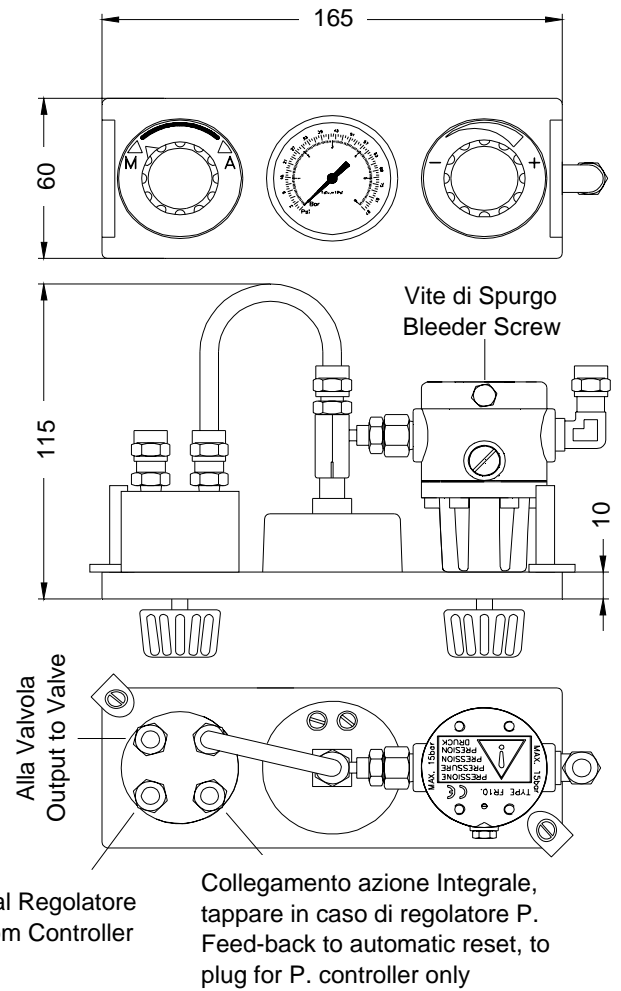
Foratura Pannello  
Panel cut-out  
52 x 52 mm

## Mod. 252



Foratura Pannello  
Panel cut-out  
52 x 218 mm

## Mod. 251



Foratura Pannello  
Panel cut-out  
52 x 155 mm

### DATI TECNICI - TECHNICCAL DATA

Alimentazione - Supply	220 psi / 15bar (max)
Campo - Range	0÷2,5 bar / 0÷35 psi
	0÷6 bar / 0÷80 psi
	0÷10 bar / 0÷140 psi
Grado di filtraggio - Filtration	50µ
Portata (alimentazione 7 bar - uscita 1.4 bar) Air delivery (supply 7 bar - output 1.4 bar)	10 Nm³/h
Limite temperatura ambiente Temperature limitation (ambient)	-20° ÷ 80°C
Peso - Weight	480 g



INGENIEROS ASOCIADOS DE CONTROL S.L.  
Tel: 913331390  
comercial@iac-sl.es