



Rango de Medición:  
Agua o aceite: 1-15 a 10-150 l/min

- Precisión:  $\pm 5\%$  f. s
- P<sub>máx</sub> 10 bar, T<sub>máx</sub> 80°C
- Conexión: G 1 IG
- Material: Poliester
- Posición de la Instalación: Cualquiera





### Descripción

Los medidores de caudal modelo SVK son notables por su simplicidad y flexibilidad. Los caudales de aceite, agua y líquidos similares al agua pueden ser así medidos y ser monitoreados rápidamente. Los instrumentos SVK funcionan en base a un principio muy simple y son fáciles de montar. El medio atraviesa una apertura anular creada por el ca libre del cilindro y el cono, y produce una diferencia de la presión que fuerza al pistón contra un resorte calibrado. El movimiento del pistón es directamente proporcional al caudal.

### Áreas de aplicación

- Industria Química
- Procesos de Ingeniería
- Tecnología Solar
- Industria de Automóviles
- Industria de Alimentos

### Contacto límite

Tipo de contacto: Contacto reed operado magnéticamente

Función: Monoestable, N/A contacto, para uso como mín. o máx. contacto solam.

Rango mín. de conmutación:  
 SVK-..01: Aproximadamente 35 % o Qmáx  
 SVK-..02 to SVK-..05: Aproximadamente 20 % o Qmáx

Conexión Eléctrica: enchufe con caja de cable

AC versión: Mínimo 50 mA en 110/240 VAC  
 Cap. de encendido: 1.5 A en 240 VAC  
 3.0 A en 110 VAC

DC versión: Máx. 48 VDC  
 Cap. encendido: 0.5 A en 48 VDC

### Detalles Técnicos

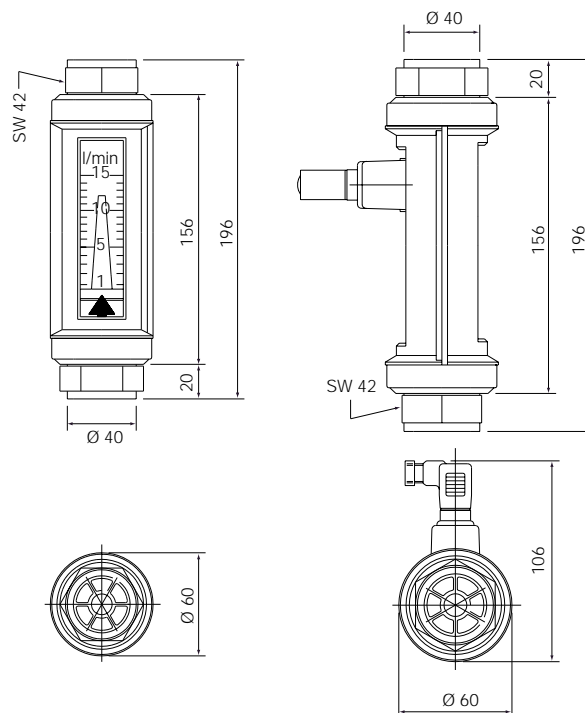
Cuerpo: Poliester  
 Indicador: Vidrio-Borosilicato  
 Cono: Acetal  
 Resorte: Acero Inoxidable  
 Sello: Nitrile  
 Presión máx. de operac.: 10 bar  
 Temp. máx. de operac.: 60°C (agua) 80°C (aceite)  
 Rango de Viscosidad: 1 cSt. (agua) o 10 a 200 cSt (aceite)

Precisión: ± 5 % f. s.  
 Repetibilidad: ± 1 % f. s.  
 Conexión de Proceso: G 1 rosca hembra  
 Peso: 0.4 kg  
 Largo Total: 196 mm  
 Marcador: Aceite =rojo, agua = amarillo

### Dimensiones

Sin contacto

Con contacto



INGENIEROS ASOCIADOS DE CONTROL S.L.  
 Telf.: 913831390  
 comercial@iac-sl.es

### Datos de pedido

Sin contacto límite			
Rango de medic. l/min.	Conexión	Medio agua	Medio aceite
1-15	G 1 IG	SVK-1301	SVK-3301
2-30		SVK-1302	SVK-3302
4-50		SVK-1303	SVK-3303
5-100		SVK-1304	SVK-3304
10-150		SVK-1305	SVK-3305

Con contacto límite				
Rango de Medición l/min.	Conexión	Medio agua	Medio aceite	Contacto
1-15	G 1 IG	SVK-2301	SVK-4301	AC=
2-30		SVK-2302	SVK-4302	110/240 VAC
4-50		SVK-2303	SVK-4303	DC=
5-100		SVK-2304	SVK-4304	max. 48 VDC
10-150		SVK-2305	SVK-4305	