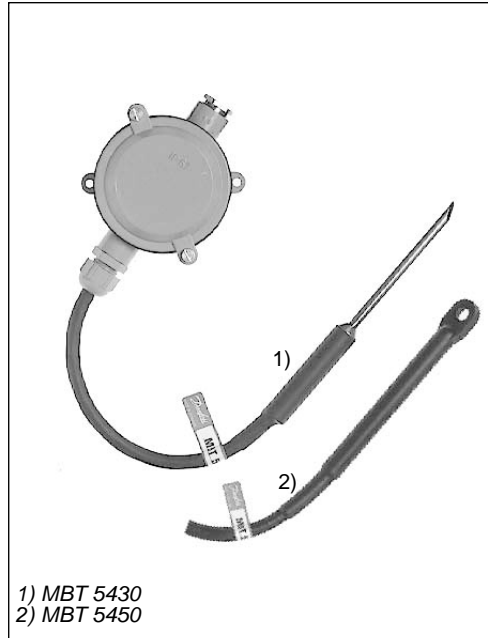


Sonda de temperatura tipo MBT 5430 & 5450

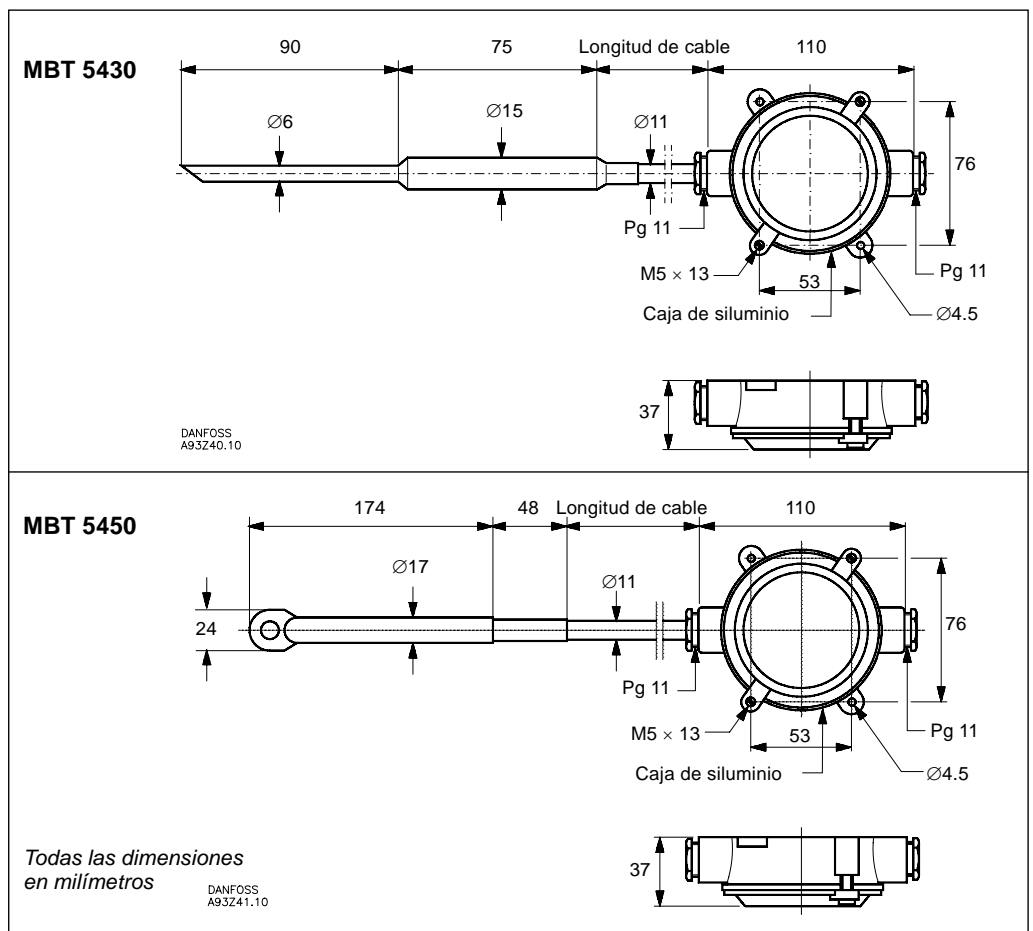
Aplicación y ventajas



- MBT 5430 con sensor de aguja para la monitorización de la temperatura en alimentos como carne, fruta, durante las travesías en barcos de congelación
- MBT 5450 con sensor vulcanizado para la medición de la temperatura de líquidos en cargas
 - en cargas de barcos de refrigeración y barcos pequeños
 - Almacenes refrigerados
 - Tanques y containers
- MBT 5450 está diseñado para ser sumergido en líquidos y para contacto directo en alimentos congelados
- Resistencia de sensor Pt100
- Temperaturas de fluido hasta +70°C
- Aprobaciones
 - Lloyds Register of Shipping, LR
 - Germanischer Lloyd, GL
 - Bureau Veritas, BV
 - Det Norske Veritas, DNV
 - Nippon Kaiji Kyokai, ClassNK

MBT 5430 & 5450

Dimensiones



Características técnicas

Tiempos de reacción

Tiempos de reacción orientativos según VDI/VDE 3522			
MBT 5430		MBT 5450	
Agua 0.2 m/s		Agua 0.2 m/s	
$t_{0,5}$	$t_{0,9}$	$t_{0,5}$	$t_{0,9}$
7 s	21 s	45 s	135 s

Peso

	MBT 5430	MBT 5450
Peso, aprox.	2.2 kg	3.6 kg

Material

MBT 5430 sonda	W.no. 1.4571 (AISI 316 Ti)
MBT 5450 sonda	Latón vulcanizado
Caja de conexión	Siluminio

Especificaciones ambientales y mecánicas

Temperatura medio / ambiente	Max.: +70°C Min.: -30°C	
Elemento sensor	Pt 100 según EN 60751 Clase B	
Tolerancia del sensor	EN 60751 Clase B: $\pm(0.3 + 0.005 \times t)$	t = Valor numérico de la temperatura de medio
Estabilidad de vibración	Impacto: 100 g / 6 ms Vibraciones: 4g función seno 2 - 100 Hz, medido según IEC 68-2-6	
Protección	IP 67 según IEC 529	
Entrada de cables	PG 11	
Longitud de cable	12 m	
Conexión eléctrica	4-hilos	

Pedidos -
Programa estándar

Tipo	Especificación	Número de código
MBT 5430	MBT 5430-000021	084Z0918
MBT 5450	MBT 5450-000021	084Z0919

Otras especificaciones (bajo demanda)



INGENIEROS ASOCIADOS DE CONTROL S.L.

Telf.: 913831390
comercial@iac-si.es