

Electronic Indicating Instruments

Panel Mounting Digital Indicator

2 transistor switching outputs, 4 - digit • Model 907.15.506

TRONIC LINE

- Display range -1999 ... +9999
- Fully adjustable on site without master instrument
- Universal input
4 ... 20 mA, 0 ... 20 mA, 0 ... 1 V, 0 ... 10 V,
Pt 1000, KTY 87-205
- Alarm and alarm switching hysteresis fully adjustable
- Interface RS 485
- Efficient microprocessor
- Very good performance/price ratio
- Easy, user-friendly operation
- CE-conformity



Description

The new digital indicator, Model 907.15.506 allows a large number of connectable input signals and the compact design ensures its use for the most diverse applications.

The concept of this universal digital indicator enables easy adaption to the respective measuring operations on the site without master instrument. Analog input signal selection is by connection to the equipment terminals and determination in the scale menu. The scaling of the indicating range and switching outputs are by keys on the front panel. A logically structured menu guides the operator through all the necessary program steps by means of plain symbols in the LED-display field.

Two freely programmable transistor switching outputs with independently adjustable hysteresis are supplied as standard in the digital indicator. The digital evaluation ensures that the alarm contacts are switched accurately to the point. The response time can be set from 0 ... 99 seconds.

A serial interface RS 485 is provided as standard.

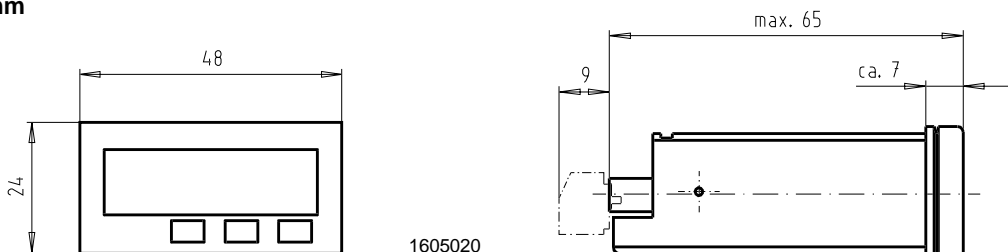
Installation time is reduced to a minimum through stainless steel spring clips and fitting the instrument into front panels up to 10 mm thick presents no problems. It can be used in applications where space is critical because of its compact design.

A detailed description is provided in the supplied operating instructions.

Specifications		Model 907.15.506
Display - Principle - Range - Accuracy		4-digit, LED, red, 10 mm high figures - 1999 ... + 9999 +/- 0.5 % of span +/- 1 digit
Pick-up rate		either 2-3 measurements/s or 2 measurements in 3s
Signal processing Resolution, internal	bit	16
Error messages		FE1: exceeded range FE2: below range FE3: display range exceeded FE4: under display range FE5: measurement signal broken FE7: unstable input signal
Scale adjustment		menu driven, measuring range begin and end as well decimal point can be freely set directly with front panel keys or through the interface
Signal input	mA V	selectable of choice between: 4 ... 20; 0 ... 20 0 ... 1; 0 ... 10 Pt 1000; KTY 87-205; {other input signals on request}
Digital output		RS 485; up to 16 devices can be incorporated in a network through this 2-wire interface (devices nos. 1 to 15 can be directly addressed with front panel keys or through interface)
Switching outputs - Number of - Function - Adjustment - Hysteresis - Response time - Accuracy - Contacts - Switching current - Switching tension	s mA V	2, individually adjustable MIN/MAX adjustable by setting hysteresis within configured measurement range adjustable over full span of indication adjustable from 0...99 true value by means of digital control 2 separate transistor switching outputs (GND switching) max. 50 max. 30
Power supply	DC V	9 ... 28
Current consumption	mA	max. 60 at 12 VDC (without interface)
Wiring		screw terminals; max. 1,5 mm ² ; separate plugging for power and switching outputs as well for transmitter and RS 485
Degree of protection		front protection IP 54 {IP 65}
Permissible ambient temp.	°C (°F)	0 ... + 50 (+32 ... +122)
Dimensions	mm	48 x 24 x 65
Panel cut-out	mm	45 x 21.7
Weight	kg	0.05

Items in curved brackets { } are optional extras for additional price.

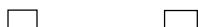
Dimensions in mm



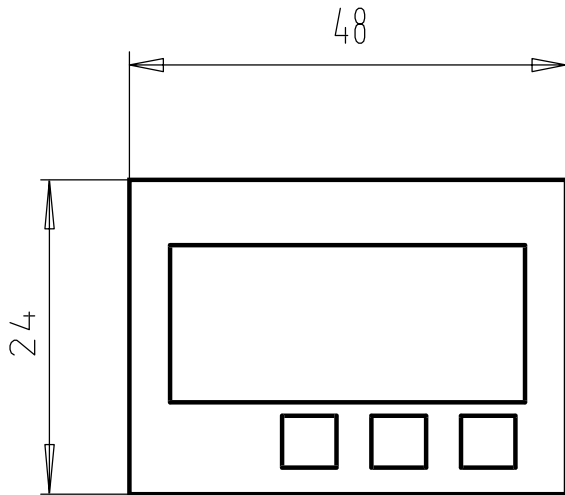
Specifications and dimensions given in this leaflet represent the state of engineering at the time of printing. Modifications may take place and materials specified may be replaced by others without prior notice.



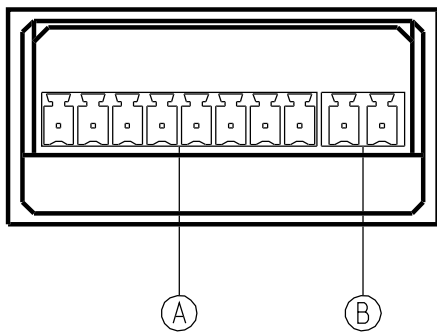
WIK A Alexander Wiegand GmbH & Co.



Bedien- und Anschluelemente



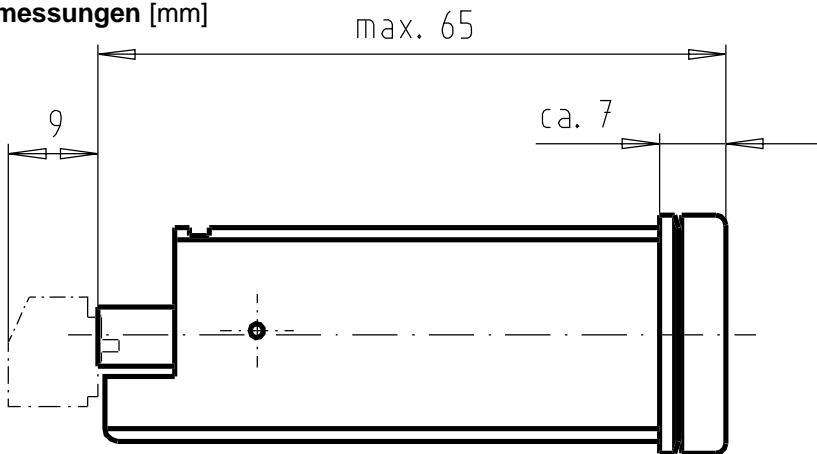
- 1 Mit dieser Taste erhht man einen Parameter bzw. man bewegt sich innerhalb einer Menebene nach vorne.
- 2 Mit dieser Taste verringert man einen Parameter bzw. man bewegt sich innerhalb einer Menebene nach hinten.
- 3 Umschalten von einer Menebene in die nchste Menebene, sowie Besttigung der programmierten Werte



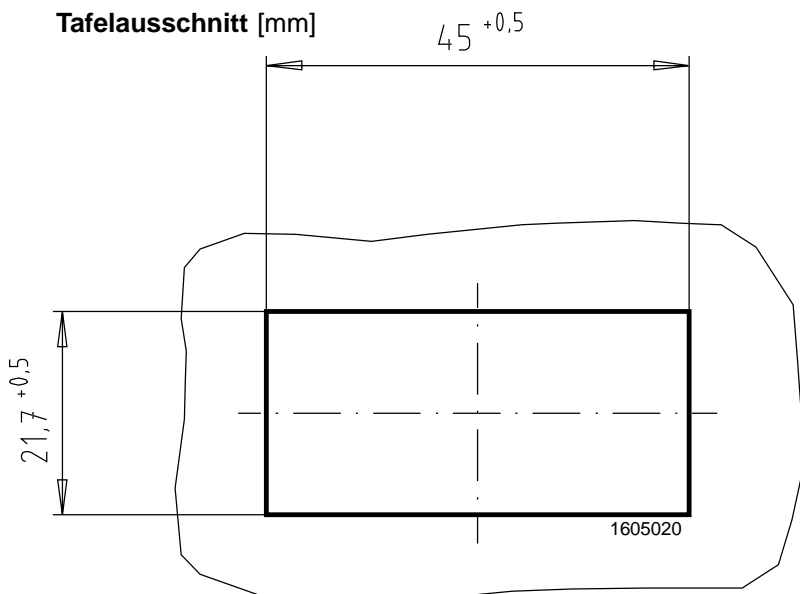
A Stecker-Leiste fr Versorgungsspannung, Eingangssignal, Schaltausgnge (Klemme 1 bis 8)

B Stecker-Leiste fr serielle Schnittstelle RS 485 (Klemme 9 bis 10)

Abmessungen [mm]



Tafelausschnitt [mm]



Digitales Anzeigegerät

Einbauausführung

mit 2 Schaltausgängen, 4-stellig • Typ 907.15.506

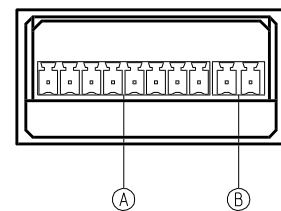
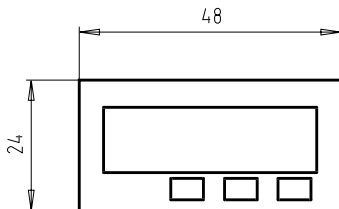
- Anzeigebereich -1999 ... +9999
- vor Ort skalierbar ohne externe Hilfsmittel
- Eingang frei wählbar
4 ... 20 mA, 0 ... 20 mA, 0 ... 1 V, 0 ... 10 V
- Grenzwerte und Schalthysterese frei einstellbar
- Ausgang RS 485
- leistungsfähiger Mikroprozessor
- einfache Bedienung

Beschreibung

Das Konzept dieser neuen Digitalanzeigen ermöglicht eine einfache Anpassung an die jeweiligen Meßaufgaben vor Ort und ohne weitere Hilfsmittel. Die Wahl des analogen Eingangssignals (Strom oder Spannung) erfolgt durch die Beschaltung an den Geräteklemmen und durch Festlegung im Skalierungs-Menü. Die Skalierung des Anzeigebereichs und der Schaltausgänge erfolgt über die frontseitigen Tasten. Ein logisch aufgebautes Menü führt den Bediener mit einfachen Zeichen im LED-Anzeigefeld durch alle notwendigen Programmschritte. Eine ausführliche Beschreibung ist in der mitgelieferten Bedienungsanleitung enthalten.



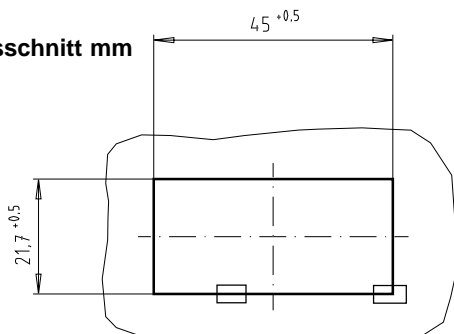
Bedien- und Anschlußelemente



- 1 Mit dieser Taste erhöht man einen Parameter bzw. man bewegt sich innerhalb einer Menüebene nach vorne.
- 2 Mit dieser Taste verringert man einen Parameter bzw. man bewegt sich innerhalb einer Menüebene nach hinten.
- 3 Umschalten von einer Menüebene in die nächste Menüebene, sowie Bestätigung der programmierten Werte

- A Stecker-Leiste für Versorgungsspannung, Eingangssignal, Schaltausgänge (Klemme 1 bis 8)
- B Stecker-Leiste für serielle Schnittstelle RS 485 (Klemme 9 bis 10)

Tafelausschnitt mm



1605020

Abmessungen mm

