

CONVERTIDOR DE SEÑAL MULTICAPTADOR

Serie Básica configurable

BS-1500

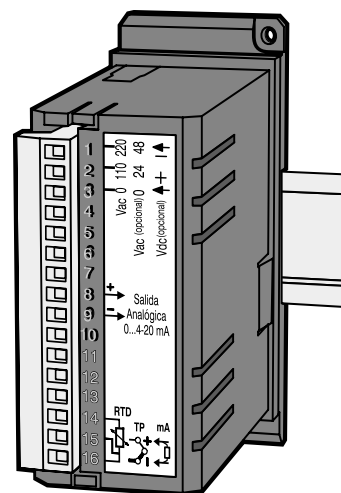
DESCRIPCION

BS-1500 es un convertidor configurable con salida analógica seleccionable 0...4-20 mA, en formato Raíl DIN.

Acepta entrada de Termopares, Pt 100, mV y mA con rango definible.

Los convertidores **BS-1500** han sido desarrollados para cubrir el mercado industrial de gran consumo en conversión de medidas para procesos.

- **MODELO TOTALMENTE CONFIGURABLE**
- **CONFIGURACIÓN POR PC MEDIANTE KIT BS-Win**
- **ENTRADA CONFIGURABLE TP, RTD, mV, mA**
- **CAMBIO DE ENTRADA SIN RECALIBRACIÓN**
- **EN OPCIÓN Vac, Iac, Vdc, Idc, Vrms, Irms, Hz, etc.**
- **SALIDA ANALÓGICA AISLADA CONFIGURABLE**
- **ESTACIÓN BACK-UP CONTRA ROTURA DE LÍNEA**
- **AUTOCALIBRACIÓN POR PC**
- **ALIMENTACIÓN AUXILIAR 24 Vdc DE SERIE**
- **MONTAJE RAÍL DIN**
- **GAMA DE BAJO COSTO**



Raíl DIN



DESCRIPCION ESPECIFICA

La serie **BS-1500** es una nueva generación de instrumentos configurables desarrollados para cubrir el segmento de mercado de gran consumo existente inmediatamente por debajo de la serie **LS-3000**.

Este sector de mercado obtiene con esta serie una buena relación calidad /precio sin sofisticaciones pero con todas las principales prestaciones de los modelos de rango medio.

Entre las funciones configurables están disponibles:

Tipo de entrada, rango mínimo y máximo, unidades, punto decimal, ajuste de desviación de medida, tipo de salida, etc.

La serie **BS-1500** permite ser configurada a través de un port dedicado y un interface propietario, usando un sencillo programa desde PC (en entorno Windows®), consiguiendo que la tarea de configurar los equipos **BS-1500** sea muy fácil y rápida.

En opción, dispone de capacidad de conversión de variables eléctricas como Voltaje o Corriente ac/dc o RMS (valor eficaz), Ohms, Frecuencia industrial Hz, etc.

La salida analógica está producida por un convertidor D/A de última generación, con separación galvánica 1000 V y configurable en forma directa o inversa.

Puede seleccionarse 0-20 mA o 4-20 mA u otros valores dentro de este rango.

Las funciones de seguridad en esta serie ha ocupado gran parte de la dedicación de los diseñadores. Así, esta serie comporta un Watch-dog mejorado que unido a un diseño compacto y a un menor consumo de energía da como resultado un margen de seguridad muy amplio.

APLICACIONES

- Conversión de señales en procesos de control para aplicaciones generales como:
 - adquisición de medidas
 - entrada de datos a PLC
 - reescalado de unidades
 - separación galvánicapermitiendo entrada directa de sensores o captadores de temperatura o señales de mV o 0...4-20 mA.



INGENIEROS ASOCIADOS DE CONTROL S.L.

Tel.: 91 335 1390
comercial@iac-si.es



126.47

CARACTERISTICAS TECNICAS

ENTRADA ANALÓGICA:

- Tipos seleccionables: TP, RTD, mV, mA
- Impedancia: > 0,3 MΩ para mV
Shunt externo de 3,74 Ω para mA
- Comp. CJC (unión fría de TP): Sensor de Temp. en bornes
- Margen de compensación CJC: 0 a 60 °C
- Normas de las señales: IEC584 (TP) y IEC751 (Pt 100)
- Tipos de TP y rangos de medida configurables:

TP T	-200/400 °C	-300/750 °F
TP E	-200/1000 °C	-300/1800 °F
TP J	-200/1200 °C	-300/2100 °F
TP K	-200/1300 °C	-300/2300 °F
TP N	0/1300 °C	0/2300 °F
TP R	0/1700 °C	0/3000 °F
TP S	0/1700 °C	0/3000 °F
TP B	600/1800 °C	1200/3200 °F
Pt 100	-200/800 °C	-300/1400 °F

Voltaje: 0 / 75 mV
Corriente: 0...4-20 mA (shunt 3,74 Ω no incluido)
Rango definible: -1999 / + 9999 puntos
- Punto Decimal: Seleccionable en 4 posiciones
- Exactitud a 25 °C: ± 0,1 %
- Resolución de convertidor A/D: 40000 puntos
- Tiempo de muestreo: 500 ms

SALIDA ANALÓGICA:

- Tipo: mA (V con Shunt 500 ohms exterior)
- Funcionalidad: Imagen de Medida
- Mínimo rango configurable: 2 % del rango de entrada
- Rangos de salida: 0-20 mA y 4-20 mA
- Carga máx. en el lazo de corriente: 500 ohms
- Exactitud a 25 °C: ± 0,1 %
- Resolución de convertidor D/A: 12 bits
- Tiempo de refresco: 250 ms
- Aislamiento galvánico: 1000 V

FUNCIONES CONFIGURABLES:

- Tipo de Entrada, Rango, Unidades, Bias, Tipo de salida

SALIDA ALIMENTACIÓN AUXILIAR:

- Tipo de fuente: Lineal
- Valor nominal: 24 Vdc
- Corriente de salida: 25 mA máx.

MÁXIMAS DE UTILIZACIÓN:

- Temperatura ambiente de trabajo: 0 a 50 °C
- Temperatura de almacenamiento: -20 a 70 °C
- Humedad relativa: máx. 85 HR% (sin condensación)

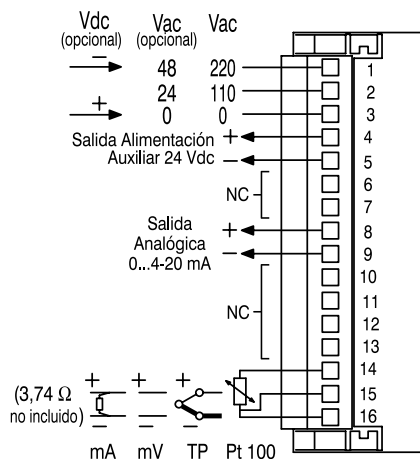
NORMAS CE:

- EN 50081 Emisión, EN 50082 Inmunidad, EN 61010 Seg. Eléct.

ALIMENTACIÓN Y CONSUMO:

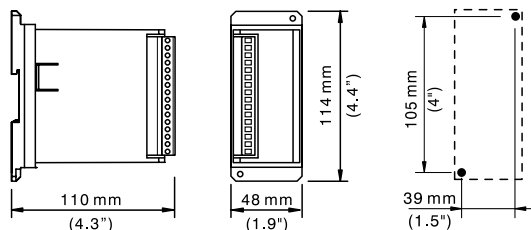
- Tensión nominal de trabajo: 220 Vac y 110 Vac
(opción 24 ó 48 Vac/dc)
- Tolerancia: ± 15 %
- Frecuencia de red admisible: 48 a 60 Hz
- Potencia consumida: máx. 2,5 VA

CONEXION ELECTRICA



1	—	Alimentación de red: 220 y 110 Vac 48/60 Hz.
2	—	En opción alimentación 24/48 Vac o Vdc
3	—	
4	+	Salida de alimentación auxiliar 24 Vdc, 25 mA máx.
5	-	
6	— x	⚠ NO CONECTAR. Bornes de uso interno
7	— x	
8	+	Salida analógica 0...4-20 mA, 0...1/5 ..2/10 V, configurable como función Imagen de medida.
9	-	
10	— x	⚠ NO CONECTAR. Bornes de uso interno
11	— x	
12	— x	
13	— x	
14	—	Entrada de señal RTD: Pt 100 (3 hilos)
15	—	
16	—	
15	+	Entrada de señal TP: T, E, J, K, N, R, S o B
16	-	
15	-	Entrada de señal 0 / 75 mV
16	-	
16	-	Entrada 0...4-20 mA con shunt 3,74 Ω (no incluido)

MEDIDAS



Montaje en raíl DIN simétrico: EN 50022 (DIN 46277-3)

Peso: 320 g; con embalaje 380 g

COMO PEDIRLO

Versión estándar configurada de fábrica:

BS-1500 Convertidor con salida 4-20 mA
Entrada TP o RTD

Nota: Estos modelos solo pueden ser configurados desde PC con el Kit CONFIG BS-WIN (Software + Interface)

Esta versión corresponde al modelo base reconfigurable por el usuario. Bajo demanda pueden suministrarse s/especificaciones.

En ese caso indicar:

- Aplicación a la que va destinado
- Entrada, rango y unidades de medida



INGENIEROS ASOCIADOS DE CONTROL S.L.

Tel: 91 3931390
comercial@iac-sl.es

BS-1500

126.47