

APPLICAZIONE

I registratori circolari Serie 150 sono adatti alla registrazione di variabili fisiche quali temperatura e pressione di liquidi, gas e vapori negli impianti industriali o di processo. Serie 150 sono registratori diretti a traccia continua che, oltre a dare istante per istante il valore della grandezza in esame, consentono di osservare l'andamento della sua variazione in funzione del tempo. Il sistema di scrittura è a cartuccia con punta di fibra. Essi consentono la registrazione contemporanea fino a tre variabili di processi giornalieri o settimanali (24 ore std.).

APPLICATION

The circular chart recorders Series 150 are suitable to record physical variables which temperature and pressure of liquids, gaseous or vaporous media in the industrial process plants. Series 150 are mechanic continual trace recorders. The system of writing is made by cartridge with fiber pen. Series 150 allow the simultaneous registration up to three variables of daily or weekly processes (24 hours std.).



CARATTERISTICHE

Manutenzione ridotta.
Alta affidabilità.
Facilità di sostituzione dei componenti.

FEATURES

Low maintenance.
High reliability.
Easily removable components.

ACCESSORI

Regolo di lettura in plexiglass.
Staffa per montaggio locale su tubo da 2"
Chiusura con chiave della portina
Contatti di allarme elettrici, induttivi e pneumatici

ACCESSORIES

Plexiglass scale plate
Mounting bracket for 2" pipe
Case lock with key
Alarm contacts (electric, inductive or pneumatic)

OPZIONI

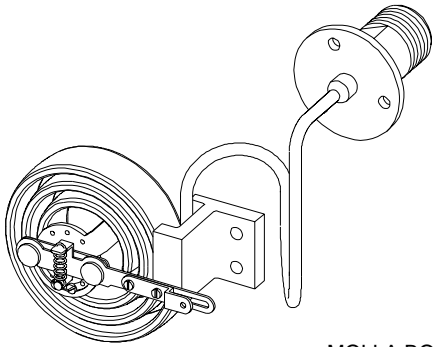
Rotazione del disco 4-12-48-168 ore.
Trattamento di tropicalizzazione della cassa esterna
Versione portatile
Separatore a membrana (pressione)
Capillare compensato

OPTIONS

Chart rotation speed 4-12-48-168 hours
Tropicalized box
Portable case
SS Aisi316 separator (pressure)
Temperature compensated system

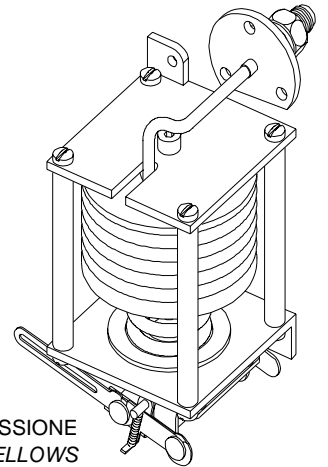
PRESSIONI - PRESSURE

MODELLO TYPE	ELEMENTO DI MISURA E CONNESSIONI STANDARD MEASURING ELEMENT AND STANDARD CONNECTIONS	SCALE RANGES
150P	Manometrico, molla Bourdon, att. 1/2" G-M, materiale: acc. inox ASTM A312 Grado 316L <i>Manometric, Bourdon Tube, conn. 1/2" BSP-M, material: S.S. ASTM A312 Type 316L</i>	bar 0÷1; 0÷1,5; 0÷1,6; 0÷2; 0÷2,5; 0÷3; 0÷4; 0÷5; 0÷6; 0÷7; 0÷8; 0÷10; 0÷12; 0÷15; 0÷16; 0÷20; 0÷25; 0÷30; 0÷35; 0÷40; 0÷50; 0÷60; 0÷65; 0÷70; 0÷80; 0÷100; 0÷120; 0÷130; 0÷150; 0÷160; 0÷200; 0÷250; 0÷300; 0÷400; 0÷500; 0÷700; 0÷800; 0÷1000; 0÷1200
150B0	Manometrico (bassa pressione), soffiello in tombacco, att. 1/4" NPT, <i>Manometric (low pressure), tombak bellows, conn. 1/4" NPT</i>	mmH2O - mmWG 0÷300; 0÷600; 0÷1000; 0÷1600; 0÷2000; 0÷4000; 0÷6000; 0÷8000
150BX	Manometrico (bassa pressione), soffiello in acciaio inox ASTM A240 Grado 316L , att. 1/4" NPT-F <i>Manometric (low pressure), S.S. ASTM A240 Type 316L bellows, conn. 1/4" NPT-F,</i>	mmH2O - mmWG 0÷400; 0÷600; 0÷1000; 0÷1600; 0÷2000; 0÷2500; 0÷4000; 0÷6000; 0÷5000; 0÷8000



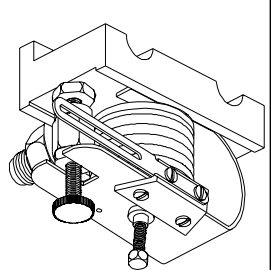
MOLLA BOURDON
BOURDON TUBE

Connezzioni opzionali Special connections			
Pressione Pressure		Bassa Pressione Low Pressure	
1/2" NPT-M	1/4" NPT-F	1/2" GAS-M	
1/2" NPT-F		1/2" NPT-M	



SOFFIETTO BASSA PRESSIONE
LOW PRESSURE BELLOWS

RICEVITORI - RECEIVER

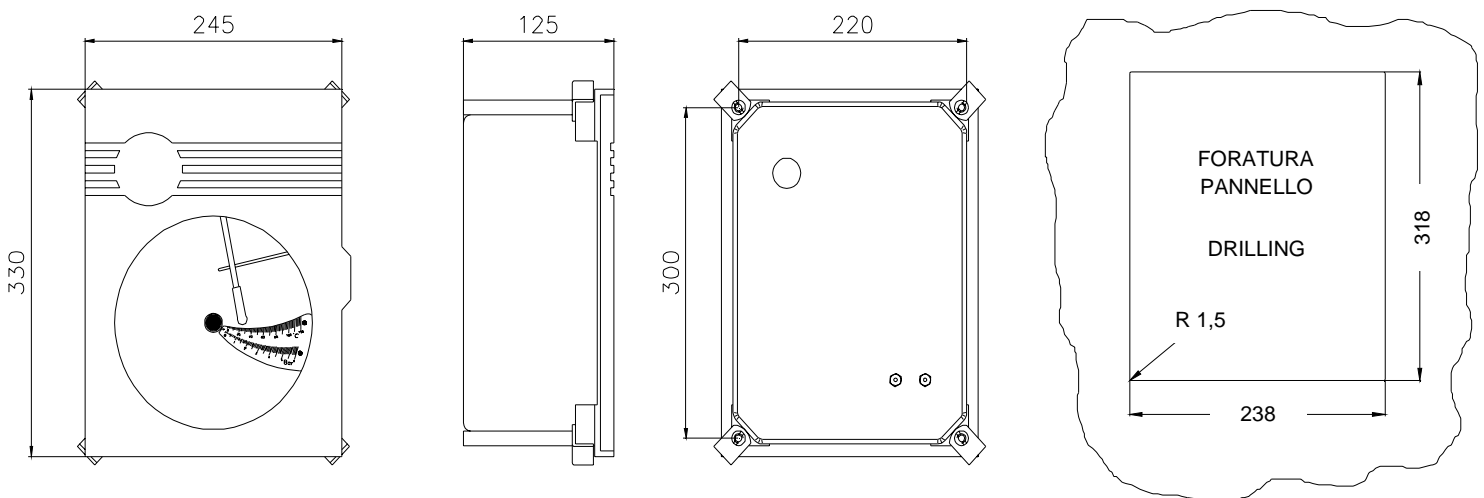
MODELLO TYPE	ELEMENTO DI MISURA E CONNESSIONI STANDARD MEASURING ELEMENT AND STANDARD CONNECTIONS	
150F5	Ricevitore 3÷15 psi, soffiello in tombacco, att. 1/4" NPT-F con raccordo per tubo 4x6 <i>3÷15 psi Receiver, Tombak bellows, conn. 1/4" NPT-F with fittings for 4mm pipe size</i>	

DATI TECNICI - TECHNICAL DATA

Custodia	In alluminio pressofuso, verniciatura antiacida
Body and cover	Die cast aluminium with anti corrosive paint
Grado di protezione	IP54
Degree of protection	
Montaggio	A parete o a quadro
Mounting	Wall or panel
Diametro diagramma	200mm
Diameter chart	
Ampiezza di Registrazione	76mm
Useful width	
Rotazione Diagramma	1 giro / 24 ore (std)
Chart revolution	1 revolution every 24 hours (std)
Alimentazione orologio	220V; 110V; 24V - 50Hz o Carica Meccanica o Batteria 1,5V
Chart drive	220V; 110V; 24V - 50Hz or 1.5V Battery or Spring tightening
Limite di incertezza max.	≤ 1%
Accuracy	
Isteresi	≤ 0,5%
Hysteresis	
Linearità	≤ 0,5%
Non linearity	
Ripetibilità	≤ 0,5%
Repeatibility	
Limite temperatura ambiente	-20....+ 80 °C
Permissible ambient temperature	
Peso	~6 Kg
Weight	

* Disponibile su richiesta - Optional

DIMENSIONI DI INGOMBRO - DIMENSIONS



INGENIEROS ASOCIADOS DE CONTROL S.L.

Tel: 913831390
comercial@iac-sl.es