

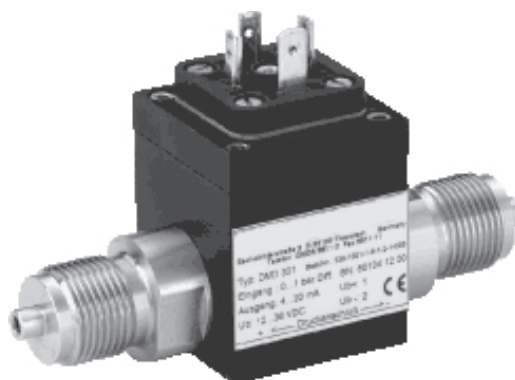
TRANSMISORES DE PRESIÓN DIFERENCIAL para líquidos y gases

TPD-18

DESCRIPCION

La serie **TPD-18** son transmisores de presión diferencial para aplicaciones de medición en líquidos y gases compatibles con sensor de acero inoxidable, en rangos de 0,4 a 16 bar.

- MEDIDA DE PRESIÓN DIFERENCIAL
- SALIDAS DE CORRIENTE 4 ... 20 mA / 2 HILOS
- SOBREPRESIÓN PERMITIDA HASTA 4 VECES EL RANGO POR CADA TOMA
- EXACTITUD DE 0,5% FSO SEGÚN IEC 60770
- ALTA RESISTENCIA A CORTOCIRCUITOS, SOBRE VOLTAJE, CONEXIONES INCORRECTAS
- MUY ROBUSTO FRENTE A CONDICIONES SEVERAS



CE

DESCRIPCION ESPECIFICA

La serie **TPD-18** son transmisores de presión diferencial para uso industrial universal. Permite medir en líquidos y gases compatibles con acero inoxidable, 1,4571 o 1,4404 y dispone de juntas FKM. La salida 4 /20 mA es proporcional a la diferencia de presión entre las 2 tomas del proceso.

Dispone de 2 conexiones a proceso 1/2 "G macho o hembra (en opción), la caja se fabrica en aluminio anodizado negro, la conexión eléctrica se realiza a través de un conector DIN 43650.

Fabricamos una amplia gama de instrumentos de medida y control con entrada 4-20 mA para conectar al transmisor de presión relativa **TPD-18**:

- Reguladores digitales PID configurables, con alarmas: **serie BS-1000, LS-3000 y HS-7000**
- Indicadores digitales configurables, con o sin alarmas: **serie BS-1000, LS-3000 y HS-7000**
- Indicadores digitales autoalimentados por la misma línea de señal 4-20 mA: **PM-3650, PM-6670, PM-2659**
- Fuentes de alimentación conmutadas y lineales de 24 Vdc y 1 A: **FAC-24/1000**
- Sistemas inteligentes de adquisición de medidas y control por PC: **DAS-8000 y HS-7000**



INGENIEROS ASOCIADOS DE CONTROL S.L.

Tel.: 913831390
comercial@iac-sl.es



127.47

CARACTERÍSTICAS TÉCNICAS

TPD-18

- Presión (bar):

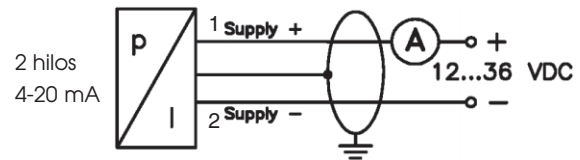
Nominal:	0,4	1,0	2,5	6,0	16
Diferencial:	0..0,04	0..0,1	0..0,25	0..0,6	0..1,6
	más de 0..0,4	más de 0..1,0	más de 0..2,5	más de 0..6,0	más de 0..16

Estática en 1 toma: 1 3 6 16 40

- Exactitud: $\leq \pm 0,5\%$ FSO
- Conexión a proceso: 1/2" GAS DIN EN 837-1 / -3
- Salida: 4-20 mA 2 hilos
- Conexión eléctrica: conector DIN 43650
- Tensión alimentación: entre 12 y 36 Vcc
- Carga máxima: Corriente 2 hilos (U_B (V)-12) / 0,02A
- Temperatura de trabajo
 - Sensor: -25 a + 125 °C
 - Ambiente: -25 a + 85 °C
 - Almacenaje: -40 a +125 °C
- Materiales:
 - Caja Aluminio negro anodizado
 - Membrana Acero inox. 1.4404
 - Juntas FKM
- Resistencia a vibraciones: 10 g (20 Hz - 2KHz)
- Resistencia a choques: 100 g / 11 ms

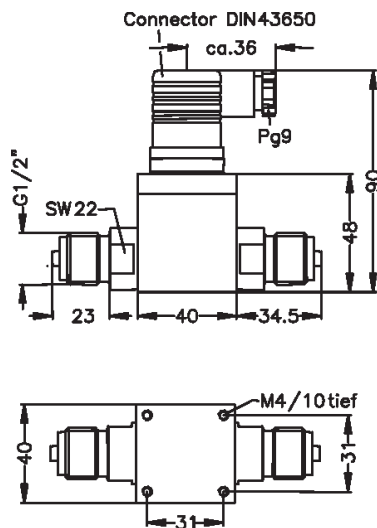
CONEXIÓN ELÉCTRICA

		DIN 43650
2-wire-system:	Supply +	1
	Supply -	2
	Ground	Ground pin

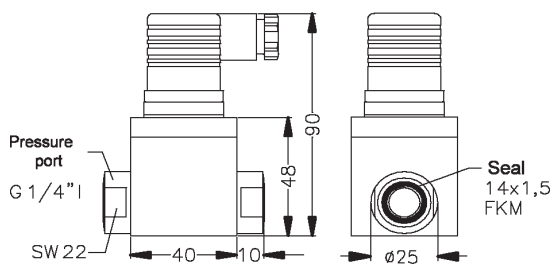


MEDIDAS

Con conexión a proceso macho-macho



Con conexión a proceso hembra-hembra



Peso: aprox. 0,250 kg

APLICACIONES

- Aplicaciones generales de medición de presión diferencial
- Control de caudal
- Control de filtros

COMO PEDIRLO

TPD-18 Presión Diferencial.
Rango 0 - 0,4 hasta 0 - 16 bar

Opciones:
Rangos especiales



INGENIEROS ASOCIADOS DE CONTROL S.L.

Tel: 913831390
comercial@iac-sl.es