



- Rango de conmutación:
-35...+10 a +100...+300 °C
- Material:
Cuerpo de plástico o
acero
Sonda: cobre
- Opción:
Enclavamiento manual para termóstato
con protección contra congelamiento



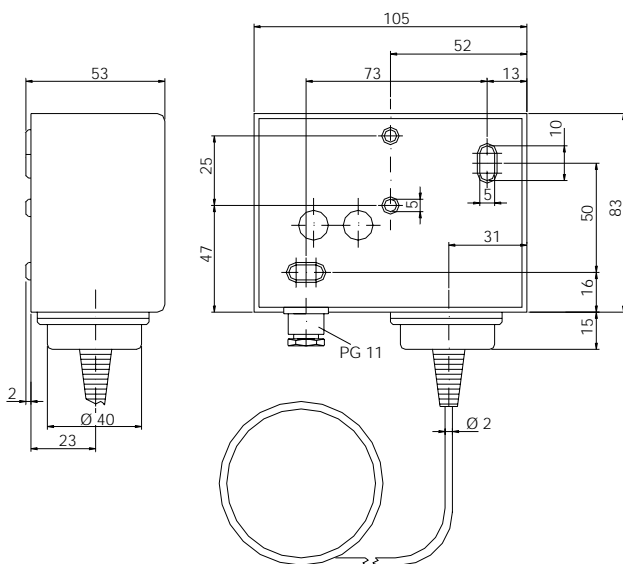


Descripción

Los termóstatos de protección de enfriamiento están equipadas con sondas llenas de líquido hechas de cobre actúan como sondas dependientes de temperatura.. Un cambio de temperatura causa un cambio de presión en la sonda, que se transfiere a un interruptor por un sistema de fuelles o diafragma. Un resorte de compresión actúa como fuerza de oposición . Los valores de conmutación se fijan cambiando la tensión inicial del resorte de compresión con un eje de punto de establecimiento.. Las sondas en los termóstatos de protección de enfriamiento se han diseñado como tubos capilares y son activas a lo largo de su longitud entera. La conmutación ocurre cuando la temperatura establecida actúa en aproximadamente 30 centímetros de la sonda. Los instrumentos son a prueba de fallas, de modo que se apaguen si se daña o se rompe la sonda. Un segundo contacto del interruptor se puede acondicionar a los instrumentos como opción. Esto permite que las medidas de seguridad se tomen antes de apagarse. La diferencia de conmutación entre ambos niveles de conmutación es 5K.

Termóstatos anticongelantes con diferencia de conmutación fija con contacto simple y doble

Dimensiones



Datos Técnicos

- Material:
- Cuerpo: acero
 - Tubo Capilar: parte inferior galvanizada, superior pulverizada cobre, relleno de líquido
- Operación de contacto: polo simple, contacto flotante changeover, a prueba de polvo
- Punto de conmutación: ajustable, establecido a 5°C en la fábrica
- Opción: segundo contacto de conmutación
- Diferencia de conmutación entre los contactos fijos (5 K)
- Capacidad de contacto: 24-250 VAC
15 A a 250 VAC
8 A a 250 VAC inductivo
- Temperatura ambiente: máx. 55°C
- Protección: IP 40
- Enclavamiento de recierre: Opción »F«, reset manual con caída de temperatura.

Aplicaciones

- Protección de enfriamiento por medio de sistemas de control de agua tibia y registro de calefacción y de intercambiadores de calor
- Tecnología de calefacción, ventilación y refrigeración.
- Fabricación de recipientes y tuberías, e ingeniería mecánica

Datos de pedido (Ejemplo: TEA-F 1111 30)

Rango de ajuste	Temp. Máx. de la sonda	Diferencia de conmutación (fijo)	Long. del tubo capilar	Núm. de pedido un contacto	Núm. de pedido doble contacto	Opción
-10 a +12 °C	190°C	1 K	3 Metro	TEA-F 1111 3...	TEA-F 1211 3...	...0 = sin
-10 a +12 °C	190°C	1 K	6 Metro	TEA-F 1111 6...	TEA-F 1211 6...	...F = enclavamiento manual

Descripción

Los termóstatos capilares están equipados con sondas llenas de líquido hechas de cobre que actúan como sondas dependientes de temperatura. Un cambio en la temperatura causa un cambio de presión en la sonda, que se transfiere a un interruptor por un sistema de fuelles. El sistema de sondas y fuelles están conectados con un tubo capilar de cobre. Un resorte de compresión actúa como fuerza de oposición. Los valores de conmutación se fijan cambiando la tensión inicial del resorte de compresión con un eje de punto de establecimiento

Termóstatos con tubo capilar con uno y doble contacto



Datos Técnicos

Material:

- Cuerpo: plástico resistente impacto
- Sonda: cobre, relleno líquido
- Tubo capilar: cobre

Operación de contacto: polo simple, contacto flotante changeover, a prueba de polvo

Diferencia de contacto: fijo o ajustable

Opción (un contacto): segundo contacto del interruptor, contacto en sucesión, diferencia de contacto entre los contactos ajustables desde afuera (1-6 K)

Capacidad de contacto: 24-250 VAC
15 A a 250 VAC
8 A a 250 VAC inductivo

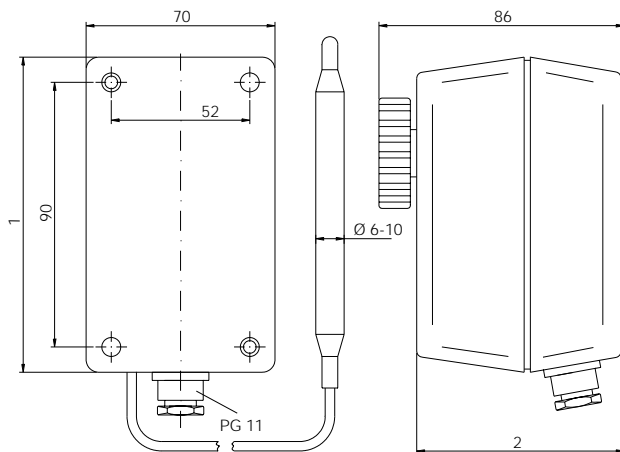
Temperatura ambiente: máx. 55°C

Protección: IP 65

Aplicaciones

- Monitoreo y control de líquidos y gases.
- Tecnología de calefacción, ventilación, refrigeración
- Ingeniería mecánica y manufacturación de recipientes.

Dimensiones



Datos de pedido (Ejemplo: TEA-K 1131 10)

Rango de ajuste	Temp. máx. de la sonda	Diferen.de contacto fijo	ajustable bar	Núm. de pedido un contacto fijo dif. de contacto	Núm. de pedido un cont. ajustab. dif. de contacto	Núm. de pedido doble cont. fijo dif. de contacto	Long. del tubo capilar	Opción
-35 a +10°C	55°C	1 K	2-20 K	TEA-K1131...	TEA-K 3131...	TEA-K 3231...	...1... = 1,5 m	...0 =sin
-15 a +30°C	55°C	1 K	2-20 K	TEA-K1113...	TEA-K 3113...	TEA-K 3213...	...3... = 3 m*	...A = completo ajus-
+10 a +55°C	75°C	1 K	2-20 K	TEA-K1115...	TEA-K 3115...	TEA-K 3215...	...4... = 4,5 m*	tamiento interno
+20 a +90°C	100°C	1 K	2-20 K	TEA-K1129...	TEA-K 3129...	TEA-K 3229...		
+50 a +120°C	140°C	1 K	2-20 K	-	TEA-K 3112...	TEA-K 3212...		
+100 a +300°C	340°C	1 K	8-50 K	-	-	TEA-K 3230...		

para rangos de ajuste de -35 ... a... +90°C solamente

Por favor referirse a nuestro folleto T2...



...para mediciones de temperatura.



INGENIEROS ASOCIADOS DE CONTROL S.L.

Tel.: 913831390
comercial@iac-sl.es