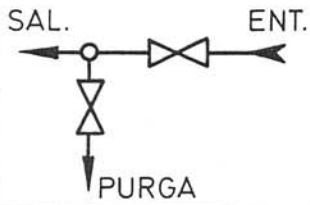


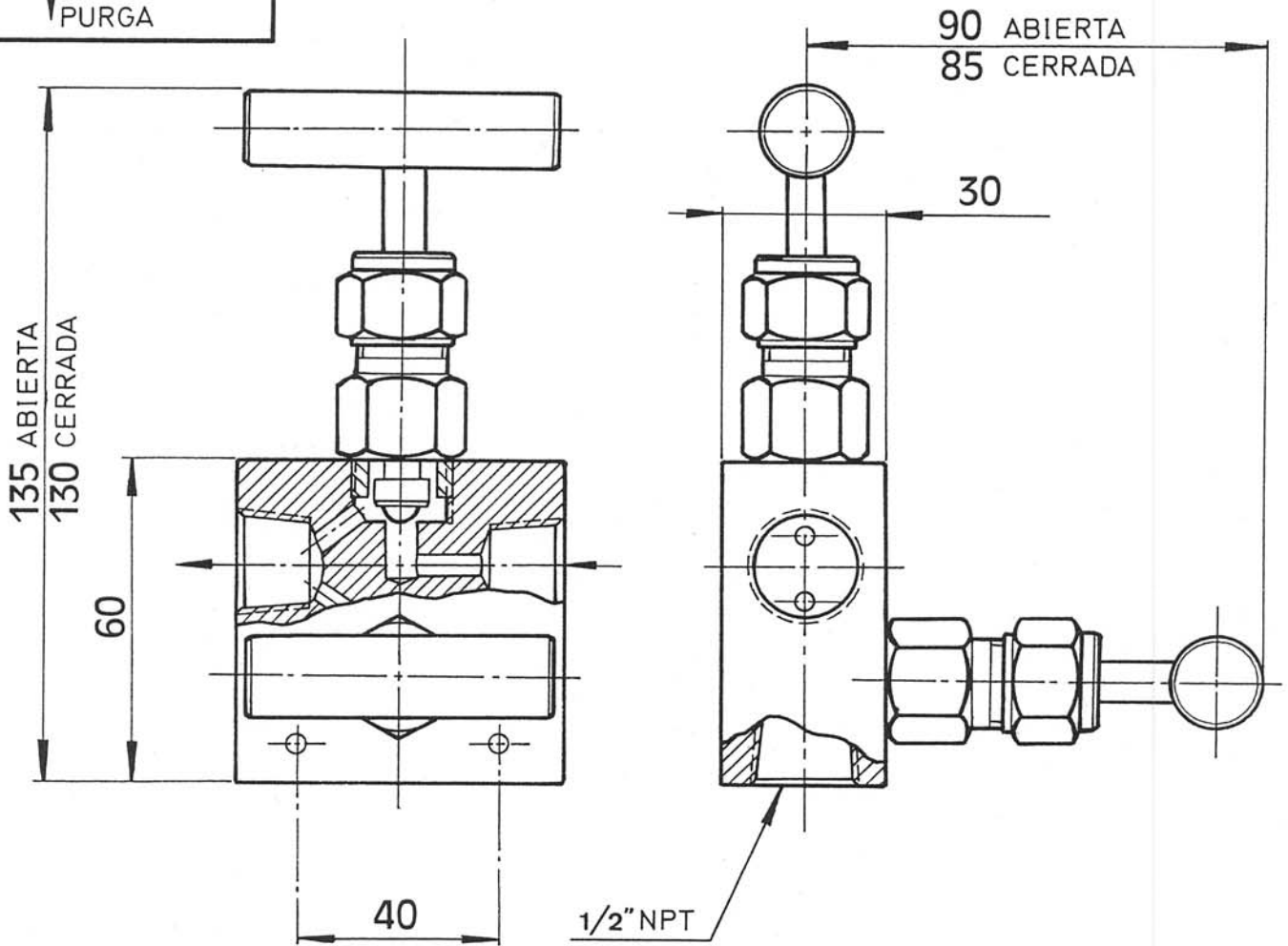
ESQUEMA



MANIFOLD

1 VIA 2 VALVULAS
6000 LBS. P.N. 420

MB 1-2



REFERENCIAS		MATERIALES		
REFERENCIA	CIERRE	CUERPO	EJE	ESTOPADA
MB 1-2 A	BOLA	A - 105	AISI - 316	PTFE
MP 1-2 A	PUNZON			
MR 1-2 A	REGULACION			
MB 1-2 S	BOLA	AISI - 316		
MP 1-2 S	PUNZON			
MR 1-2 S	REGULACION			



INGENIEROS ASOCIADOS DE CONTROL, S. L.

Tel. 913831390

comercial@iac-sl.es