



INGENIEROS ASOCIADOS DE CONTROL, S. L.



Presostatos y termostatos tipo KPI y KP

Indice	Presostatos KP 35, KP 36, KPI 35, KPI 36 y KPI 38	
	Introducción	página 3
	Ventajas	página 3
	Definiciones	página 3
	Pedidos	página 4
	Datos técnicos	página 5
	Ajuste	página 6
	Contactos dorados	página 6
	Diseño y funcionamiento	página 7
	Ventajas del KP	página 7
	Ventajas del KPI	página 7
	Dimensiones y peso	página 8
	Accesorios para los presostatos KP/KPI	página 8
	Presostatos KP 44 guarda bombas	
	Introducción	página 9
	Ventajas	página 9
	Definiciones	página 9
	Pedidos	página 10
	Datos técnicos	página 10
	Diseño y funcionamiento	página 11
	Ajuste de presión	página 12
	Dimensiones y peso	página 12
	Accesorios para los presostatos KP 44	página 12
	Termostatos KP 75, KP 78, KP 79 y KP 81	
	Introducción	página 13
	Ventajas	página 13
	Definiciones	página 13
	Pedidos	página 14
	Datos técnicos	página 14
	Diseño y funcionamiento	página 15
	Ajuste	página 15
	Cargas de bulbo	página 16
	Contactos dorados	página 16
	Dimensiones y peso	página 17
	Accesorios para los termostatos KP	página 18
	Grados de protección	
	Grados de protección IP 33/44	página 19
	Ensayos de grados de protección (IP XX)	página 19

Homologación de calidad



El Instituto de Normas Británico (BSI) certifica que Danfoss A/S se ajusta a la norma internacional ISO 9001, lo que significa que Danfoss cumple las normas internacionales de desarrollo, diseño, producción y venta de productos. BSI realiza continuas inspecciones para asegurarse de que Danfoss cumple los requisitos de la norma y que el sistema interno de control de calidad de Danfoss se mantiene al nivel adecuado.

KP/KPI
KPI 35 con placa superior



Introducción

Los presostatos KP/KPI Danfoss se utilizan para sistemas de regulación, monitorización y alarma en la industria. Los presostatos KP son para medios gaseosos y aire. Los presostatos KPI son idóneos para instalaciones en contacto con medios líquidos, medios gaseosos y aire.

Los presostatos están provistos de un conmutador inversor unipolar (SPDT). El conmutador funciona de acuerdo con el ajuste del presostato y de la presión reinante en la conexión de entrada.

Ventajas

- Amplia gama de regulación
- Se puede utilizar para bombas y compresores
- Pequeñas dimensiones
Ahorra espacio - sencillo de montar en paneles
- Seguro contra vibraciones y golpes
- Tiempos de disparo ultra-cortos
Limita el desgaste al mínimo absoluto y aumenta la fiabilidad
- La conexión eléctrica se efectúa por la parte delantera del aparato. Esto facilita el montaje en batería y ahorra espacio
- Adecuados para c.a. y c.c.
- Entradas de cable de 6-14 mm de diámetro
- Las entradas de cable son sencillas de cambiar por entradas estándar roscadas Pg 13,5 y Pg 16

Definiciones

Rango de ajuste
Es el margen de presión en el cual la unidad proporcionará una señal (conmutación de los contactos).

Diferencial
Es la diferencia entre la conmutación de los contactos al aumentar o disminuir la presión. La diferencial es un requisito indispensable para un funcionamiento automático estable del sistema.

Rearme automático
Los aparatos con rearme automático se ponen de nuevo en marcha automáticamente después de una parada. Los aparatos con valor mínimo de rearme pueden reactivarse cuando la presión ha **aumentado** con un valor mayor que la diferencial fijada. Los aparatos con valor máximo de rearme pueden reactivarse cuando la presión ha **disminuido** con un valor mayor que la diferencial fijada.

Presión de trabajo admisible
Es el mayor valor de presión admisible, constante o variable, al que se puede someter el aparato.

Pedidos
Versiones IP 33/44

Presostatos tipo KP 35 y 36

Gama de regulación p_e [bar]	Diferencial [bar]	Presión de trabajo admisible p_B [bar]	Presión de prueba máx. [bar]	Toma de presión	Material de los contactos	Nº de código	Tipo
-0.2 → 7.5	0.7 → 4	17	22	G 1/4 A	Ag	060-1133	KP 35
					Au	060-5047	
2 → 14	0.7 → 4	17	22	G 1/4 A	Ag	060-1108	KP 36
					Au	060-1137	
4 → 12	0.5 → 1.6	17	22	G 1/4 A	Ag	060-1221	KP 36
					Au	060-1144	

Pedidos
Versiones IP 33/44

Presostatos tipo KPI 35 - 38

Gama de regulación p_e [bar]	Diferencial [bar]	Presión de trabajo admisible p_B [bar]	Presión de prueba máx. [bar]	Toma de presión	Material de los contactos	Nº de código	Tipo
-0.2 → 8	0.4 → 1.5	18	18	G 1/4 A	Ag	060-1217	KPI 35
					Au	060-3164	
-0.2 → 8	0.5 → 2	18	18	G 1/4 A	Ag	060-1219	KPI 35
					Au	060-3165	
4 → 12	0.5 → 1.6	18	18	G 1/4 A	Ag	060-1189	KPI 36
					Au	060-1138	
2 → 12	0.5 → 1.6	18	18	G 1/4 A	Ag	060-3169	KPI 36
					Au	060-3166	
8 → 28	1.8 → 6	30	30	G 1/4 A	Ag	060-5081	KPI 38
					Au	060-3167	

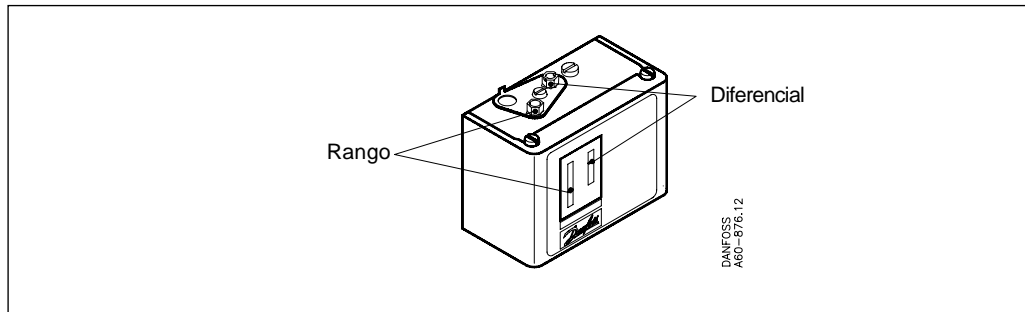
Especificación técnica Presostatos y termostatos, tipo KPI y KP
Datos técnicos

Característica		KP	KPI
Temperaturas ambientes °C		-40 °C - +65 °C (durante cortos periodos hasta +80 °C)	
Temperatura del fluido °C		-40 °C - +100 °C	
Tipo de fluido		Medios gaseosos	Aire, aceite, agua dulce
Partes en contacto con el fluido	Elemento de fuelle	Bronce al estaño W. nr. 2.1020 según DIN 17662	Bronce al estaño W. nr. 2.1020 según DIN 17662
	Toma de presión	Acero mecanizable W. nr. 1.0719 según DIN 1651	Látón W. nr. 2.0401 según DIN 17660
Sistema de contactos		Contactor del tipo de inversor unipolar (SPDT)	
Carga de los contactos, juego de contactos Ag Material de los contactos AgCdO	Corriente alterna:		Corriente alterna:
	AC-1: 16 A, 400 V AC-3: 16 A, 400 V AC-15: 10 A, 400V		AC-1: 10 A, 440 V AC-3: 6 A, 440 V AC-15: 4 A, 440V
	Corriente continua		Corriente continua
	DC-13: 12 W, 220 V		DC-13: 12 W, 220 V
Carga de los contactos, juego de contactos Au	Véanse detalles página 6		
Protección IP 33	Este grado de protección se obtiene cuando la unidad está montada en una superficie plana o en un soporte. El soporte debe estar sujeto en la unidad de tal manera que todos los agujeros no utilizados estén cubiertos.		
Protección IP 44	Montado como IP 33 más placa superior, núm. de código 060-1097		
Conexión por cable	Entrada para cables de 6-14 mm de diámetro		
Montado en placa trasera/soporte de pared	A prueba de vibraciones en la escala de 0 - 1000 Hz, 4 g (1 g = 9.81 m/s ²)		
Montado en soporte angular	No recomendable donde haya vibraciones		
Homologaciones	EN 60947-4,-5 RINA, Registro Italiano Navale MRS, Maritime Reg. of Shipping, Russia Homologación UL suministrable		EN 60947-4,-5

Ajuste

Presostatos KP/KPI con rearme automático:
Ajustese el valor más alto de presión en la
escala de rango.

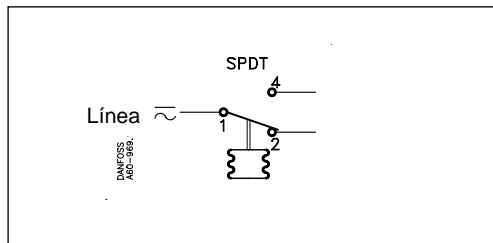
Ajustese seguidamente el valor más bajo de
presión en la escala diferencial (DIFF.). El
valor más bajo de presión es el valor más
alto de presión menos la diferencial.



Contactos dorados

Sistema de contactos

Contactor del tipo de inversor unipolar (SPDT)
Material de los contactos: Plata chapada en oro



Carga de los contactos

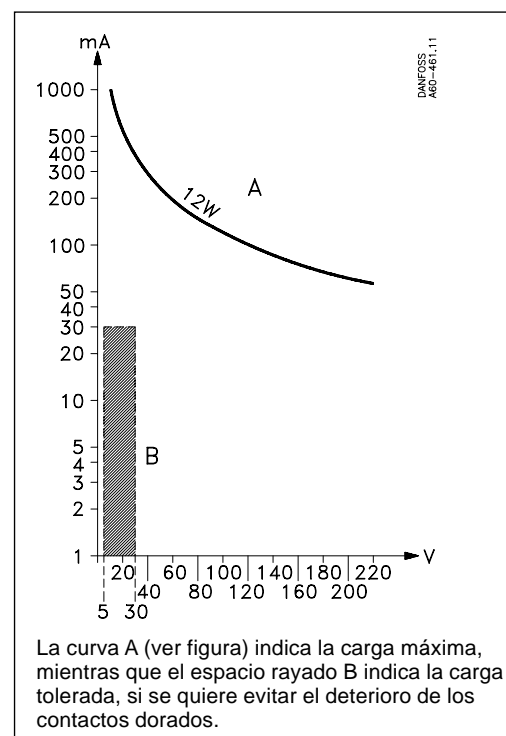
Corriente alterna:

Carga óhmica: AC-1: 10 A, 440 V

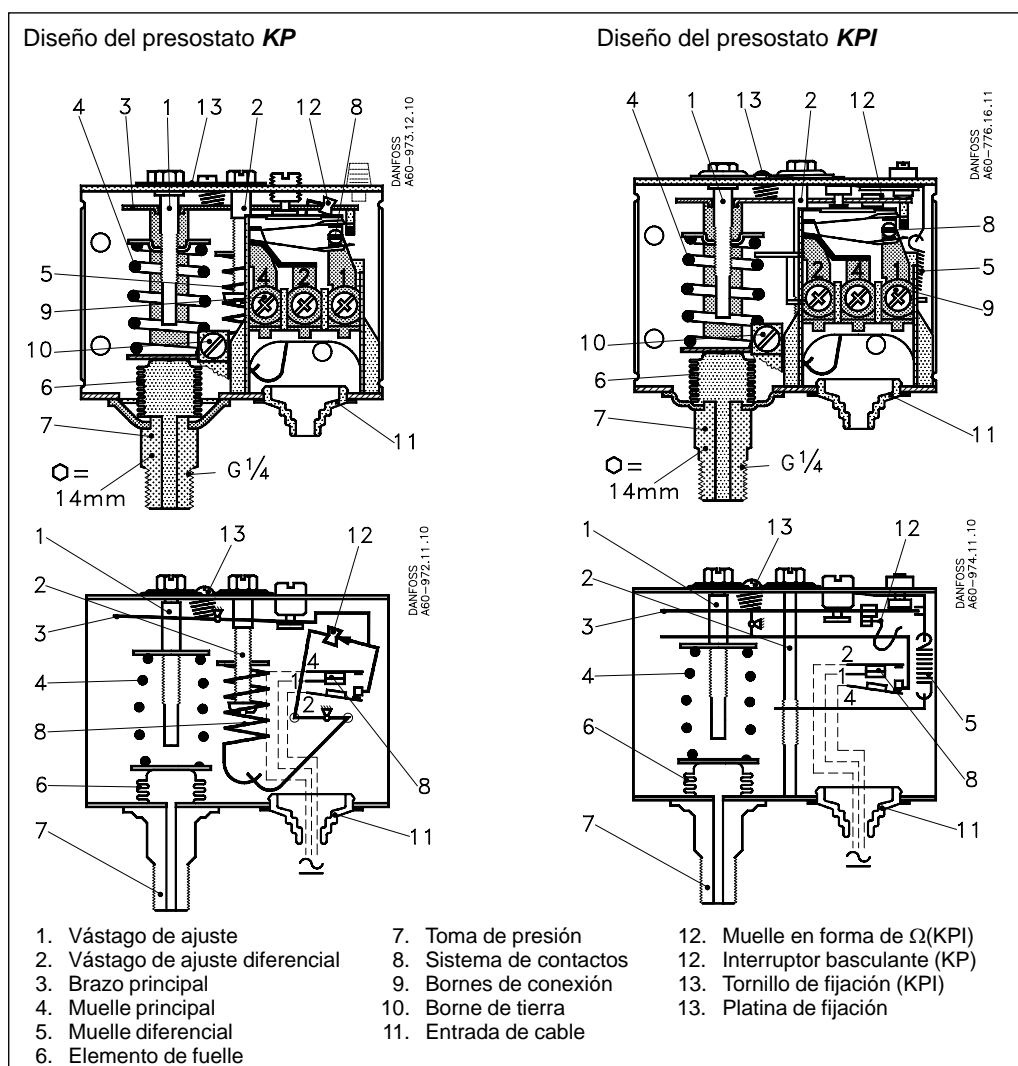
Carga inductiva: AC-3: 6 A, 440 V

AC-15: 4 A, 440 V

Corriente continua: 12 W, 220 V, DC-13



Diseño y funcionamiento



Ventajas del KP

El sistema de contactos del tipo KP dispone de función de ruptura brusca. El fuelle reacciona solamente cuando se han alcanzado los valores de conexión/ desconexión. El fuelle está en contacto con las variaciones de presión del sistema, a través de la toma de presión (7). La construcción del KP proporciona las ventajas siguientes:

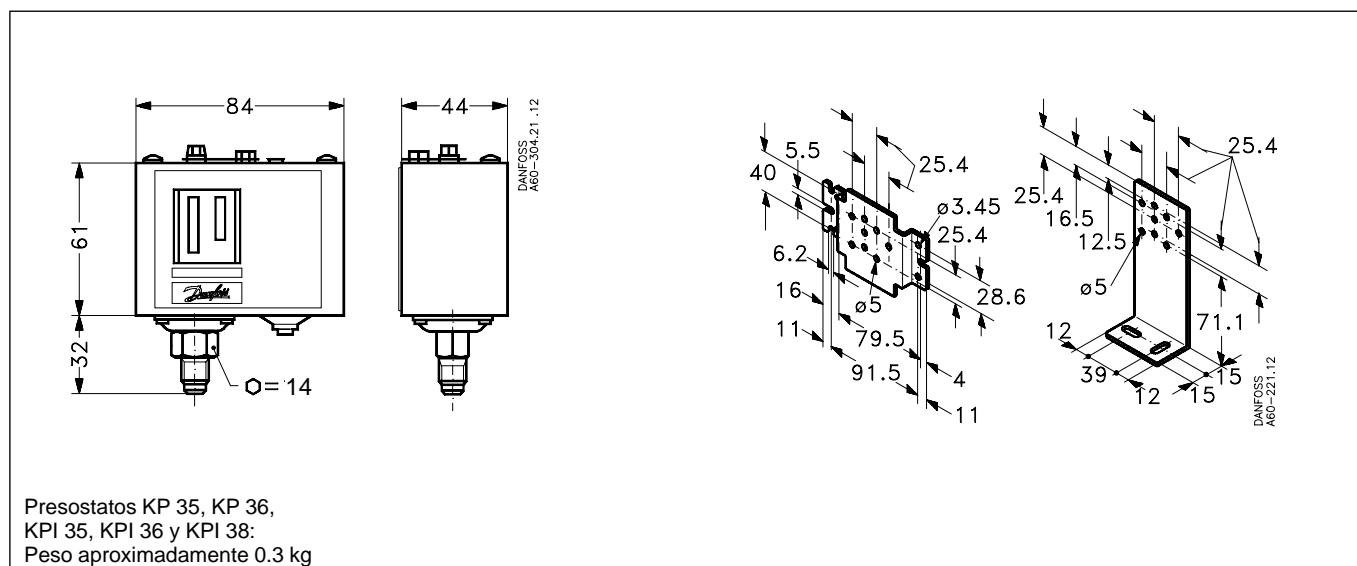
- Alta carga de los contactos
- Tiempos de disparo ultra-cortos
- Resistencia a vibraciones en la gama de 0-1000 Hz, 4 g (1 g = 9.81 m/s²)
- Larga vida útil
- Gran seguridad de pulsación
- Pequeñas dimensiones – sencillo de instalar en paneles

Ventajas del KPI

El fuelle del KPI se mueve a medida que la presión va variando. Para conseguir la función de ruptura brusca en el momento de la conmutación de los contactos hay un muelle en forma de Ω entre el fuelle y el sistema de contactos.

La construcción del KPI proporciona las ventajas siguientes:

- Alta carga de los contactos
- Tiempos de disparo ultra-cortos
- Resistencia a vibraciones en la gama de 0-1000 Hz, 4 g (1 g = 9.81 m/s²)
- Larga vida útil
- Aplicable para fluidos y medios gaseosos
- Pequeñas dimensiones - sencillo de instalar en paneles

Dimensiones y peso

Accesorios para los presostatos KP/KPI

Pieza	Símbolo	Descripción	Cantidad	Nº de código
Soportes con tornillos de fijación y arandelas		Soporte de pared	10	060-1055
		Soporte angular	10	060-1056
		4 tornillos M4x45 + 4 arandelas	1	060-1054
Entrada de cable roscada		Entrada de cable roscada Pg 13,5 con tuerca especial Para cable de 6 – 14 mm Una entrada de cable roscada Pg 16 estándar puede utilizarse para cable de 8 – 16 mm	5	060-1059
Tornillo de precinto		Destinado a ser utilizado para precintar el reglaje del KP	20	060-1057
Placa superior		Si se monta un soporte en la parte trasera de la caja protectora, los presostatos KP/KPI alcanzarán el grado de IP 44. La placa superior cubre los vástagos de ajuste	10	060-1097
Cubierta protectora		Cubierta protectora para presostatos KP/KPI. Para la protección de los aparatos contra la lluvia y en entornos húmedos. Grado de protección IP 44 Material: Polietileno Temperatura ambiente máx.: 65 °C Temperatura ambiente mín.: -40 °C	7	060-0031



Introducción

Los presostatos Danfoss, tipo KP 44, se aplican para la regulación y protección de bombas de agua. El fuelle de la izquierda regula la presión de la bomba.

El fuelle de la derecha detiene la bomba, cuando la presión de aspiración de la bomba es demasiado baja. De esta manera se consigue que la bomba no quede seca, y se evita su consecuente deterioro.

Ventajas

- Amplia gama de regulación
- Se puede utilizar para bombas y compresores
- Pequeñas dimensiones
Ahorra espacio - sencillo de montar en paneles
- Tiempos de disparo ultra-cortos
Limita el desgaste al mínimo absoluto y aumenta la fiabilidad
- La conexión eléctrica se efectúa por la parte delantera del aparato. Esto facilita el montaje en batería y ahorra espacio

- Adecuados para c.a. y c.c.
- Entradas de cable de 6-14 mm de diámetro
- Las entradas de cable son sencillas de cambiar por entradas estándar roscadas Pg 13,5 y Pg 16
- Protección eficaz de la bomba de agua, cuando el suministro de agua falla.

Definiciones

Rango de ajuste

Es el margen de presión en el cual la unidad proporcionará una señal (conmutación de los contactos).

Diferencial

Es la diferencia entre la conmutación de los contactos al aumentar o disminuir la presión. La diferencial es un requisito indispensable para un funcionamiento automático estable del sistema.

Rearme automático

Los aparatos con rearme automático se ponen de nuevo en marcha automáticamente des-pués de una parada.

Los aparatos con rearme automático mínimo se ponen de nuevo en marcha, cuando la presión ha **aumentado** con un valor mayor que la diferencial establecida.

Los aparatos con rearme automático máximo se ponen de nuevo en marcha, cuando la presión ha **disminuido** con un valor mayor que la diferencial establecida.

Presión de trabajo admisible

Es el mayor valor de presión admisible, constante o variable, al que se puede someter el aparato.

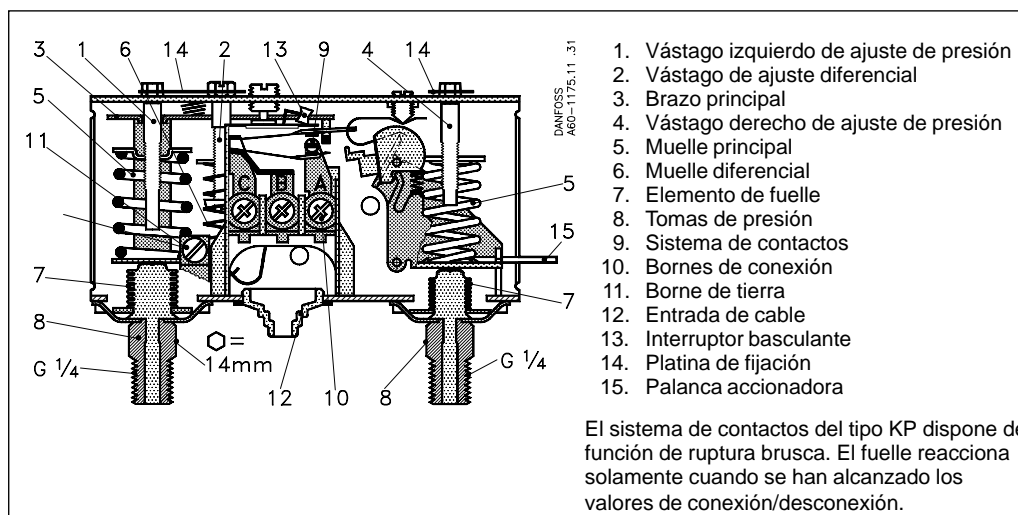
Pedidos
Presostato tipo KP 44, IP22

Gama de presión		Diferencial		Presión de trabajo adm. P_B [bar]	Presión de prueba máx. [bar]	Toma de presión	Material de los contactos	Nºdecódigo
Regulación [bar]	Seguridad [bar]	Regulación [bar]	Seguridad [bar]					
2 - 12	0.5 - 6	0.7 - 4.0	1.0	LP/HP: 17	22	2 x G 1/4 A	Ag	060-0013

Datos técnicos

Temperaturas ambientes °C	-40 °C - +65 °C (durante cortos periodos hasta +80 °C)		
Temperatura del fluido °C	Max +100 °C		
Tipo de fluido	Agua dulce		
Partes en contacto con el fluido	Elemento de fuelle	Bronce al estaño W. nr. 2.1020 según DIN 17662	
	Toma de presión	Acero mecanizable W. nr. 1.0719 según DIN 1651	
Material de los contactos AgCdO	Corriente alterna: AC-1: 16 A, 400 V AC-3: 16 A, 400 V AC-15: 10 A, 400V		
Carga de los contactos, juego de contactos Ag	Corriente continua DC-13: 12 W, 220 V		
Homologaciones	EN 60947-4,-5		
Conexión por cable	Entrada para cables de 6-14 mm de diámetro		
Montado en placa trasera o soporte de pared	A prueba de vibraciones en la escala de 0 - 1000 Hz, 4 g (1 g = 9.81 m/s ²)		
Montado en soporte angular	No recomendable donde haya vibraciones		

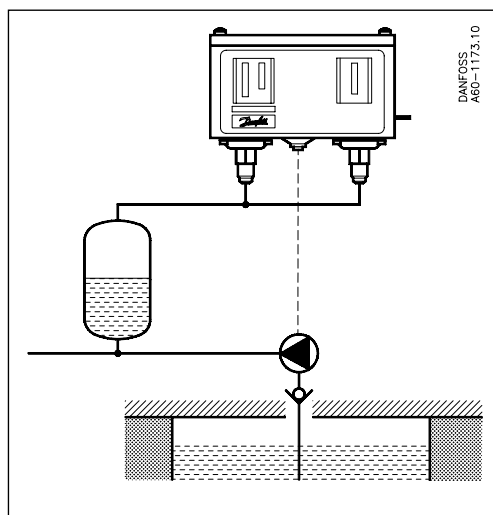
Diseño y funcionamiento



Suministro de agua desde depósito o pozo

En caso de falta de agua en el pozo o depósito, la bomba ya no puede hacer subir la presión hasta el valor de desconexión. Por esto, la bomba sigue funcionando – posiblemente sin agua. El presostato KP detiene la bomba, en el mismo momento en que la presión del fuelle del lado derecho desciende por debajo del valor ajustado en el interruptor de seguridad.

La bomba se puede poner en marcha de nuevo levantando la palanca accionadora. La bomba seguirá funcionando después de soltar la palanca accionadora, siempre que la presión del fuelle de la derecha sea más alta que el reglaje del interruptor de seguridad, añadiendo un valor diferencial fijo de 1 bar. Si no es así, la bomba se detiene de nuevo indicando un suministro insuficiente de agua.

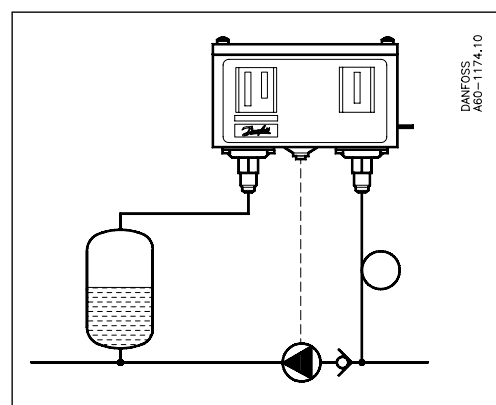


En un depósito de presión al que se bombea agua proveniente de un pozo o de un depósito abierto, los dos elementos de fuelle están conectados a una salida de presión por el lado de salida de aire en la línea de presión de la bomba – si es posible.

Suministro de agua a alta presión directamente a la bomba

Cuando el suministro de agua falla por el lado de entrada, la bomba ya no puede hacer subir la presión hasta el valor de desconexión. La bomba sigue funcionando – posiblemente sin agua. El presostato KP detiene la bomba, en el mismo momento en que la presión en la línea de aspiración de la bomba desciende por debajo del valor ajustado en el interruptor de seguridad. La bomba arranca de nuevo automáticamente, cuando la presión de aspiración de la bomba ha alcanzado 1 bar por encima del valor de desconexión del interruptor de seguridad.

El arranque automático ocurre solamente si el fuelle de la derecha está conectado a la línea de aspiración de la bomba. Hay que evitar las bolsas de aire para impedir que la bomba arranque sin agua, cuando detecta un aumento de la presión de aire.



En una instalación de elevación de presión que recibe agua a presión, el fuelle de la derecha está conectado a:

- el lado de baja presión de la bomba, para el arranque automático
- el lado de alta presión de la bomba, para el arranque manual.

El fuelle de la izquierda está siempre conectado al lado de alta presión de la bomba.

Ajuste de presión
Reglaje del interruptor de seguridad

El fuelle de la derecha desconecta la bomba automáticamente en el valor ajustado del interruptor de seguridad.

El arranque automático tiene lugar cuando la presión alcanza 1 bar por encima del valor ajustado. La conexión manual se efectúa apretando el brazo accionador hacia arriba y soltándolo de nuevo, cuando la presión se ha elevado mínimo 1 bar.

El valor ajustado del interruptor de seguridad se determina normalmente de acuerdo con la presión estática (columna de agua). Para evitar interferencias de señal molestas, hay que asegurarse de que el reglaje del interruptor de seguridad es de por lo menos de 1,5 bar más bajo que el valor de conexión de la presión de regulación. Ver la tabla a continuación con ejemplos de reglaje de presión.

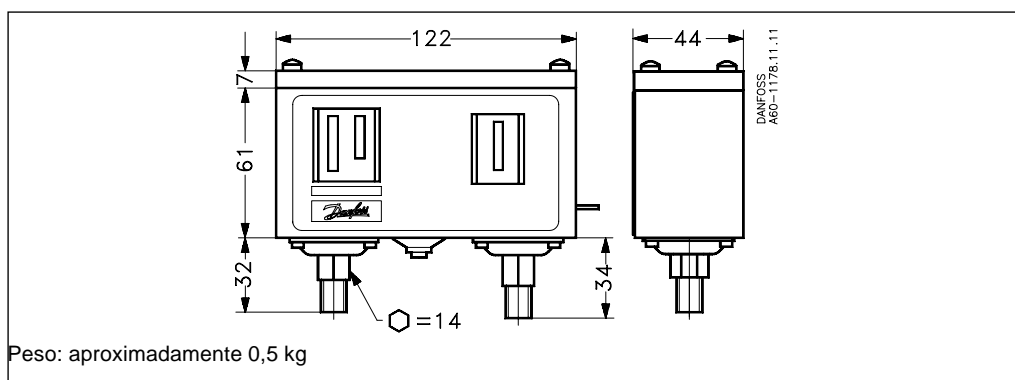
Presión exigida de transvase de agua	≥ 2.3 bar	≥ 4.0 bar	≥ 5.0 bar	≥ 8.0 bar
Valor de conexión de la presión de regulación	3.0 bar	5.0 bar	8.0 bar	12 bar
Diferencial	0.7 bar	1.0 bar	3.0 bar	4.0 bar
Valor de desconexión de la presión de regulación	2.3 bar	4.0 bar	5.0 bar	8.0 bar
Ajuste máx. del interruptor de seguridad	0.8 bar	2.5 bar	3.5 bar	6.0* bar

* El valor máx. de ajuste normal es de 6,0 bar

Reglaje de la presión de regulación

El valor de desconexión de la presión de regulación se ajusta mediante la escala de ajuste de presión de la izquierda. La diferencial se encuentra entre 0,7 y 4 bar.

El valor de desconexión de la presión de regulación es el resultado del valor de regulación de desconexión menos la diferencial.

Dimensiones y peso

Accesorios para los presostatos KP 44

Pieza	Símbolo	Descripción	Cantidad	Nº de código
Soportes con tornillos de fijación y arandelas		Soporte de pared	10	060-1055
		Soporte angular	10	060-1056
		4 tornillos M4x45 + 4 arandelas	1	060-1054
Entrada de cable roscada		Entrada de cable roscada Pg 13,5 con tuerca especial Para cable de 6 – 14 mm Una entrada de cable roscada Pg 16 estándar puede utilizarse para cable de 8 – 16 mm	5	060-1059
Tornillo de precinto		Destinado a ser utilizado para precintar el reglaje	20	060-1057

Introducción



Los termostatos KP Danfoss se utilizan para sistemas de regulación, monitorización y alarma en la industria.

Los termostatos KP son interruptores eléctricos accionados por temperatura. El termostato KP tiene un contactor del tipo de inversor unipolar (SPDT).

El conmutador funciona de acuerdo con el ajuste del termostato y de la temperatura reinante en el sensor. El termostato KP puede conectarse directamente a un motor monofásico de c.a., con una potencia de hasta cerca de 2 kW.

Ventajas

- Amplia gama de regulación
- Pequeñas dimensiones
Ahorra espacio - sencillo de montar en paneles
- Tiempos de disparo ultra-cortos
Limita el desgaste al mínimo absoluto y aumenta la fiabilidad
- La conexión eléctrica se efectúa por la parte delantera del aparato. Esto facilita el montaje en batería y ahorra espacio
- Adecuados para c.a. y c.c.
- Entradas de cable de 6-14 mm de diámetro
- Las entradas de cable son sencillas de cambiar por entradas roscadas estándar Pg 13,5 y Pg 16

Definiciones

Diferencial

Es la diferencia entre la temperatura de cierre y la temperatura de apertura de los contactos.

La diferencial es un requisito indispensable para un funcionamiento automático estable del sistema.

Diferencial mecánica (diferencial intrínseca)

La diferencial que se regula en el vástago de regulación del propio aparato.

Diferencial de operación (diferencial térmica)

La diferencial de trabajo de la instalación. La diferencial de trabajo es la suma de la diferencial mecánica y de la diferencial debida a la constante de tiempo.

Rearme

1. Rearme manual

Los aparatos con rearme manual sólo se ponen de nuevo en marcha si se activa el botón de rearme.

Los aparatos con valor mínimo de rearme pueden reactivarse cuando la temperatura en el sensor del termostato ha **aumentado** con un valor mayor que la diferencial fijada.

Los aparatos con valor máximo de rearme pueden reactivarse cuando la temperatura en el sensor del termostato ha **disminuido** con un valor mayor que la diferencial fijada.

2. Rearme automático

Los aparatos con rearme automático se ponen de nuevo en marcha automáticamente después de una parada.

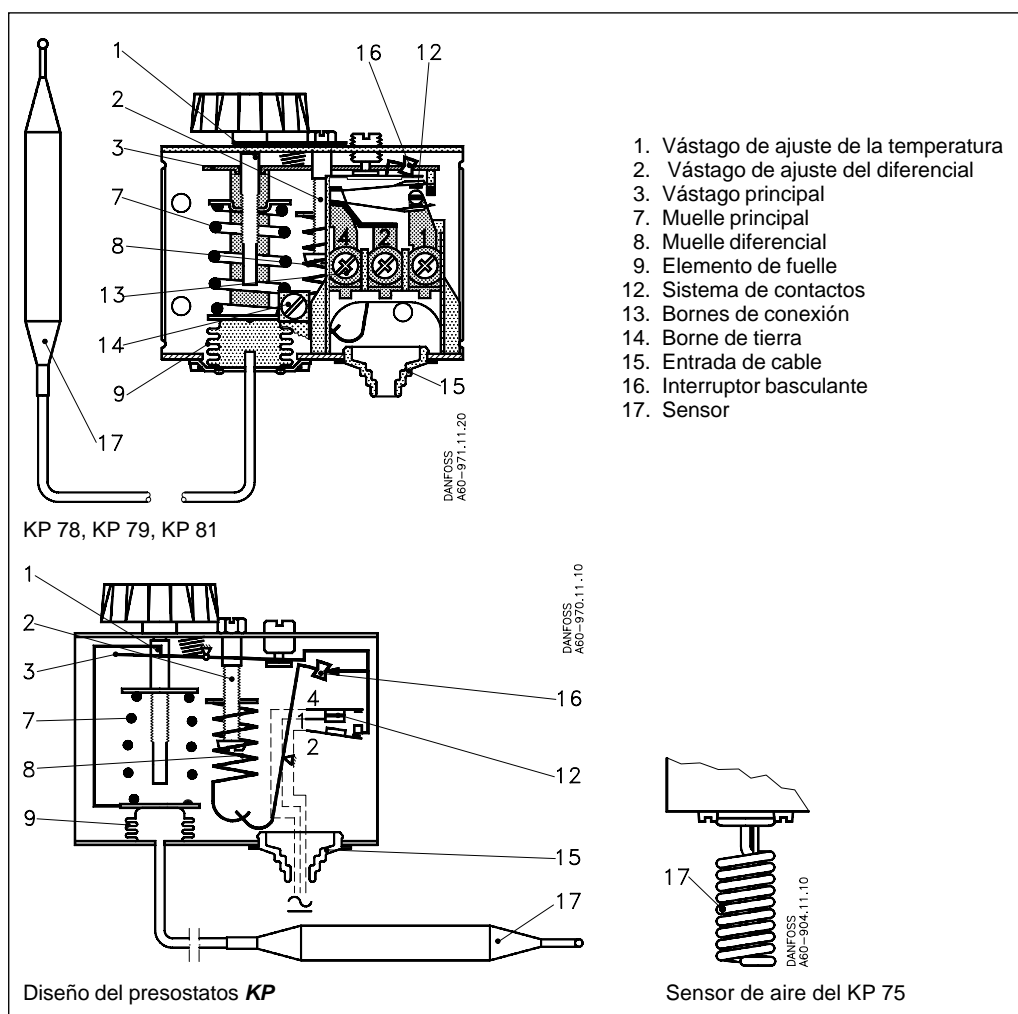
Pedidos
Termostatos tipo KP 75 - KP 81

Gama de regulación p ₀ [°C]	Diferencial [°C]	Temperatura máx. del sensor [°C]	Longitud del tubo capilar m	Material de los contactos	Nº de código	Tipo
0 → 40	3 → 10	80	Sensor de aire	Ag	060L1212	KP 75
				Au	060L1171	
30 → 90	5 → 15	150	2	Ag	060L1184	KP 78
				Au	060L1213	
50 → 100	5 → 15	150	2	Ag	060L1126	KP 79
				Au	060L1214	
50 → 100	5 → 15	150	5	Ag	060L1169	KP 79
				Au	060L1220	
80 → 150	7 → 20	200	2	Ag	060L1125	KP 81
				Au	060L1215	
80 → 150	7 → 20	200	3	Ag	060L1183	KP 81
				Au	060L1216	
80 → 150	7 → 20	200	5	Ag	060L1170	KP 81
				Au	060L1217	
80 → 150	8 (rearme máx.)	200	2	Ag	060L1155	KP 81 (rearme máx.)
				Au	060L1218	

Datos técnicos

Temperaturas ambientes °C	-40 °C - +65 °C (durante cortos periodos hasta +80 °C)
Material del sensor	Cobre estañado Cu/Sn5
Sistema de contactos	<p>Contactor del tipo de inversor unipolar (SPDT)</p>
Carga de los contactos, juego de contactos Ag	Corriente alterna: AC-1: 16 A, 400 V AC-3: 16 A, 400 V AC-15: 10 A, 400 V
Material de los contactos AgCdO	Corriente continua: DC-13: 12 W, 220 V
Carga de los contactos, juego de contactos Au	Ver detalles página 16
Protección IP 33	Este grado de protección se obtiene cuando la unidad está montada en una superficie plana o en un soporte. El soporte debe estar sujeto en la unidad de tal manera que todos los agujeros no utilizados estén cubiertos.
Protección IP 44	Montado como IP 33 más placa superior, núm. de código. 060-1097
Homologaciones	EN 60947-4,-5 RINA, Registro Italiano Navale MRS, Maritime Reg. of Shipping, Russia Bureau Veritas Germanischer Lloyd, Germany DNV, Det norske Veritas Norway Polski Rejestr Statkow, Poland Homologación UL suministrable
Conexión por cable	Entrada para cables de 6-14 mm de diámetro
Montado en placa trasera/soporte de pared	A prueba de vibraciones en la escala de 0 - 1000 Hz, 4 g (1 g = 9.81 m/s ²)
Montado en soporte angular	No recomendable donde haya vibraciones

Diseño y funcionamiento



El sistema de contactos del tipo KP dispone de función de ruptura brusca. El fuelle reacciona solamente cuando se han alcanzado los valores de conexión/desconexión. La construcción del KP proporciona las ventajas siguientes:

- Alta carga de los contactos
- Tiempos de disparo cortísimos. Limita el desgaste al mínimo absoluto y aumenta la fiabilidad
- Resistencia a vibraciones en la gama de 0-1000 Hz, 4 g (1 g = 9.81 m/s²)
- Larga vida útil

Ajuste

Termostatos con rearme automático
 Ajústese el valor más alto de temperatura en la escala de rango.
 Ajústese seguidamente la diferencial en la escala "DIFF". La temperatura ajustada en la escala de rango, es al mismo tiempo la temperatura en que tiene lugar la conmutación de los contactos al aumentar la temperatura.
 Los contactos cambian de posición cuando la temperatura ha descendido a un valor más bajo que el ajustado en la escala "DIFF".
 Si la instalación no quiere arrancar/pararse ante ajustes bajos de temperatura, puede ser a causa de un ajuste de diferencial a un valor demasiado alto.

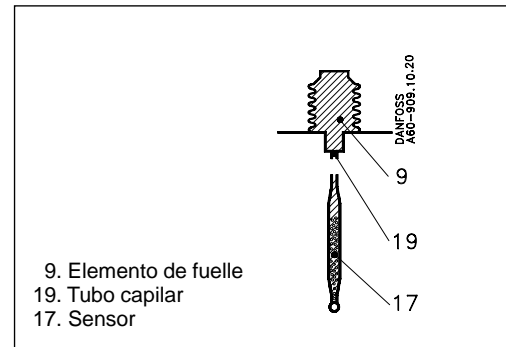
Termostatos con rearme mínimo
 Ajústese la temperatura en la escala de rango.
 La diferencial tiene ajuste fijo.
 Los aparatos con valor mínimo de rearme pueden reactivarse cuando la temperatura en el sensor del termostato ha **aumentado** con un valor mayor que la diferencial fijada.

Termostatos con rearme máximo
 Ajústese la temperatura en la escala de rango.
 La diferencial tiene ajuste fijo.
 Los aparatos con valor máximo de rearme pueden reactivarse cuando la temperatura en el sensor del termostato ha **disminuido** con un valor mayor que la diferencial fijada.

Cargas de bulbo

Cargas de adsorción

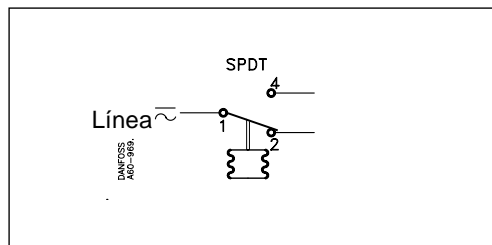
La carga del bulbo contiene un gas recalentado junto con una sustancia sólida con gran poder de adsorción. La materia adsorbente está concentrada en el sensor (17). Por esto, el sensor es siempre la parte reguladora de temperatura del elemento termostático. El sensor (bulbo) puede situarse en un punto más caliente o más frío que la caja del termostato, pero una posición en temperaturas ambientales por encima o por debajo de los +20 °C puede afectar la precisión de la escala.



Contactos dorados

Sistema de contactos

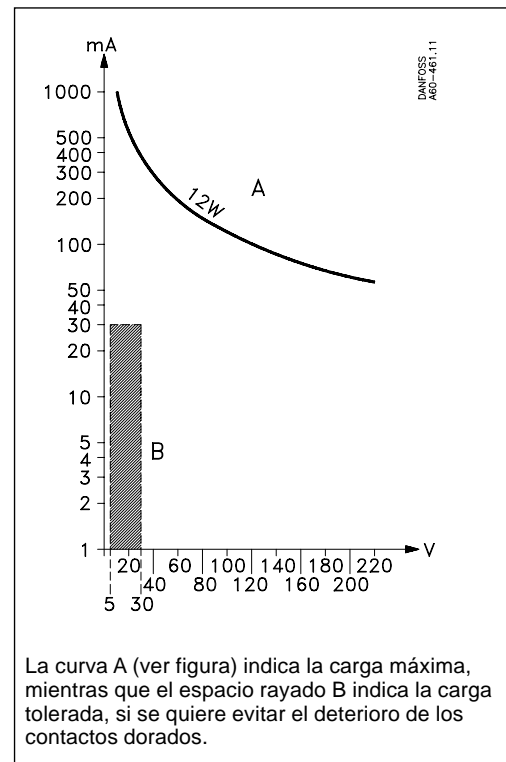
Contactor del tipo de inversor unipolar (SPDT)
Material de los contactos: Plata chapada en oro



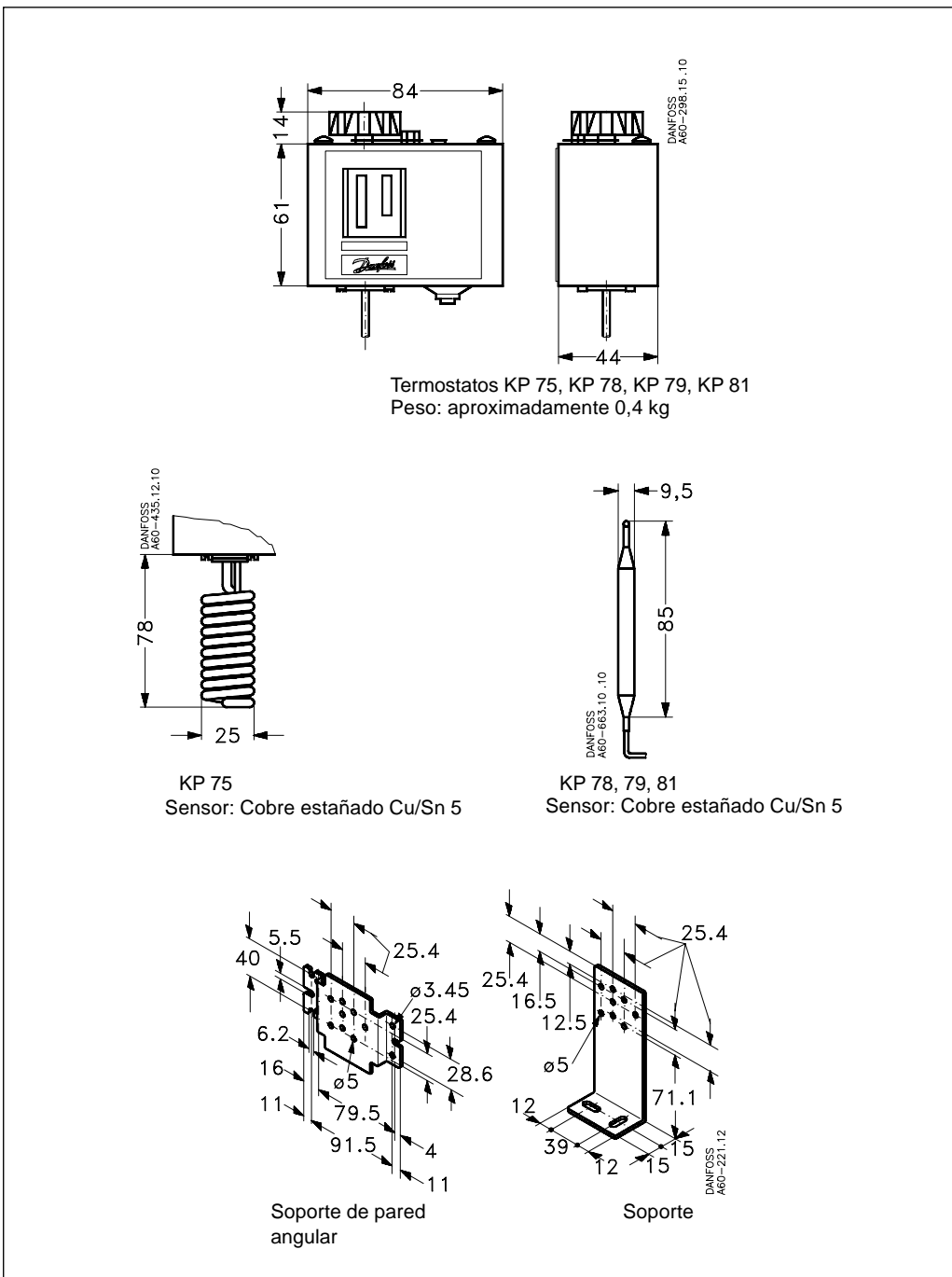
Carga de los contactos

Corriente alterna:
Carga óhmica: AC-1: 10 A, 440 V
Carga inductiva: AC-3: 6 A, 440 V
AC-15: 4 A, 440 V

Corriente continua: DC-13: 12 W, 220 V



Dimensiones y peso



Accesorios para los termostatos KP

Pieza	Símbolo	Descripción	Cantidad	Nº de código
Soportes con tornillos de fijación y arandelas		Soporte de pared para KP	10	060-1055
		Soporte angular para KP	10	060-1056
		4 tornillos M4x45 + 4 arandelas	1	060-1054
Casquillo para tubo capilar		Junta de estanqueidad de caucho resistente al aceite para 110 °C y 90 bar máx.	5	017-4220
Vaina de sensor		Para termostatos con bulbo de Ø 9.5 mm	1	017-4157
		Obturador de caucho para montaje en pared Ø 13x20 mm	1 set	017-5392
		Grapa de fijación para montaje en pared con cuatro soportes de tubo capilar y nueve pasadores de 12 mm	20	017-4201
Botón manual			20	060-1063
Entrada de cable roscada		Pg 13,5 con tuerca especial Para cable de 6 – 14 mm Una entrada de cable roscada Pg 16 estándar puede utilizarse para cable de 8 – 16 mm	5	060-1059
Tornillo de precinto		Destinado a ser utilizado para precintar el reglaje del KP	20	060-1057
Placa superior		Si se monta un soporte en la parte trasera de la caja protectora, los presostatos KP/KPI alcanzarán el grado de IP 44. La placa superior cubre los vástagos de ajuste.	10	060-1097
Cubierta protectora		Cubierta protectora para presostatos KP/KPI. Para la protección de los aparatos contra la lluvia y en entornos húmedos. Grado de protección IP 44 Material: Polietileno Temperatura ambiente máx.: -65 °C Temperatura ambiente mín.: -40°C	7	060-0031
Vaina	 Diagrama de la presión permisible del fluido para el tubo de inmersión	Para todos los termostatos KP con sensor cilíndrico remoto. Vaina de sensor, junta de estanqueidad y tuerca de conexión para enroscar en racor de ¹ / ₂ , soldado a tubo, depósito o similar.		
		Diámetro interno 9,6 mm, profundidad de rosca 112 mm (latón). Diámetro externo 11 mm	1	017-4370
		Diámetro interno 9,6 mm, profundidad de rosca 112 mm (acero 18/8). Diámetro externo 11 mm	1	017-4369
		Diámetro interno 9,6 mm, profundidad de rosca 465 mm (latón). Diámetro externo 11 mm	1	017-4216
Pasta de aluminio conductora de calor		Para termostatos KP y RT con sensor montado en vaina. Gama de temperatura: -20 - +150 °C (+220 °C durante cortos periodos)		
		Tubo de 5 g de pasta de aluminio	1	041E0110
		Bote de 750 g de pasta de aluminio	1	041E0111

Grados de protección IP 33/44

El grado de protección IP 33 se obtiene cuando la unidad está montada en una superficie plana o en un soporte plano. El soporte debe estar sujeto en la unidad de tal manera que todos los agujeros no utilizados estén cubiertos.

El grado de protección IP 44 se obtiene cuando la unidad está montada como IP 33 más una placa superior, núm. de código **060-1097**. Alternativamente, el aparato puede ser montado con una placa superior de polietileno, núm. de código **060-0031**.

Ensayos de grados de protección (IP)

El grado de protección IP se certifica cuando el producto ha sido sometido a un ensayo de grado de protección. La clasificación consta de dos cifras, la primera se refiere a los ensayos

contra riesgos mecánicos, mientras que la segunda se refiere a los ensayos de protección contra el agua. A continuación se detallan dichos ensayos:

1ª cifra IP	Ensayo contra riesgos mecánicos	2ª cifra IP	Ensayos de protección contra el agua ¹⁾
0	Sin protección	0	Sin protección
1	Hermético a un objeto esférico de Ø 50 mm	1	Gotas cayendo verticalmente, agua goteando
2	Hermético a un objeto esférico de Ø 12,5 mm, y un probador de L = 80 mm	2	Gotas cayendo verticalmente (±15°)
3	Hermético a una barra de Ø 2,5 mm	3	Agua rociada verticalmente (±60°)
4	Hermético a un hilo de Ø 1 mm	4	Agua rociada desde cualquier dirección
5	Hermético como el grado 4 y al polvo en cantidades perjudiciales	5	Chorro de agua desde cualquier dirección, 12 l/m
6	Hermético como el grado 4 y al polvo en general	6	Chorro de agua desde cualquier dirección, 100 l/m
		7	Inmersión a 1 m de agua
		8	Según acuerdo

¹⁾ Después de estas pruebas, el agua que podría causar desperfectos no debe poder introducirse en la caja protectora, ni tampoco concentrarse en las partes eléctricas conductoras, ni en las entradas de cable.



INGENIEROS ASOCIADOS DE CONTROL S.L.

Tel: 913831390
comercial@iac-sl.es

Danfoss no acepta ninguna responsabilidad por posibles errores que pudieran aparecer en sus catálogos, folletos o cualquier otro material impreso, reservándose el derecho de alterar sus productos sin previo aviso, incluyéndose los que estén bajo pedido, si estas modificaciones no afectan las características convenidas con el cliente. Todas las marcas comerciales de este material son propiedad de las respectivas compañías. Danfoss y el logotipo Danfoss son marcas comerciales de Danfoss A/S. Reservados todos los derechos.
