



Indicador Enchufable para Transmisores
Opción: Contacto Límite,
Versión-Ex



Medir
•
Monitorear
•
Analizar

Ex

Caudal

Presión

Temperatura

Nivel

- Montaje general sobre Transmisores con salida de 4-20 mA enchufe DIN 43 650
- No requiere alimentación adicional
- Fácil de programar usando botón de contacto
- Construcción compacta
- Buena confiabilidad a través del indicador LED
- Opcional: Salida de colector abierto



INGENIEROS ASOCIADOS DE CONTROL S.L.

Tel.: 913831390
comercial@iac-sl.es

Modelo:
AUF-...

Descripción:

El indicador enchufable AUF es un indicador local universal adecuado para el uso con varios transmisores. El transmisor debe estar equipado con salida analógica y un conector DIN 43 650. El tipo AUF-2000 se puede utilizar en áreas peligrosas. El indicador es de simple conexión, después de lo cual está listo para la operación. El indicador es programable por el usuario. El escalamiento, la posición del punto decimal, el tiempo de de compuerta y el punto de interrupción (opcional) se pueden fijar con dos teclas.

Los pasos del menú se muestran por el indicador LED. El indicador de conexión es alimentado por el bucle de corriente del transmisor de la señal de 4-20 mA. No se requiere energía auxiliar. Los parámetros programados se guardan en una EEPROM. Se indica: "Sobre Rango" o "Bajo el rango" en el indicador. Todas las funciones del dispositivo son vigiladas continuamente por un sistema de diagnóstico integral. La unidad rota en pasos de 90 grados puede, por tanto, ser adaptada para diversas posiciones de instalación. La salida integral colector abierto disponible como opción, permite que un transmisor sea retroadaptado fácilmente con un contacto de límite.



Datos de pedido:

Modelo	Descripción
AUF-1000	Indicador de conexión estándar
AUF-1001	Indicador con conexión de colector
AUF-2000	Indicador con conexión EEx ib IIC T4

Ámbito del suministro

Indicador enchufable, anillo de asbesto, tornillo de ajuste, instrucciones de operación, etiquetas con unidades físicas.

Especificaciones Técnicas:

Indicador de 4 dígitos, LEDs rojos	Indicador de 4 dígitos, LEDs rojos
tamaño de dígito: 7.62 mm	tamaño de dígito: 7.62 mm
Punto decimal programable	Punto decimal programable
Rango de Indicación:	-1999 a +9999
Precisión:	0.2% de span ± 1 dígito
Conector eléctrico:	Para transmitir con 4–20 mA de salida y conector de acuerdo con DIN 43 650 (4-pin), polarizado
Razón de conversión:	3 mediciones/s, ajustable hasta 25.5 / s máx.
Backup de datos:	EEPROM No-volátil
Mensaje de Error:	HI: Fuera del rango LO: Debajo del flujo
Programación:	Con 2 teclas, asistido por menú enclavamiento de la indicación punto decimal, compuerta de tiempo mensajes de error (opcional)
Protección:	IP 65
Influencia de la temperatura en el indicador:	0.1%/ 10 K
Temperatura de almacenaje:	-30...+80°C

Datos Técnicos AUF-1 ...

Sensor de alimentación:	No requerido, 4–20 mA lazo alimentado
Máx. Carga de corriente:	máx. 60 mA
Caída de Voltaje:	≤ 5 V
Material de la cubierta:	Plástico PA 6 GK30, ventana: PMMA
Temperatura ambiente:	0...+60 °C
Colector abierto:	tipo AUF-1001, PNP, Máx. Carga de corriente 90 mA

Datos Técnicos AUF-2000

Temperatura ambiente:	0...+60°C
Con conformidad a:	BVS99.E.2037
Protección EX:	EEx ib II C T4
Voltaje:	Ui 28 VDC
Corriente:	Ii 100 mA
Potencia:	Pi 0.9 W
Capacidad interna efectiva:	Ci insignificante
Inductancia onterna efectiva:	Li insignificante
Material del cuerpo:	Poliamida Ventana PMMA
Temperatura Ambiente:	-20...+40°C

Ejemplos de Aplicación

Caudal



- Medidor de flujo calorimétrico
- Medido de flujo de turbina con salida analógica
- Medidor de caudal, tipo Vortex

Presión



- Sensores de Presión
- Manómetro con salida analógica

Nivel



- Transmisor de nivel
- Indicador de nivel tipo bypass con transmisor

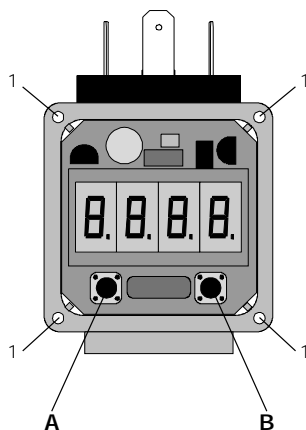
Temperatura



- Sensores de temperatura con transmisor montado en cabezal

Ajuste

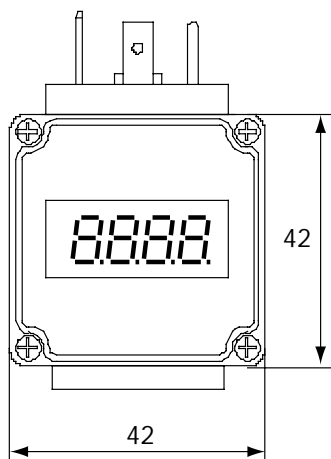
Para el ajuste, los tornillos del indicador deben ser destornillados y la cubierta removida



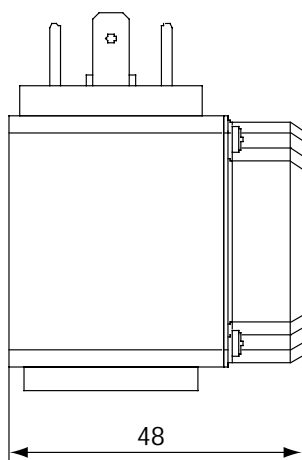
- Simple programación, usando teclas A y B
- Escalamiento libre del calor de indicación
- Software orientado al ajuste del punto decimal
- Tiempo de compuerta ajustable en el indicador
- Reconocimiento de sobrerango
- Programación libre del punto de ajuste (opcional)

Dimensiones

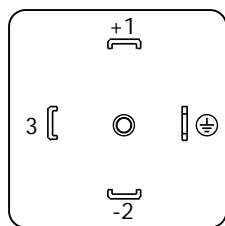
Vista frontal



Vista Lateral



Conexion electrica



UB+ = PIN 1
 OV = PIN 2
 Salida de conmutación = PIN 3

En el caso de dispositivos con salida de colector abierto, el O/P es entre los pines 2 y 3.

Accesorios

Para el montaje del interruptor de conexión en dispositivos con conexión PG, están disponibles diferentes adaptadores. El adaptador es simplemente atornillado en el cuello del cable PG existente y cableado al dispositivo. En el lado opuesto del adaptador hay un enchufe según DN 43650, en el cual se puede conectar el interruptor.



Número de pedido

Datos de pedido	Descripción
AUF-PG11	Para conexión en cuello de cable PG-11
AUF-PG13	Para conexión en cuello de cable PG-13.5
AUF-PG16	Para conexión en cuello de cable PG-16

Opciones adicionales para aplicaciones OEM

a pedido

- Versión genérica
- Cuerpo negro o azul
- Logo de la compañía
- Ajustes específico según el cliente
- Histéresis de conmutación según el cliente

Mediante el uso del modelo AUF-2000 en áreas peligrosas, un transmisor de alimentación de corriente intrínsecamente seguro debería ser usado y rectificado con los datos eléctricos del sensor conectado.

