



www.omcsrl.com

# SERIE 650 EP

circular chart recorders with electric input  
registratori potenziometrici con diagramma circolare

ss650EP - 01/2001

## APPLICAZIONE

Serie 650EP sono registratori potenziometrici a traccia continua con segnali in ingresso da termocoppie, termoresistenze PT100, V, mA. Il sistema di scrittura è a cartuccia con punta di fibra. Essi consentono la registrazione contemporanea di più variabili dei processi giornalieri o settimanali (24 ore std.).

## APPLICATION

Series 650EP are circular chart recorders with electric input (PT100, mA, V, Termocouple). The system of writing is made by cartridge with fiber pen. The 650EP allows the simultaneous registration of daily or weekly processes (24 hours std.).



## CARATTERISTICHE GENERALI

Manutenzione ridotta
Alta affidabilità.
Facilità di sostituzione dei componenti

## FEATURES

Low maintenance.
High reliability.
Easily removable components.

## ACCESSORI

Staffa per montaggio locale su tubo da 2"
Regolo di lettura in plexiglass.
Chiusura con chiave della portina

## ACCESSORIES

Mounting bracket for 2" pipe
Plexiglass scale plate
Case lock with key

## OPZIONI

Trattamento di tropicalizzazione della cassa esterna
Rotazione del disco 4-12-48-168 ore.
Contatti di allarme elettrici, induttivi e pneumatici
Versione portatile

## OPTIONS

Tropicalized box
Chart rotation speed 4-12-48-168 hours
Alarm contacts (electric, inductive or pneumatic)
Portable case

## MODELLI DISPONIBILI - AVAILABLE MODELS

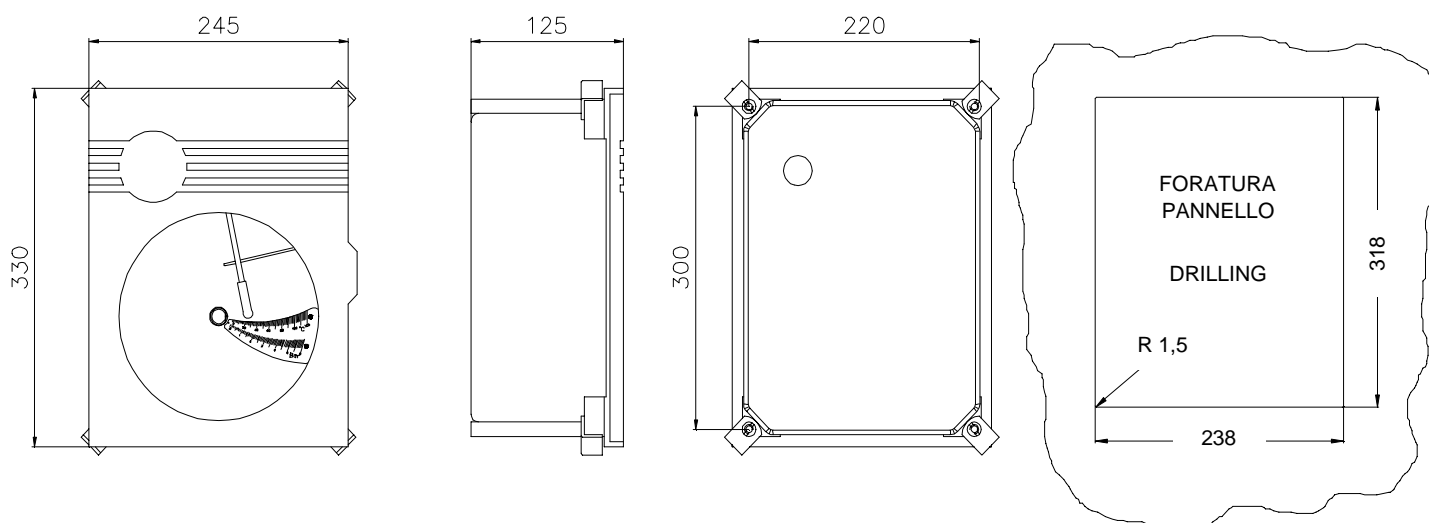
MODELLO - TYPE	SEGNALI DI INGRESSO - INPUT SIGNAL RANGES
640MA	4÷20mA / 0÷20mA / 1÷5V
640TC	T.C. (mV)
640PT	PT100 (Ω)



OMC products are Manufactured under ISO-9001 Quality Assurance System, approved by Lloyd's Register, certificate under nr. 160050

## DATI TECNICI - TECHNICAL DATA

Custodia - Body and cover	In alluminio pressofuso, verniciatura antiacida Die cast aluminium with anti corrosive paint		
Grado di protezione - Degree of protection	IP54		
Montaggio - Mounting	A parete o a quadro - Wall or panel		
Conessioni elettriche - Electric connections	morsettiera interna - inside terminal board		
Alimentazione elettrica - Electric feeding	24V 50Hz. (110/220V Optional)		
Consumo di energia - Power consumption	1 VA		
Segnali di ingresso Input signal ranges	4÷20mA 0÷20mA 1÷5V	T.C.(mV).	PT100 -100÷400°C Campo: 50°C min e 200°C max. PT100 -100÷400°C Span: 50°C min and 200°C max.
Deriva di zero per variazioni temperatura ambiente fra 0°C e 60°C Zero drift for changes of temperature from 0°C to 60°C	< 0,15% / 10°C		
Diametro diagramma - Diameter chart	200 mm		
Ampiezza di Registrazione - Useful width	76 mm		
Rotazione Diagramma - Chart revolution	1giro / 24 ore (std) one rotation / 24 hours (std)		
Alimentazione Orologio - Chart drive	220V; 110V; 24V - 50Hz-Carica Meccanica-Batteria 1,5V 220V; 110V; 24V - 50Hz or 1.5V Battery or Spring tightening		
Limite di incertezza max. - Accuracy	≤ 1%		
Isteresi - Hysteresis	≤ 0,5%		
Linearità - Non linearity	≤ 0,5%		
Ripetibilità - Repeatability	≤ 0,5%		
Limite temperatura ambiente Permissible ambient temperature	-20...+ 80 °C		
Peso - Weight	~6 Kg		



INGENIEROS ASOCIADOS DE CONTROL S.L.

Tel.: 913831390  
comercial@iac-sl.es

Sede - Head office:

Via Firenze, 31  
20063 Cernusco s/N. (MI)  
Tel +39 0292102488  
Fax +39 0292105982