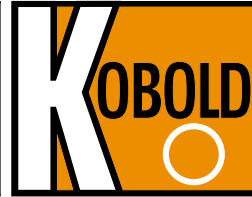




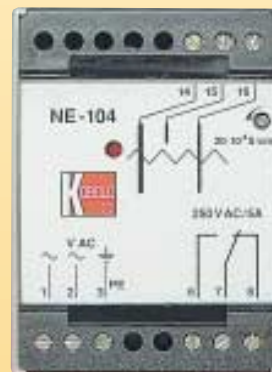
## Interruptor Límite de Nivel Conductivo para Líquidos Conductivos



Medir  
•  
Monitorear  
•  
Analizar



- Presión: máx. 30 bar
- Temperatura: máx. 150°C
- Conexión: G 1/2, G 1 1/2
- Material del electrodo: acero inoxidable, hastelloy, titanio poliolefina o Teflón revestido



INGENIEROS ASOCIADOS DE CONTROL S.L.

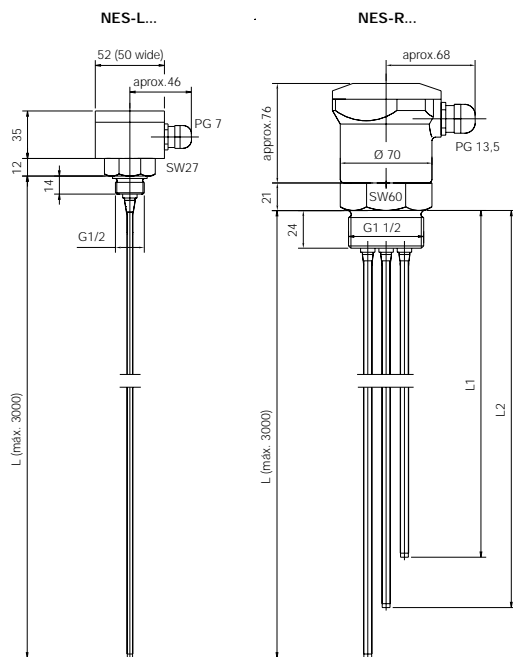
Tel: 913831390  
comercial@iac-sl.es



**Descripción**

Los interruptores de límite KOBOLD modelo NES se utilizan para monitoreo de nivel y control de bombas de líquidos conductivos. El diseño sin piezas móviles permite el servicio con medios críticos con, por ejemplo, contenido sólido, densidad insignificante o alta viscosidad. Los instrumentos operan bajo el principio conductivo. Se aplica un bajo voltaje a.c. entre la pared conductiva o el electrodo a tierra (electrodo más largo) y un electrodo del punto de conmutación. Si el medio conductivo toca los electrodos, una corriente alterna insignificante fluye a través de los electrodos y el medio conductor al relé del electrodo. El relé amplifica la corriente alterna y maneja un relé o un controlador de bomba. Se requiere un relé de electrodo tipo NE-104 por punto de interrupción para la señalización. Para control min./máx. se debe conectar al relé dos electrodos de punto de interrupción. El relé NE-304 funciona como dos relés simples(NE-104).

**Dimensiones**

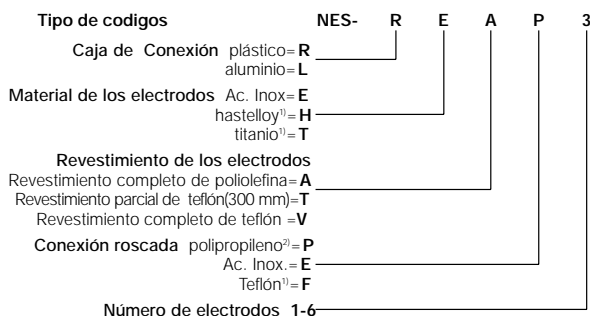


**Detalles Técnicos**

Cuerpo: Poliamida o aluminio  
 Conexiones: Polipropileno, Teflon o Acero inoxidable 1.4571  
 G 1/2 (electrodo simple)  
 G 1 1/2 (2-6-electrodo fold)  
 Electrodo: Acero inoxidable 1.4571, hastelloy o titanio  
 Largos máx. de electrodos: 3000mm  
 Revest. del electrodo: Revestimiento completo en poliolefino  
 Revestimiento completo o parcial en Teflón  
 No. de electrodos: 1-6  
 Máx. temperatura: 90°C (revestimiento en poliolefino)  
 150°C (revestimiento de Teflon)  
 Máx. presión: 6 bar (Conexión de Teflón)  
 15 bar (Conexión de polipropileno)  
 30 bar (Conexión acero inoxidable)

Protección: IP 65  
**Electrodo relé**  
 Cuerpo: Macrolon  
 Instalación: Montado en carril DIN  
 Dimensiones: 75 x 55 x110 mm  
 Temperatura ambiente: -20 a +60°C  
 Aliment. de energia: 24, 230 o 110 VAC ± 15%,  
 50-60 Hz  
 Entrada de potencia: NE-104: aproximadamente 2 VA  
 NE-304: aproximadamente 4 VA  
 Voltage flotante: Aproximadamente 10 VAC  
 Corriente de corto-circuito: Aproximadamente 0.5 mA  
 Sensibilidad: Ajustable 0-50 kΩ  
 Tiempo de respuesta: Aproximadamente 1 seg.  
 Salida: NE-104:  
 1 contacto changeover flotante  
 NE-304:  
 2 Contactos changeover flotantes  
 Capacidad de contacto: 250 VAC / 5 A / 600 VA  
 Protección: Cuerpo IP 40, terminales IP 20

**Datos de pedido para electrodos**



**Datos de pedido para electrodo relé**

Descripción de electrodo de relé	Alimentación		
	Orden no. 24 VAC	Orden no. 230 VAC	Orden no. 110 VAC
1 señal limite o 1 min./máx. control	NE-1042	NE-1040	NE-1041
2 señal limite o 2 min./máx. controladores	NE-3042	NE-3040	NE-3041

1) solo con recubrimiento de Teflón  
 2) con electrodo de acero inoxidable y recubrimiento de poliolefina