



550 FH / FHH



550 H / HH / L

APPLICAZIONE

Lo strumento converte una pressione differenziale in segnale pneumatico 3÷15 psi.

Serie 500 consente di misurare:

- pressioni differenziali
- portate (segnale quadratico)
- livelli di serbatoi

APPLICATION

The instrument converts the differential pressure into 3÷15psi pneumatic signal.

Series 500 enables to measure:

- differential pressure
- flow (quadratic output signal)
- vessel levels

CARATTERISTICHE

Aggiustaggio esterno dello zero

Ottima risposta dinamica.

Manutenzione ridotta.

Basso consumo.

Estrema facilità di sostituzione dei componenti

FEATURES

External zero adjustment

Good dynamic response

Low maintenance.

Low consumption.

Easily removable components.

ACCESSORI

Soppressore di campo

Elevatore di campo

Filtro riduttore di pressione

Rivestimenti protettivi della membrana

ACCESSORIES

Range depression

Range elevation

Air filter regulator

Protective coating of diaphragm

MATERIALI

CORPO

Acciaio al carbonio cadmiato
AISI 316 su richiesta

COPERCHIO

In alluminio pressofuso
verniciatura antiacido

MEMBRANA

AISI 316

MATERIALS

BODY

Cadmium plated carbon steel
AISI 316 on request

COVER

Die cast aluminium with anti
corrosive paint

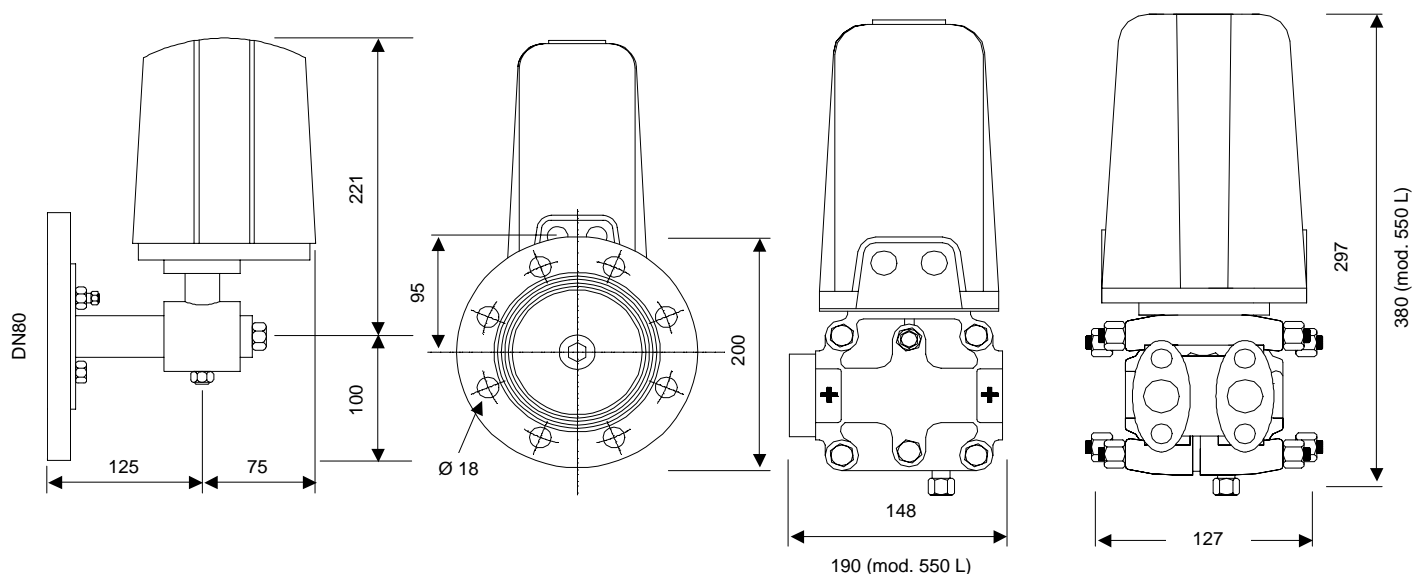
DIAPHRAGM

Stainless steel AISI 316

DATI TECNICI

TECHNICAL DATA

LIMITI DI CAMPO mod. 550 L	0÷127, 0÷635 mmH ₂ O 0÷5", 0÷25" H ₂ O	RANGE LIMITS Type 550 L	0÷127, 0÷635 mmH ₂ O 0÷5", 0÷25" H ₂ O
LIMITI DI CAMPO mod. 550 H , 550FH	0÷508, 0÷6350 mmH ₂ O 0÷20", 0÷250" H ₂ O	RANGE LIMITS Type 550 H , 550FH	0÷508, 0÷6350 mmH ₂ O 0÷20", 0÷250" H ₂ O
LIMITI DI CAMPO mod. 550 HH , 550FHH	0÷5080, 0÷21590 mmH ₂ O 0÷200", 0÷850" H ₂ O	RANGE LIMITS Type 550 HH , 550FHH	0÷5080, 0÷21590 mmH ₂ O 0÷200", 0÷850" H ₂ O
SOPPRESSIONE/ELEVAZIONE	0÷100% del campo	DEPRESSION/ELEVATION	0÷100% of span
PRESSIONE STATICA MASSIMA	550 L	35 Kg/Cm ²	MAX STATIC PRESSURE
	550 H	105 Kg/Cm ²	
	550 HH	105 Kg/Cm ²	
	550 FH	12,5 Kg/Cm ²	
	550 FHH	12,5 Kg/Cm ²	
TEMPERATURA AMBIENTE	-40 ÷ 120°C	TEMPERATURE LIMITS	-40 ÷ 120°C
ALIMENTAZIONE	20 psi	AIR SUPPLY	20 psi
SEGNALE IN USCITA	3÷15 psi	OUTPUT SIGNAL	3÷15 psi
CONSUMO ARIA	14,5 NI/min	AIR CONSUMPTION	14,5 NI/min
CONNESSIONI PNEUMATICHE	1/4" NPT F.	PNEUMATIC CONNECTIONS	1/4" NPT F.
CONNESSIONI AL PROCESSO mod. 550L, 550H , 550HH	1/4"NPT, 1/2"NPT a saldare 1/2" Sch 80	PROCES CONNECTIONS Type 550L, 550H , 550HH	1/4"NPT, 1/2"NPT weld type 1/2" Sch 80
CONNESSIONI AL PROCESSO mod. 550FH , 550FHH	DN 80 PN 16	PROCES CONNECTIONS Type 550FH , 550FHH	DN 80 PN 16
MONTAGGIO mod. 550L, 550H , 550HH	su staffa per palina da 2" max	MOUNTING Type 550L, 550H , 550HH	bracket for max 2" pipe
MONTAGGIO mod. 550FH , 550FHH	diretto al processo	MOUNTING Type 550FH , 550FHH	flanged to process
PRECISIONE	± 0,5% del campo	ACCURACY	± 0,5% of span
RIPETIBILITÀ	± 0,1% del campo	REPEATABILITY	± 0,1% of span
SENSIBILITÀ	± 0,05% del campo	SENSITIVITY	± 0,05% of span
EFFETTO TEMPERATURA AMBIENTE	± 0,75% per 10°C	REPEATABILITY	± 0,75% for 10°C



INGENIEROS ASOCIADOS DE CONTROL S.L.

Tel.: 913831390
comercial@iac-sles