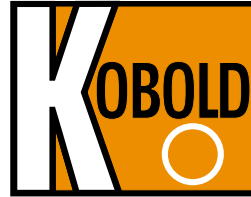




Interruptor Límite de Nivel Conductivo

para Agua, Líquidos Contaminados Conductivos



Medir
•
Monitorear
•
Analizar



- Protección contra sobre llenado para recipientes con agua/líquidos contaminantes (§ 19 WHG)
- Presión: solo presión atmosférica
- Temperatura: máx. 60°C
- Conexión: G 1 o G 1 1/2
- Material del electrodo: acero inoxidable, hastelloy, titanio, poliolefina o Teflón reforzado



INGENIEROS ASOCIADOS DE CONTROL S.L.

Tel. : 913831390
comercial@iac-sl.es



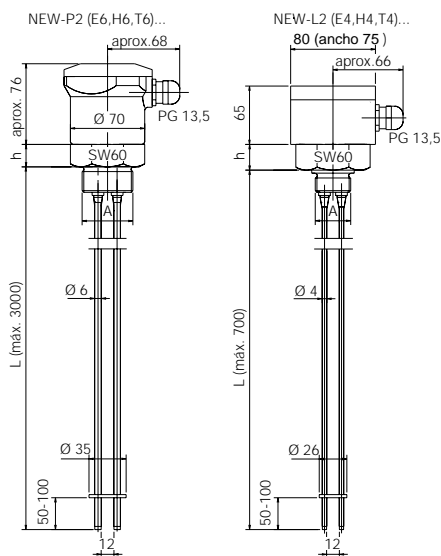
Descripción

Los interruptores de límite KOBOLD modelo NEW se utilizan para monitoreo de nivel y control de bomba de líquidos conductivos. El diseño sin piezas móviles también permite el servicio con medios críticos con, por ej. contenido sólido, densidad insignificante o alta viscosidad. Los instrumentos operan bajo el principio conductivo. Un bajo voltaje a. c. se aplica entre el electrodo de tierra y un electrodo de punto de interrupción. Por razones de seguridad el voltaje a.c. se aísla eléctricamente de las tuberías.

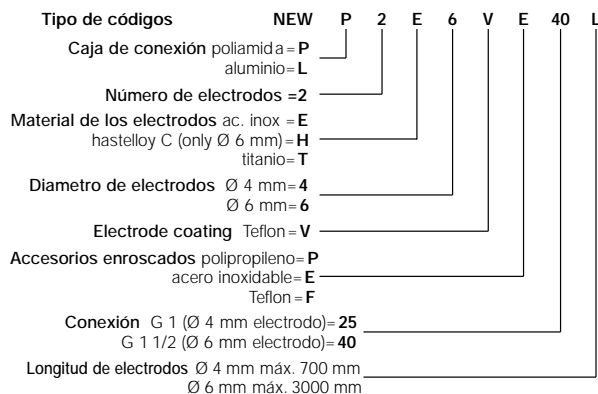
Si el medio conductivo toca los electrodos, una corriente alterna insignificante fluye a través de los electrodos y el medio conductivo al relé del electrodo. El relé amplifica la corriente alterna y opera un relé de conmutación o un controlador de bomba.

Se requieren un electrodo NEW ... y un relé de electrodo tipo NE-204 por punto de interrupción para protección de sobrellenado (de acuerdo a §19 WHG).

Dimensiones



Datos de pedido para electrodos



Datos de pedido: largos de electrodos: ...mm

Detalles Técnicos

Cuerpo:	Poliamida o aluminio
Conexiones:	G 1 o G 1 1/2 polipropileno, Teflon o Acero inoxidable 1.4571
Electrodos:	Acero inoxidable 1.4571, hastelloy o titanio
Revest. de los electrodos:	Poliolefino (revest. completo) Teflón (revest. parcial o completo)
No. de electrodos:	2
Resistencia de puenteo:	47 kΩ
Máx. temperatura:	-20 a +60°C
Máx. presión:	Sin presión
Protección:	IP 65

Relé electrodo

Cuerpo:	Macrodon
Instalación:	Montaje carril DIN
Dimensiones:	75 x 55 x 110 mm
Temperatura ambiente:	-20 a +60°C
Aliment. de energía:	24 o 230 VAC ± 15%, 50-60 Hz
Entrada de potencia:	Aproximadamente 2 VA
Voltaje Flotante:	Aproximadamente 20 VAC
Corriente de corto-circuito:	Aproximadamente 4 mA
Sensibilidad:	Aproximadamente 50 kΩ
Tiempo de respuesta:	Aproximadamente 1 seg.
Salida:	1 Contacto changeover flotante
Capacidad de contacto:	250 VAC / 5 A / 600 VA
Protección:	Cuerpo IP 40, terminales IP 20
Supervisión del suministro de las tuberías disparando el interruptor.	

Supervisión del cable del electrodo disparando el contacto del interruptor, se enciende el LED rojo

Datos de pedido para el relé de electrodo

Descripción del relé de electrodo	Alimentación	
	Núm de Ped. 24 VAC	Núm de Ped. 230 VAC
1 señal límite abierta-circuito de detección, conmutación al estado de alarma si hay fallas auxiliares de energía	NE-2042	NE-2040

*Para recipientes para líquidos altamente contaminados antes de agua