

- Presión: max. 10 bar
- Temperatura:
max. 100 °C
- Conexión:
G 1/2, 1/2" NPT, M 16
- Material:
Polipropileno o PVDF



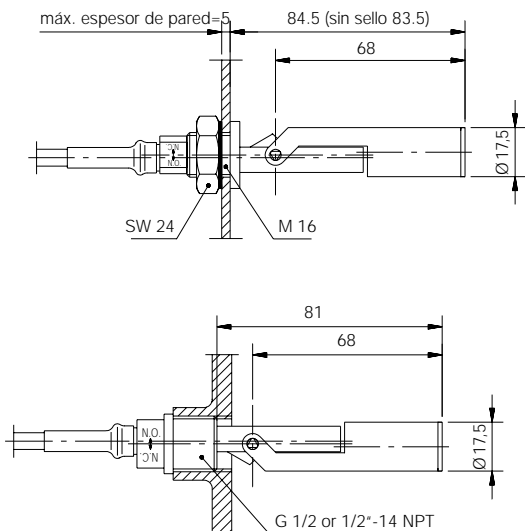


Descripción

El interruptor de nivel plástico NKP se diseña para el control económico de líquidos en recipientes. Muchas aplicaciones industriales se pueden realizar con dos versiones plásticas diferentes cada uno con tres diferentes montajes. El interruptores notable por su diseño libre de mantenimiento, dimensiones pequeñas y contactos reed con alta capacidad de interrupción.

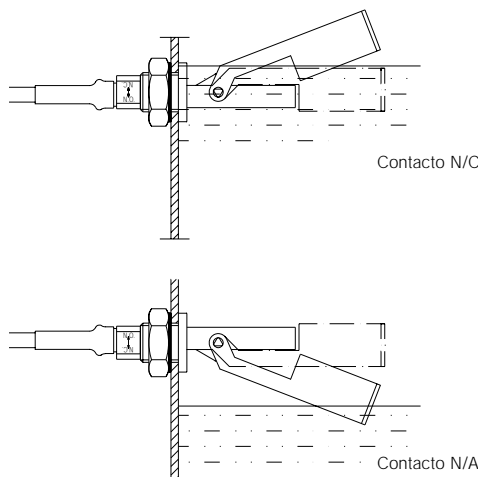
El interruptor se monta en la cara del recipiente. Un flotador plástico con bisagras con un imán flota hacia arriba y hacia abajo a través del nivel líquido. El contacto reed encapsulado es manejado por el imán. La función de conmutación (contacto N/A, contacto N/C) es determinada por la posición de la instalación. La función es invertida simplemente rotando el interruptor 180°C.

Dimensiones



Detalles Técnicos

- Cuerpo del interruptor : NKP-14..., -24..., -64...: polipropileno
NKP-15..., -25..., -65...: PVDF
- Conexiones: NKP-1...: G 1/2
NKP-2...: 1/2" NPT
NKP-6...: M 16
- Flotador: NKP-14..., -24..., -64...: polipropileno
NKP-15..., -25..., -65...: PVDF
- Máx. temperatura: NKP-14..., NKP-24..., NKP-64...: 80°C
NKP-15..., NKP-25..., NKP-65...: 100°C
- Máx. presión: 10 bar
- Posición de instalación: Horizontal (± 30° desde el plano horizontal)
- Componentes de cont.: Contacto N/A/contacto N/C (dependiendo de la instalación)
- Conexión eléctrica: Cable trenzado AWG20, 2 nucleos, PVC, 1 m
- Capacidad de contacto: Máx. 230 VAC/VDC / Máx. 40 watt/VA / máx. 2 A
- Resistencia de contacto: Máx. 80 mOhm
- Fuerza eléctrica mínima: 400 VDC/1 s
- Densidad del medio: NKP-14..., -24..., -64...: >0.6 g/cm³
NKP-15..., -25..., -65...: >0.95 g/cm³
- Protección: IP68



Datos de pedido Ejemplo: NKP-1401)

Conexion rosca macho	Diseño de polipropileno Núm de Pedido	Diseño de PVDF Núm de Pedido
G 1/2	NKP-1401	NKP-1501
1/2" NPT	NKP-2401	NKP-2501
M 16	NKP-6401	NKP-6501

Aplicaciones

- Lavado de automoviles
- Limpieza de máquinas
- Tanques plásticos
- Refrigeración con Láser