

Sensor de Presión con Elemento Sensor Cerámico

Opcional:
Indicador
Emparedado
Conectable



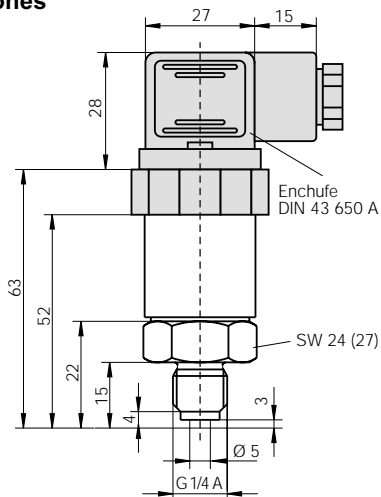
- Rango de medida:
-1...0 a 0...600 bar
- Precisión:
 ± 0.5 o 1.0% (f.s.d.)
- Material:
acero inoxidable y
cerámica
- Manómetro



Descripción

Los sensores de presión KOBOLD modelos SEN 8700/SEN 8701 son sensores de presión de bajo coste con un elemento de presión de película cerámica gruesa. Su precisión, confiabilidad y diseño compacto los hace perfectamente adecuados para aplicaciones OEM en cantidades medias a grandes. Los materiales y la tecnología usadas en estos sensores los hacen insensibles a medios químicamente agresivos y a carga mecánica. Sistemas hidráulicos particulares con sus picos de presión altos y rápidos son, por tanto, sus aplicaciones preferidas.

Dimensiones



Aplicaciones

- Alimentos e industria de bebidas (con montaje de diafragma)
- Ingeniería de procesos ● Ingeniería del ambiente
- Hidraul. Pneumática ● Industria química

Datos técnicos

Tecnología: membrana interna
 Tipo de presión: manómetro
 Cuerpo: acero inoxidable 1.4305
 Conexión: macho G 1/4"
 Elemento sensor: acero inoxidable 1.4301 (NPT, UNF bajo pedido)
 Principio de medición: cerámica (Al₂O₃)
 O-Ring: tec. Película gruesa (DMS)
 Máx. temperatura: NBR
 Almacenaje: -40... +85°C
 Medio: -40... +100°C
 Ambiente: -40... +85°C
 Limitación de presión: < 60 bar: 2 x rango
 > 60 bar: 1.5 x rango
 Precisión: SEN-8700: 0.5 (f.s.d.)
 SEN-8701: 1.0 (f.s.d.)
 Repetibilidad: SEN-8700: ±0.15% (f.s.d.)
 SEN-8701: ±0.3% (f.s.d.)
 Desviación característica: SEN-8700: ±0.3% (f.s.d.)
 SEN-8701: ±0.6% (f.s.d.)
 Estabilidad (anual): ±0.2% de las condiciones evaluadas a fondo de escala
 Conexión eléctrica: enchufe DIN 43 650 A
 Alimentación: 15...32 V_{CD}
 Señal de salida: 4-20 mA, 0-5 V_{CD}, 0-10 V_{CD}
 Carga (): (UB-15V)/0.02 A (para 4-20 mA)
 Tiempo de respuesta: 1ms (dentro 10-90% del fondo de escala)
 Rango de temp. comp.: -25... +85°C
 Deriva de temp. : Punto cero:
 SEN-8700: ±0.02% K
 SEN-8701: ±0.04% K
 Alcance: SEN-8700: ±0.01% K
 SEN-8701: ±0.02% K
 Protección: IP 65

Datos del pedido del sensor (Ejemplo: SEN-8700 C315)

Rango de medición	Item no. clase 0.5 4-20 mA	Item no. clase 0.5 0-5 VCD	Item no. clase 0.5 0-10 VCD	Item no. clase 1.0 4-20 mA	Item no. clase 1.0 0-5 VCD	Item no. clase 1.0 0-10 VCD
-1 a 0 bar	SEN-8700 C315	SEN-8700/1 C315	SEN-8700/2 C315	SEN-8701 C315	SEN-8701/1 C315	SEN-8701/2 C315
0 a 1 bar	SEN-8700 B025	SEN-8700/1 B025	SEN-8700/2 B025	SEN-8701 B025	SEN-8701/1 B025	SEN-8701/2 B025
0 a 1.6 bar	SEN-8700 B035	SEN-8700/1 B035	SEN-8700/2 B035	SEN-8701 B035	SEN-8701/1 B035	SEN-8701/2 B035
0 a 2.5 bar	SEN-8700 B045	SEN-8700/1 B045	SEN-8700/2 B045	SEN-8701 B045	SEN-8701/1 B045	SEN-8701/2 B045
0 a 4 bar	SEN-8700 B055	SEN-8700/1 B055	SEN-8700/2 B055	SEN-8701 B055	SEN-8701/1 B055	SEN-8701/2 B055
0 a 6 bar	SEN-8700 B065	SEN-8700/1 B065	SEN-8700/2 B065	SEN-8701 B065	SEN-8701/1 B065	SEN-8701/2 B065
0 a 10 bar	SEN-8700 B075	SEN-8700/1 B075	SEN-8700/2 B075	SEN-8701 B075	SEN-8701/1 B075	SEN-8701/2 B075
0 a 16 bar	SEN-8700 B085	SEN-8700/1 B085	SEN-8700/2 B085	SEN-8701 B085	SEN-8701/1 B085	SEN-8701/2 B085
0 a 25 bar	SEN-8700 A095	SEN-8700/1 A095	SEN-8700/2 A095	SEN-8701 A095	SEN-8701/1 A095	SEN-8701/2 A095
0 a 40 bar	SEN-8700 A105	SEN-8700/1 A105	SEN-8700/2 A105	SEN-8701 A105	SEN-8701/1 A105	SEN-8701/2 A105
0 a 60 bar	SEN-8700 A115	SEN-8700/1 A115	SEN-8700/2 A115	SEN-8701 A115	SEN-8701/1 A115	SEN-8701/2 A115
0 a 100 bar	SEN-8700 A125	SEN-8700/1 A125	SEN-8700/2 A125	SEN-8701 A125	SEN-8701/1 A125	SEN-8701/2 A125
0 a 160 bar	SEN-8700 A135	SEN-8700/1 A135	SEN-8700/2 A135	SEN-8701 A135	SEN-8701/1 A135	SEN-8701/2 A135
0 a 250 bar	SEN-8700 A145	SEN-8700/1 A145	SEN-8700/2 A145	SEN-8701 A145	SEN-8701/1 A145	SEN-8701/2 A145
0 a 400 bar	SEN-8700 A155	SEN-8700/1 A155	SEN-8700/2 A155	SEN-8701 A155	SEN-8701/1 A155	SEN-8701/2 A155
0 a 600 bar	SEN-8700 A165	SEN-8700/1 A165	SEN-8700/2 A165	SEN-8701 A165	SEN-8701/1 A165	SEN-8701/2 A165