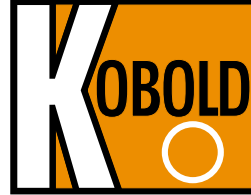




## Monitor de Nivel tipo Membrana para Productos Macizos



Medir  
•  
Monitorear  
•  
Analizar



- Presión: máx. 5 bar
- Temperatura: máx. 200°C
- Hasta una densidad de 2.5 kg/dm<sup>3</sup>
- Fácil de instalar
- Apropiado para uso universal
- Auto-limpiado
- Servicio Versátil
- Material: Neopreno, Viton, Acero Inoxidable (Membrana)



INGENIEROS ASOCIADOS DE CONTROL S.L.

Tel: 913831390  
comercial@iac-sl.es



**Areas de Aplicación**

Los monitores de nivel de la membrana permiten control económico del nivel de productos macizos en recipientes de almacenaje. Pueden ser utilizados para indicar estados llenos y vacíos y demanda de la carga para productos macizos, polvoriento y granulado.

Son convenientes para el uso con materiales macizos (0,3 a 2,5 t/m) y tamaños de partícula de hasta 30 mm.

Los dispositivos funcionarán sin fallas con la condición de que los materiales macizos fluyan fácilmente a un ángulo no demasiado pequeño. Solamente tales materiales ejercen la presión suficiente de operación en el detector acondicionado en la pared del silo.

**Método de Operación**

La cubierta hecha de fundición de aluminio o de plástico reforzado con fibra de vidrio lleva la membrana retendida por un anillo de atornillamiento.

Con su propio peso, el material macizo hace presión contra la membrana, la que es pre-tensionada con un resorte a través del soporte.

Un émbolo fijado a la membrana transfiere la presión directamente a un microcontacto con contacto changeover.

Si se desploma el material macizo, se releva la membrana y el contacto se conmuta a donde estaba.

La sensibilidad se puede ajustar con un resorte. El monitor se puede optimizar así para el tipo de relleno y las condiciones de instalación.

**Para uso con productos macizos desde la A a Z:**

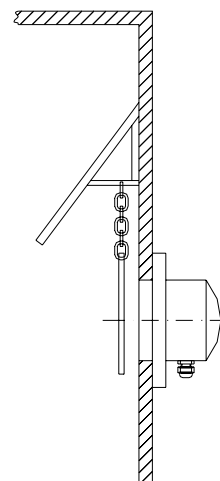
Por ejemplo:

- Alumbre
- Bauxita
- Ceramicas
- Dolomita
- Garbanzo, mani
- Comida marina
- Grava, cascajo
- Avena, avellanas
- Materiales aislados
- Granos de café
- Granos largos de arroz
- Maíz, almendras
- Tuercas
- Fruta
- Perlita
- Arena cuarzosa
- Arroz
- Arena,escorias
- Arcilla y
- Granulados varios
- Trigo
- Granos miscelaneos
- Habas
- Azúcar

**Instalación con las productos macizos de grano grueso y de borde afilado:**

Se recomienda la instalación de protectores para los materiales de grano y borde afilado muy grandes con alto peso específico.

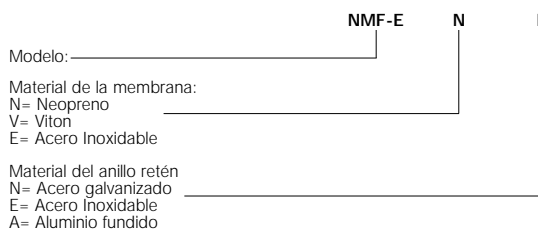
Se muestra en el bosquejo una propuesta para el protector. El protector montado sobre el monitor de nivel protege el sensor y membrana contra el daño de la caída de material macizo. La cortina (hecha de caucho o plástico, por ejemplo) protege la membrana contra el desgaste excesivo colgando contra la membrana a medida que la cantidad de materiales macizos aumenta. Cerciórese de que el monitor no esté en el camino del del material de flujo entrante, ya que de otro modo se destruirían rápidamente el monitor y membrana



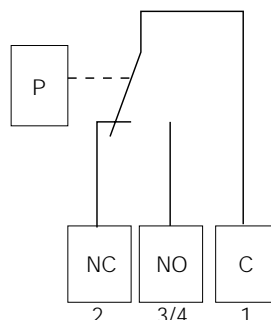
**Detalles Técnicos**

Posición de instalación:	Vertical
Mantenimiento:	No requiere
Conexión de cable de entrada:	Conductor roscado 11
Retardo de conexión:	No
Capacidad de carga contacto	15 A a 250 VAC Cont flotador tipo changeover

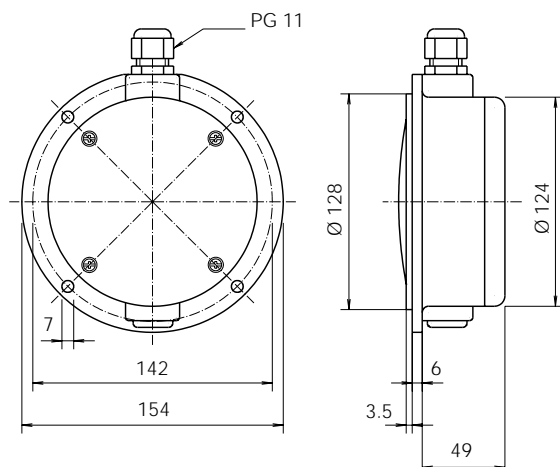
**Tipo de código**



**Diagrama de conexión**



## Modelo NMF-E...: muy económico

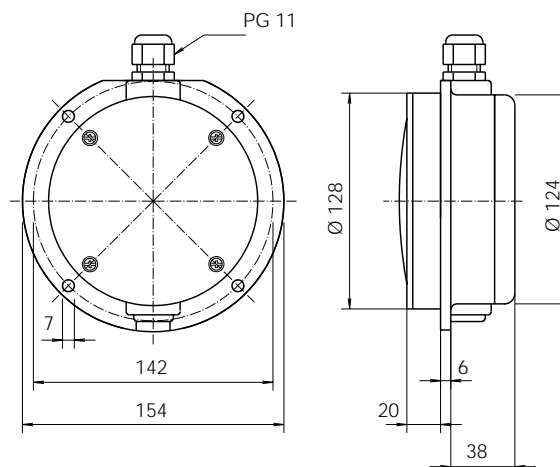


Materiales	Membrana hecha de neopreno o Viton anillo retén en acero galvanizado o acero inoxidable cuerpo de fibra de vidrio reforzada plástico GRP
Peso:	480g
Sensibilidad:	Ajustable entre 20 g y 200 g
Protección:	IP 40 conexión roscada inferior IP 53 conexión roscada superior
Carga de contacto:	Máx. 15 A a 250 VAC
Rango de temperatura:	- 20 a 80°
Presión máx.:	5 bar
Conexión cable entrada:	Conducto roscado 11
Retardo de conexión:	0 seg
Posición de instalación:	Cualquiera

## Datos de pedido (Ejemplo: NMF-ENN)

Membrana	Anillo retén	Núm. de orden
Neopreno	Acero galvanizado	NMF-ENN
	Acero Inoxidable	NMF-ENE
Viton	Acero galvanizado	NMF-EVN
	Acero Inoxidable	NMF-EVE

## Modelo NMF-F...: Para mayor grosor de cubierta

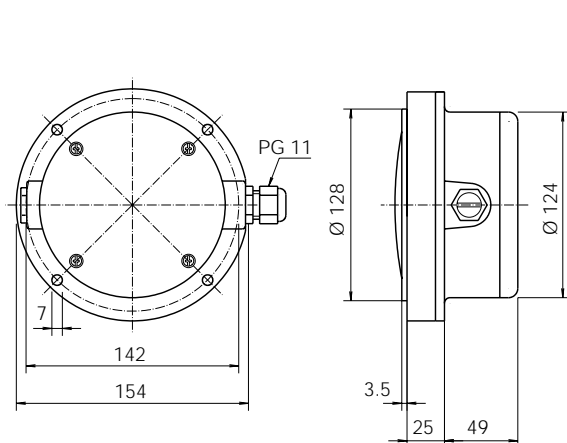


Materiales:	Membrana hecha de neopreno o Viton retén anillo hecha de acero galvanizado o acero inoxidable Cuerpo de fibra de vidrio reforzada plástico GRP
Peso:	530g
Sensibilidad:	Ajustable entre 20 g y 200 g
Protección:	IP 40 conexión roscada inferior IP 53 conexión roscada superior
Carga de contacto:	Máx. 15 A a 250 VAC
Rango de temperatura:	- 20 a 80°C
Presión máx.:	5 bar
Conexión cable entrada:	Conducto roscado 11
Retardo de conexión:	0 sec.
Posición de instalación:	cualquiera

## Datos de pedido (Ejemplo NMF-FNN)

Membrana	Anillo retén	Núm. de orden
Neopreno	Acero galvanizado	NMF-FNN
	Acero Inoxidable	NMF-FNE
Viton	Acero galvanizado	NMF-FVN
	Acero Inoxidable	NMF-FVE

## Modelo NMF-D...: con doble membrana

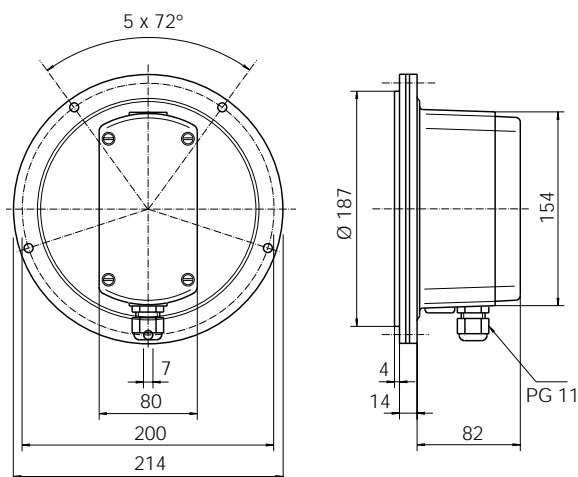


Materiales:	Membrana en neopreno o Viton anillo retén en acero galvanizado o acero inoxidable Cuerpo de fibra de vidrio reforzada plastica GRP
Peso:	750 g
Sensibilidad:	Ajustable 20 g a 200 g
Protección:	IP 65
Carga de contacto:	Máx. 15 A a 250 VAC
Rango de temperatura:	-20 a 80°C
Presión máx.:	5 bar
Conexión cable entrada:	Conducto roscado 11
Retardo de conexión:	0 seg.
Posición de instalación:	Cualquiera

## Datos de pedido (Ejemplo: NMF-DNN)

Membrana	Anillo retén	Núm. de orden
Neopreno	Acero galvanizado	NMF-DNN
	Acero Inoxidable	NMF-DNE
Viton	Acero galvanizado	NMF-DVN
	Acero Inoxidable	NMF-DVE

## Modelo NMF-B...: para altas temperaturas



Materiales:	Membrana hecha de neopreno, Viton o acero inoxidable anillo retén aluminio fundido cuerpo de aluminio fundido
Peso:	1700 g
Sensibilidad:	Ajustable entre 0 g y 200 g
Protección:	IP 40 conexión roscada inferior IP 53 conexión roscada superior
Carga de contacto:	máx. 15 A a 250 VAC
Rango de temp.:	Membrana con neopreno -0 a 80°C viton -20 a 150°C ac. inox-20 a 200°C
Presión máx.:	5 bar
Conexión cable entrada:	Conducto roscado 11
Retardo de conexión:	0 seg.
Posición de instalación:	Cualquiera

## Datos de pedido (Ejemplo: NMF-BNA)

Membrana	Anillo retén	Núm. de orden
Neopreno	Aluminio fundido	NMF-BNA
Viton	Aluminio fundido	NMF-BVA
Neopreno	Aluminio fundido	NMF-BEA