



R99P & R99E

pneumatic & electropneumatic positioners for rotary valves
posizionatori pneumatici e elettropneumatici per servomotori rotanti

ssR99 - 04/2003

APPLICAZIONE

Posizionatore a semplice e doppio effetto con segnale in entrata 4÷20mA (R99E) o 3÷15 psi (R99P) per l'azionamento proporzionale di cilindri rotanti. L'apparecchio opera secondo il principio di equilibrio delle forze. Confronta il segnale standard di un regolatore elettronico o pneumatico con l'angolo di rotazione dello stelo inviando un segnale amplificato che agisce sulle camere dell'attuatore.

APPLICATION

Single & double-acting Positioner, input signal 4÷20mA (R99E) or 0.2÷1bar (R99P) for proportional control of rotary actuators. The positioner operates on the force-balance principle by comparing the standard signal transmitted from a pneumatic or an electronic controller device and the angular rotation of the stem, and conveys a positioning amplified pressure to the valve actuator.



**Disponibile - Available mod. PVP11BE.1
EEx ia IIC T6, T5 EN 50.014, EN 50.020
ATEX (94/9/CE): II 1 G**

CARATTERISTICHE

Ottima risposta dinamica.
Regolazione capacità di portata d'aria
Inversione dell'azione
Regolazione campo superiore al 50%
Aggiustaggio indipendente dello zero e del campo
Predisposizione per funzionamento in Split-Range
Accoppiamento assiale allo stelo del servomotore
Staffa regolabile su tutti gli attuatori a norme NAMUR
Indicatore di posizione tridimensionale
Costruzione estremamente compatta
Insensibile alle variazioni della pressione di alimentazione

FEATURES

Good dynamic response
High air flow capacity adjustable
Reversible action internally
Span adjusting over 50% of F.S.
Zero and Span adjustment (independent)
Split-Range operation
Directly and axially coupled to the actuator stem
NAMUR standard bracket adjustable
Tridimensional position indicator
Particular compact design
Insensitive to pressure variations

ACCESSORI

Cassetta con finecorsa pneumatici, elettrici o induttivi (PTL7)
Trasmettitore di posizione 4÷20mA (PTL7)
Manometri alimentazione e uscite

ACCESSORIES

Limit switches (electric, inductive or pneumatic) box (PTL7)
Position transmitter, 4÷20mA (PTL7)
Gauges for indication of outputs and supply air

OPZIONI

Versione a Sicurezza Intrinseca PVP11BE.1 EEx ia IIC T6, T5 EN 50.014, EN 50.020 - ATEX (94/9/CE): II 1 G
Pressacavo PG13,5

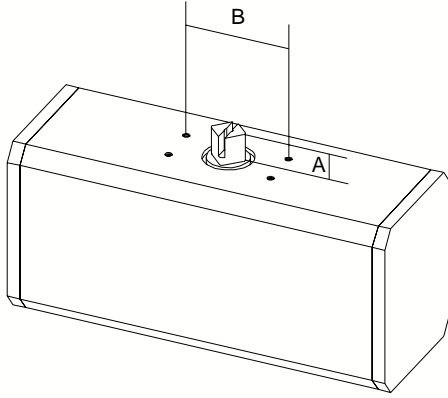
OPTIONS

Intrinsically Safe version PVP11BE.1 EEx ia IIC T6, T5 EN 50.014, EN 50.020 - ATEX (94/9/CE): II 1 G
PG13,5 Cable gland



OMC products are Manufactured under ISO-9001 Quality Assurance System, approved by Lloyd's Register, certificate under nr. 160050

STAFFA DI FISSAGGIO - MOUNTING BRACKET

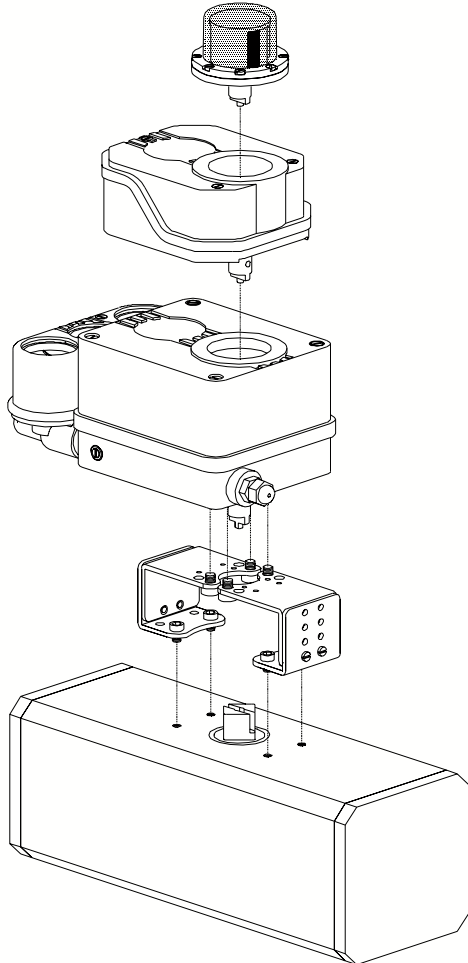


I posizionatori R99P e R99E sono dotati di staffa universale che permette il montaggio su qualsiasi attuatore a norme NAMUR semplicemente cambiando la posizione delle viti di fissaggio.

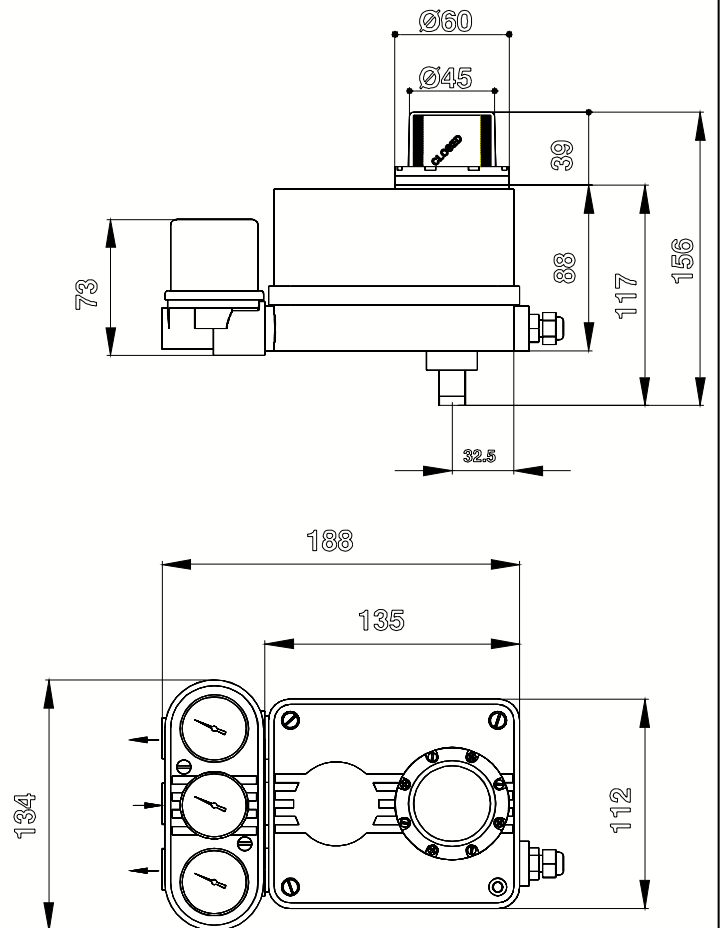
The R99P & R99E positioner are equipped with bracket. It is suitable for any actuator (NAMUR std.), just changing the position of fixing screws.

A (mm)	B (mm)	POSIZIONI VITI DI FISSAGGIO POSITION OF FIXING SCREWS
20	80	
30	80	
30	130	
50	130	

POSIZIONATORE con PTL7 POSITIONER with PTL7



DIMENSIONI DI INGOMBRO DIMENSIONS



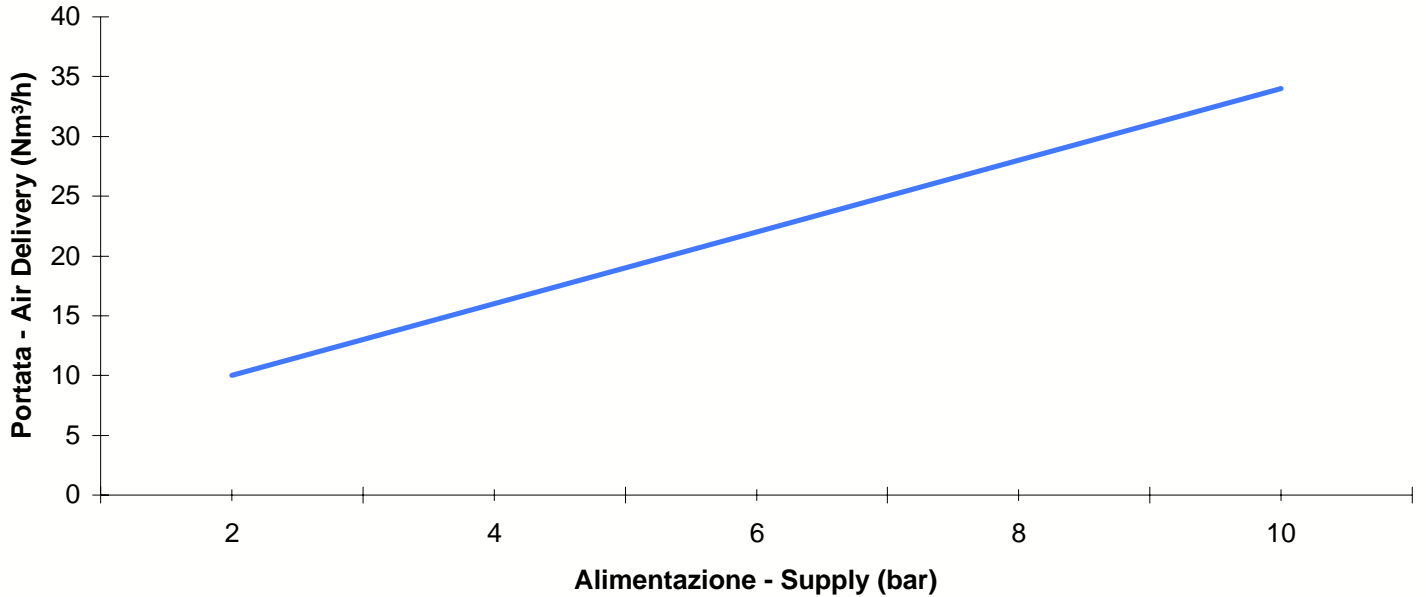
PORTATA ARIA

Prova effettuata con tubo 6 x 8 mm	
ALIMENTAZIONE 4 BAR	regolabile da 1 a 16 Nm ³ /h
ALIMENTAZIONE 6 BAR	regolabile da 1 a 22 Nm ³ /h
ALIMENTAZIONE 8 BAR	regolabile da 1 a 28 Nm ³ /h
ALIMENTAZIONE 10 BAR	regolabile da 1 a 34 Nm ³ /h

AIR DELIVERY

Test effected with pipe 6 x 8 mm	
4 BAR SUPPLY	adjustable from 1 to 16 Nm ³ /h
6 BAR SUPPLY	adjustable from 1 to 22 Nm ³ /h
8 BAR SUPPLY	adjustable from 1 to 28 Nm ³ /h
10 BAR SUPPLY	adjustable from 1 to 34 Nm ³ /h

DIAGRAMMA PORTATA - AIR DELIVERY DIAGRAM



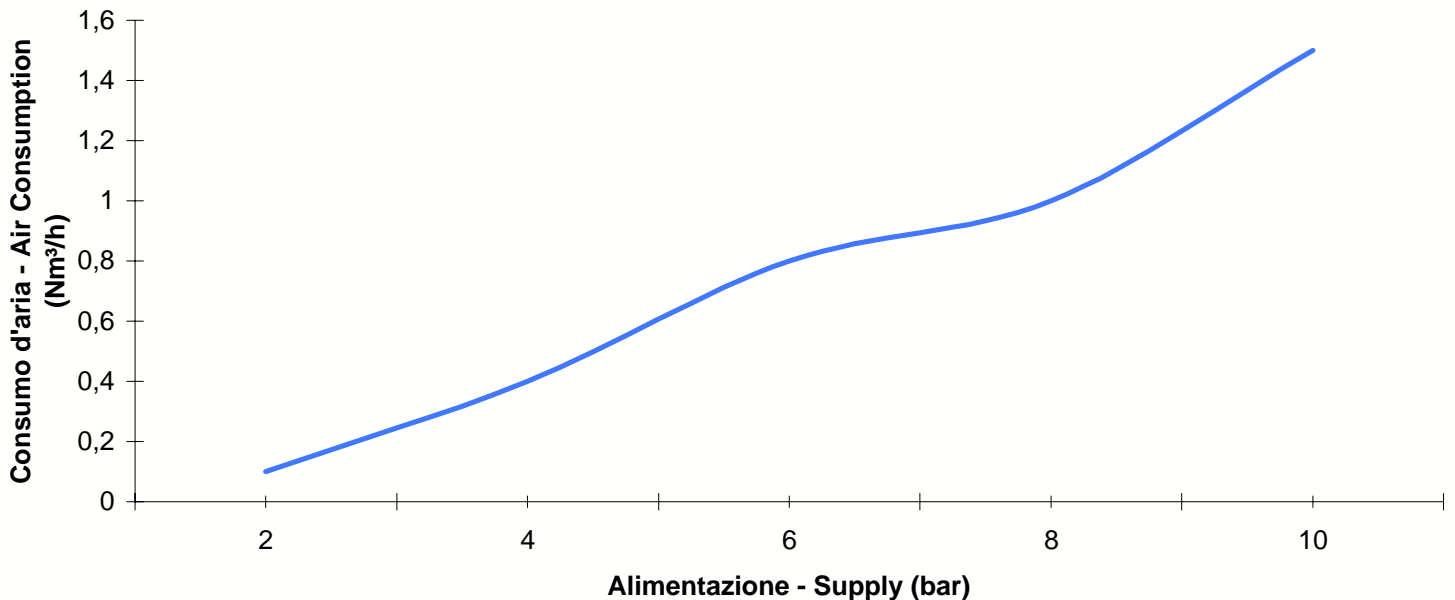
CONSUMO D'ARIA

Prova effettuata con tubo 6 x 8 mm	
ALIMENTAZIONE 4 BAR	max 0,4 Nm ³ /h
ALIMENTAZIONE 6 BAR	max 0,8 Nm ³ /h
ALIMENTAZIONE 8 BAR	max 1,0 Nm ³ /h
ALIMENTAZIONE 10 BAR	max 1,5 Nm ³ /h

AIR CONSUMPTION

Test effected with pipe 6 x 8 mm	
4 BAR SUPPLY	max 0,4 Nm ³ /h
6 BAR SUPPLY	max 0,8 Nm ³ /h
8 BAR SUPPLY	max 1,0 Nm ³ /h
10 BAR SUPPLY	max 1,5 Nm ³ /h

DIAGRAMMA CONSUMI - AIR CONSUMPTION DIAGRAM



MATERIALI

COPERCHIO	R99P / R99E	Policarbonato
	PVP11BE.1	In alluminio pressofuso verniciatura antiacido
CORPO	In alluminio pressofuso verniciatura antiacido	
INDICATORE DI POSIZIONE	Plastica Antistatica	
CASSETTO DISTRIBUTORE	Cassetto: Lega di Bronzo Perno: Acciaio INOX	
MEMBRANA RICEVITORE	Gomma nitrilica	

DATI TECNICI

MONTAGGIO	Su staffa ISO	
CAMMA (Azione diretta o inversa)	0÷20° (*)	
	0÷60° (standard)	
	0÷90° (standard)	
	0÷180° (*)	
	0÷270° (*)	
	0÷360° (*)	
	altre camme (*)	
CONNESSIONI PNEUMATICHE	1/4" NPT	
ARIA DI ALIMENTAZIONE	3...10 bar	
USCITA	0...100 % della pressione di alimentazione	
RIPETIBILITA'	R99P	≤ 0,1 % del campo
	R99E - PVP11BE.1	≤ 0,2 % del campo
ISTERESI	R99P	≤ 0,6 % del campo
	R99E - PVP11BE.1	≤ 1 % del campo
LINEARITA'	R99P	≤ 1,7 % del campo
	R99E - PVP11BE.1	≤ 2 % del campo
GRADO DI PROTEZIONE EN 60529	IP55	
PESO CON MANOMETRI	≈2,4 Kg	
TEMPERATURA AMBIENTE	R99P	-20....+80 °C
	R99E - PVP11BE.1	-20....+70 °C
TEMPERATURA DI STOCCAGGIO	-30....+80 °C	
SEGNALE DI COMANDO	R99P	3÷15 Psi (0,2÷1 bar) altri segnali (*)
	R99E - PVP11BE.1	4 ÷ 20 mA altri segnali (*)
CONNESSIONI ELETTRICHE (R99E e PVP11BE.1)	Pressacavo PG9 altre misure (*)	
Ui	≤ 30 V	
Ii	≤ 150 mA	
Pi	≤ 0,80 W	
Impedenza	Max 250 Ω	
Ci	≈ 0 (trascurabile)	
Li	≈ 0 (trascurabile)	

(*) su richiesta

MATERIALS

COVER	R99P / R99E	Polycarbonate
	PVP11BE.1	Aluminium with anti corrosive paint
BODY	Die cast aluminium with anti corrosive paint	
POSITION INDICATOR	Plastic antistatic	
SLIDE VALVE	Box: Copper Alloy Pivot: Stainless Steel	
RECEIVER DIAPHRAGM	Nitrile Rubber	

TECHNICAL DATA

MOUNTING	ISO recommended mounting bracket	
CAM (Direct and reverse action)	0÷20° (*)	
	0÷60° (standard)	
	0÷90° (standard)	
	0÷180° (*)	
	0÷270° (*)	
	0÷360° (*)	
	other cam (*)	
PNEUMATIC CONNECTIONS	1/4" NPT	
SUPPLY AIR PRESSURE	3...10 bar	
OUTPUT	0...100 % of the supply air pressure	
REPEATIBILITY	R99P	≤ 0,1 % of full range
	R99E - PVP11BE.1	≤ 0,2 % of full range
HYSTERESIS	R99P	≤ 0,6 % of full range
	R99E - PVP11BE.1	≤ 1 % of full range
NON LINEARITY	R99P	≤ 1,7 % of full range
	R99E - PVP11BE.1	≤ 2 % of full range
PROTECTION CLASS (acc. to EN 60529)	IP55	
WEIGHT WITH GAUGES	≈2,4 Kg	
AMBIENT TEMPERATURE	R99P	-20....+80 °C
	R99E - PVP11BE.1	-20....+70 °C
STORAGE TEMPERATURE	-30....+80 °C	
INPUT	R99P	3÷15 Psi (0,2÷1 bar) other input (*)
	R99E - PVP11BE.1	4 ÷ 20 mA other input(*)
ELECTRIC CONNECTIONS (R99E and PVP11BE.1)	Cable gland PG9 other connections (*)	
Ui	≤ 30 V	
Ii	≤ 150 mA	
Pi	≤ 0,80 W	
Impedance	Max 250 Ω	
Ci	≈ 0 (negligible)	
Li	≈ 0 (negligible)	

(*) on request



INGENIEROS ASOCIADOS DE CONTROL S.L.

Telf.: 913831390
comercial@iac-sl.es