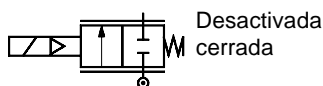


Electroválvulas proporcionales  
servoaccionadas de 2 vías  
Modelo EV260B



## Electroválvula proporcional servoaccionada de 2 vías



Desactivada  
cerrada

**Modelo EV260B**  
**para líquidos neutros**  
**DN 6 - 20B**

G 1/4 - G 3/4

### Características



- Para la regulación progresiva del caudal en plantas industriales
- Tiempo de reacción corto
- Características lineales en el rango de regulación
- Se cierra ante una caída de tensión (función anticaídas)
- Tensión de 24 V cc
- De 4 a 20 mA estándar o de 0 a 10 V cc para señal de control
- Para agua, aceite y líquidos neutros similares
- Rango de caudal de agua: 0,5-12,7 m<sup>3</sup>/h
- Protección de la bobina: IP 67
- Disponible también con rosca NPT. Póngase en contacto con Danfoss.

### Datos técnicos, válvula

Instalación	Se recomienda un sistema de electroválvulas vertical (véase DKACV.PT.600.A)		
Rango de presión	0,5 - 10 bar		
Presión de prueba	15 bar		
Alcance	Mejor que 1:20 (5 - 100%)		
Temperatura ambiente	-25 a +50°C		
Temperatura del fluido	-10 a +80°C		
Viscosidad	Máx. 50 cSt		
Materiales	Cuerpo de la válvula:	Latón,	nº 2.0402
	Armadura:	Acero inoxidable,	nº 1.4105 / AISI 430 FR
	Tubo de la armadura:	Acero inoxidable,	nº 1.4306/AISI 304 L
	Muelle:	Acero inoxidable,	nº 1.4568
	Orificio:	Acero inoxidable,	nº 1.4305 / AISI 303
	Vástago:	Acero inoxidable,	nº 1.4105 / AISI 430 FR
	Clapet:	FKM	
	Anillo del asiento y guía:	PTFE	
	Diafragma:	PTFE	
	Juntas tóricas:	NBR	

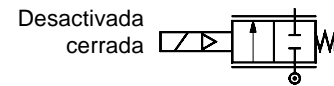
### Opciones de la bobina

<p>Modelo BK sin generador de señales señal de control de 300 a 600 mA</p>	<p>Modelo BM con generador de señales señal de control de 0 a 10 V</p>	<p>Modelo BL con generador de señales señal de control de 4 a 20 mA</p>

### Datos técnicos, bobina

Tensión	Sin generador de señales: 24 V ±10%, tensión ca rectificada de onda completa Con generador de señales: 21 - 30 V cc
Señal de control	Sin generador de señales: 300 - 600 mA Con generador de señales: 4 - 20 mA o 0 - 10 V
Potencia bobina	Máx. 20 W
Aislamiento del bobinado	400 kΩ para la señal de control de 0-10 V. 250 Ω para la señal de control de 4-20 mA
Resistencia de la bobina	23,5 Ω a una temperatura ambiente de 20°C
Aislamiento del bobinado	Clase H de conformidad con el IEC 85
Conexión	Sin generador de señales: Caja de terminales Pg 13.5 Con generador de señales: 3 cables núcleo de 2 m, Pg 13.5
Protección de la bobina, IEC 529	IP 67
Temperatura ambiente	-25°C a +50°C
Régimen de trabajo	Continuo

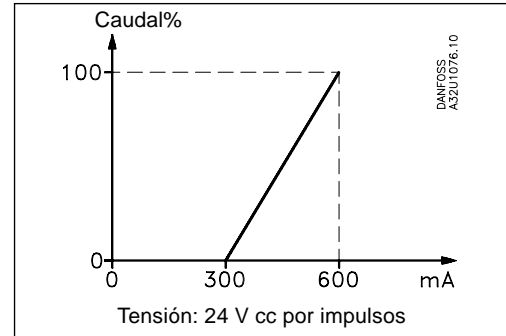
**Modelo EV260B  
para líquidos neutros  
DN 6 -20 B**



**Características de caudal**

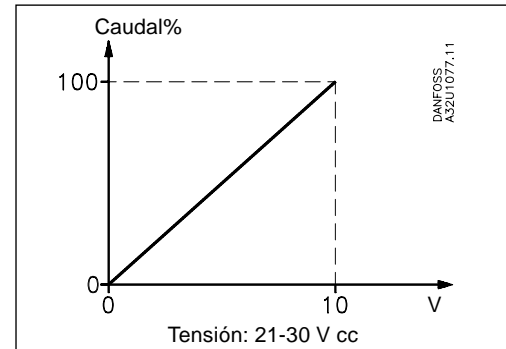
*Modelo de bobina BK  
Sin generador de señales*

La versión básica consiste en una válvula con una bobina para corriente directa por impulsos. La tensión de 24 V CC se puede establecer con corriente alterna rectificada de onda completa. La válvula empieza a abrirse con una corriente de bobina de aprox. 300 mA y se abre completamente con una corriente de bobina de 600 mA. El ratio entre la corriente de bobina y el caudal entre los dos puntos externos es directamente proporcional.



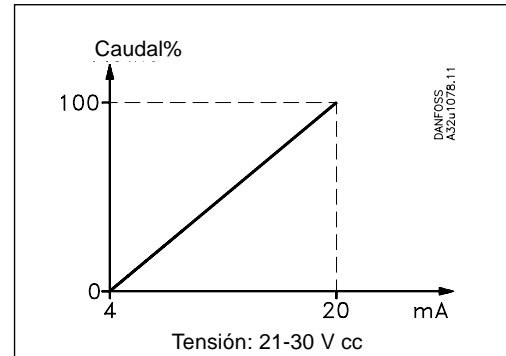
*Modelo de bobina BM  
Con generador de señales y señal de control de 0-10*

El ratio entre la señal de control y el caudal es directamente proporcional en el rango de regulación.



*Modelo de bobina BL  
Con generador de señales y control de 4-20 mA señal*

El ratio entre la señal de control y el caudal es directamente proporcional en el rango de regulación.



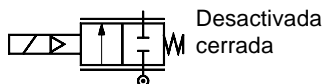
**Pedido**

*Válvula*

Conexión ISO 228/1	Material de junta	Valor $k_v$ [m <sup>3</sup> /h]	Temp. de fluido		Selección de modelo		Código sin bobina Estándar	Presión difer. admisible [bar]/Modelo de bobina			
			Mín. [°C]	máx. [°C]	Modelo principal	Especificación		Mín.	máx.		
									BK	BM	BL
G 1/4	PTFE	0.8	-10	+80	EV260B 6 B	G 14T NC000	<b>032U8052</b>	0,5	10	10	10
G 3/8	PTFE	0.8	-10	+80	EV260B 6 B	G 38T NC000	<b>032U8053</b>	0,5	10	10	10
G 3/8	PTFE	1.3	-10	+80	EV260B 10 B	G 38T NC000	<b>032U8054</b>	0,5	10	10	10
G 1/2	PTFE	1.3	-10	+80	EV260B 10 B	G 12T NC000	<b>032U8055</b>	0,5	10	10	10
G 1/2	PTFE	2.1	-10	+80	EV260B 15 B	G 12T NC000	<b>032U8056</b>	0,5	10	10	10
G 3/4	PTFE	5.0	-10	+80	EV260B 20 B	G 34T NC000	<b>032U8057</b>	0,5	10	10	10

*Bobina*

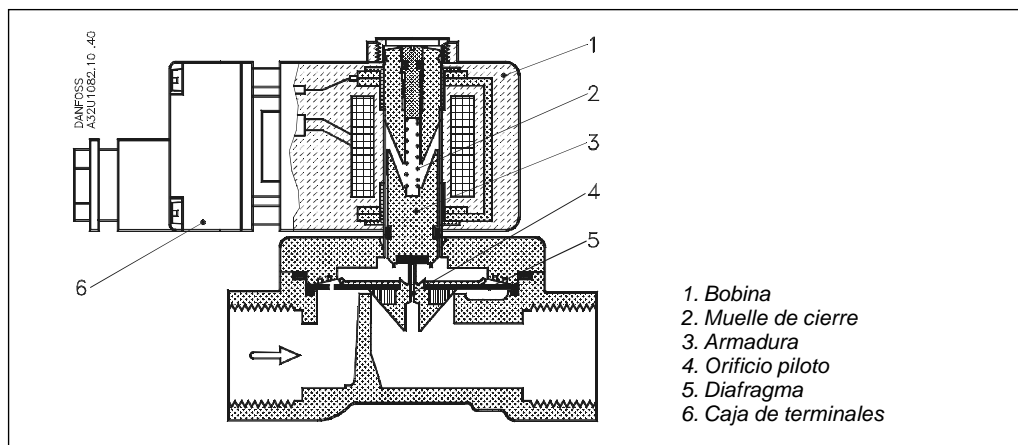
Descripción	Tensión	Señal de control	Especificación	Código
Con generador de señales	24 V ca rectificada de onda completa	300 - 600 mA	BK 024 D	<b>018Z6987</b>
Con generador de señales	21 a 30 V cc	0 - 10 V	BM 21 - 30 D	<b>018Z0290</b>
		4 - 20 mA	BL 21 - 30 D	<b>018Z0291</b>



**Modelo EV260B**  
**para líquidos neutros**  
**DN 6 -20 B**

G 1/4 - G 3/4

### Función



La regulación proporcional de la apertura y cierre de las válvulas EV260B se alcanza mediante la regulación progresiva de la corriente de la bobina y de la fuerza de conexión de la bobina.

Cuando aumenta la corriente de la bobina, la fuerza de conexión de ésta (1) excederá en un punto concreto la fuerza equivalente del muelle de cierre (2). La armadura (3) se mueve verticalmente, abriendo el orificio piloto (4) del diafragma (5), el cual debido al efecto servo sigue el movimiento de la armadura.

La válvula se abre completamente cuando la corriente de la bobina alcanza su valor máximo.

Mediante la regulación progresiva de la corriente de la bobina, la armadura se puede colocar en cualquier posición en el tubo de la armadura y ajustar la válvula a cualquier posición entre completamente cerrada y

completamente abierta.

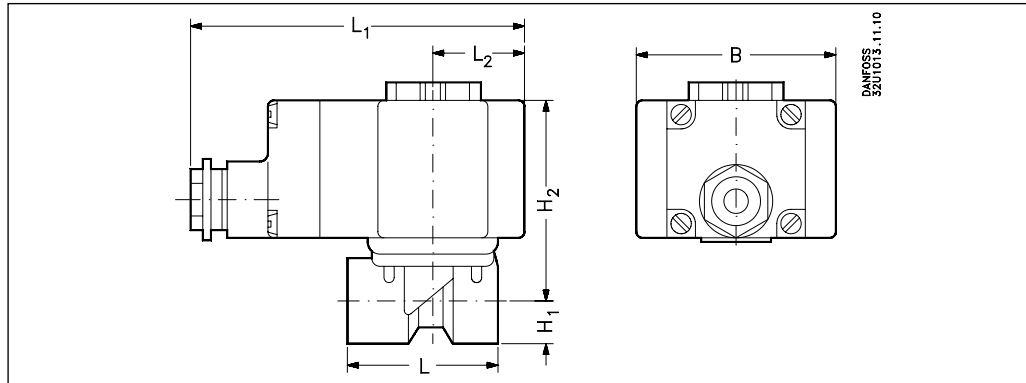
El rango efectivo de la corriente de bobina para las válvulas proporcionales EV260B sin generador de señales es de aprox. 300-600 mA.

Las válvulas EV260B se encuentran también disponibles con un generador de señales incorporado en la caja de terminales (6) de la bobina. Los terminales de salida del generador de señales están conectados a la bobina.

El generador de señales regula la corriente de la bobina de manera que sea proporcional a la señal de entrada (señal de control).

- La señal de control puede ser una
- señal de tensión de 0-10 V cc
  - o una
  - señal de corriente de 4 a 20 mA

**Dimensiones y peso**

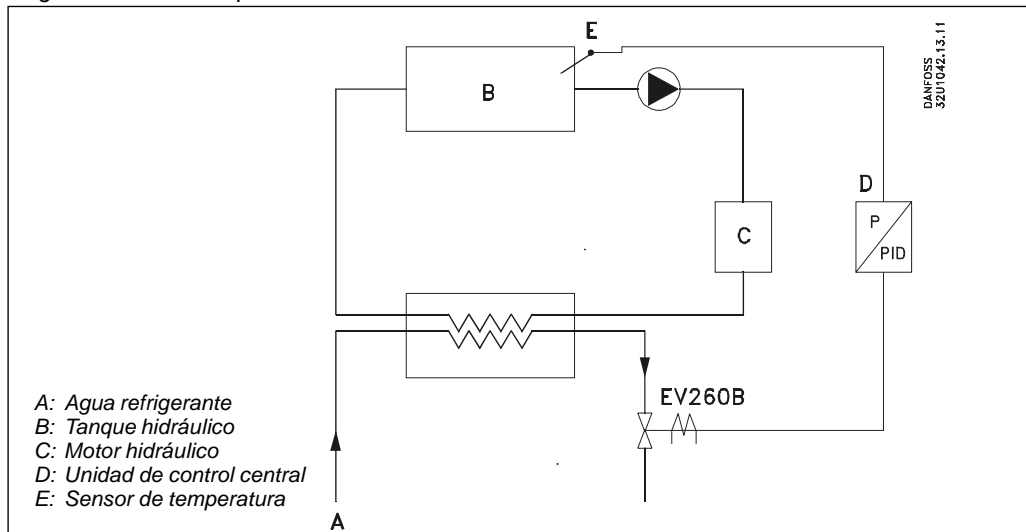


Modelo	L	L <sub>1</sub>	L <sub>2</sub>	H <sub>1</sub>	H <sub>2</sub>	B	Peso sin generador de señales	Peso con generador de señales
	[mm]	[mm]	[mm]	[mm]	[mm]	[mm]	[kg]	[kg]
EV260B 6 B	62	112 <sup>1)</sup>	30	13	71	68	1,02	1,22
EV260B 10 B	62	112 <sup>1)</sup>	30	13	71	68	1,02	1,22
EV260B 15 B	81	112 <sup>1)</sup>	30	15	74	68	1,17	1,37
EV260B 20 B	98	112 <sup>1)</sup>	30	18	79	68	1,71	1,91

<sup>1)</sup> Con el generador de señales, la medida L<sub>1</sub> es de 128 mm.

**Ejemplo de aplicación**

*Regulación de la temperatura del aceite hidráulico*



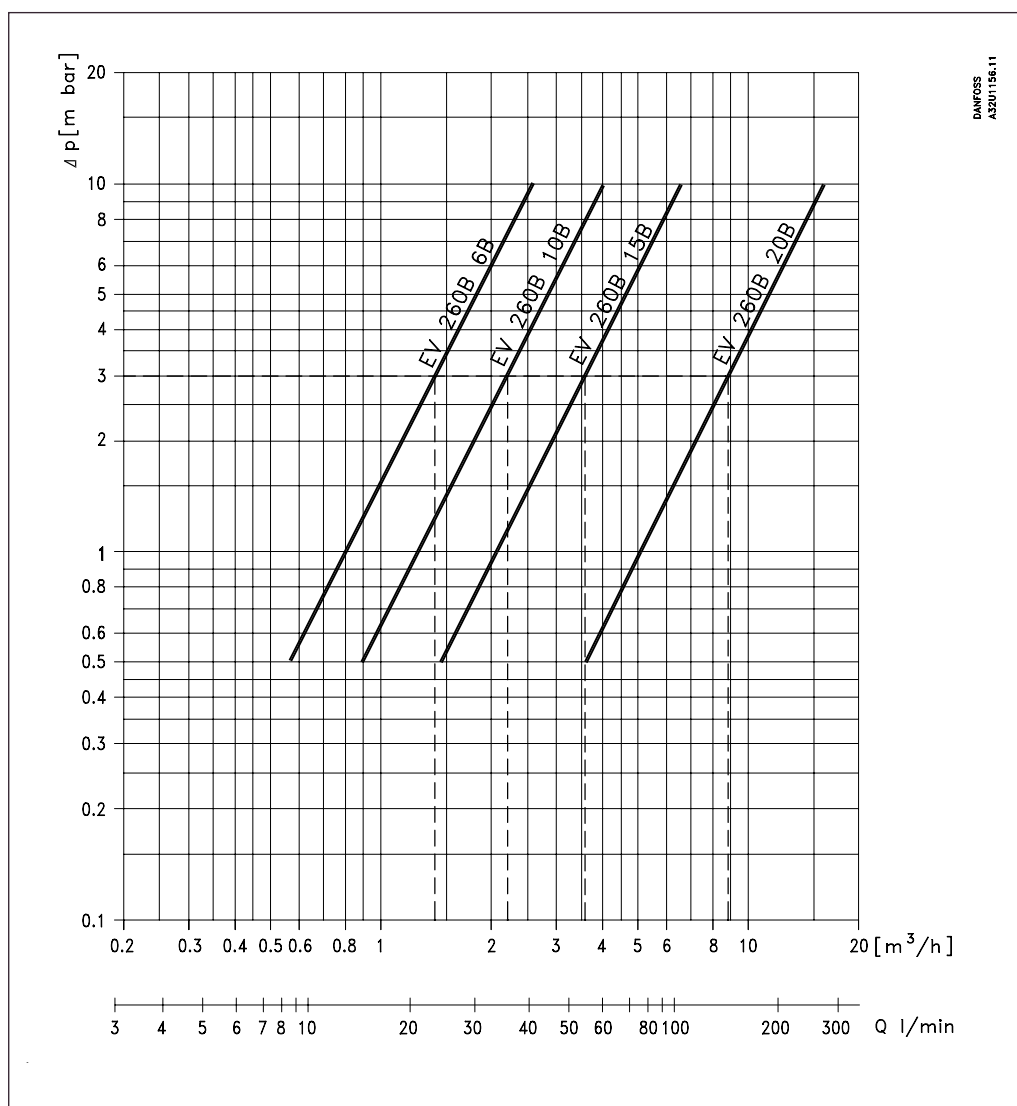
Para controlar la viscosidad y el rozamiento, es importante mantener una temperatura constante del aceite en el motor hidráulico (C). La refrigeración es por lo tanto necesaria regularmente.

La temperatura del tanque de aceite (B) se mide mediante el sensor electrónico (E). La señal del sensor es procesada mediante el regulador P/PID (D). El regulador emite una señal de salida analógica de 4-20 mA o 0-10 V cc.

El generador de señales de la válvula EV260B convierte la señal del regulador en una corriente de bobina específica. La válvula permitirá entonces la entrada de una cantidad específica de agua refrigerante (A) equivalente a la temperatura del tanque de aceite y a la carga de la máquina.

Este sistema tiene la ventaja de que la válvula se cierra inmediatamente cuando la tensión está desconectada, cerrando rápidamente la alimentación de agua, evitando de esta manera el consumo de agua.

Diagrama de capacidad  
Agua con la válvula  
completamente abierta



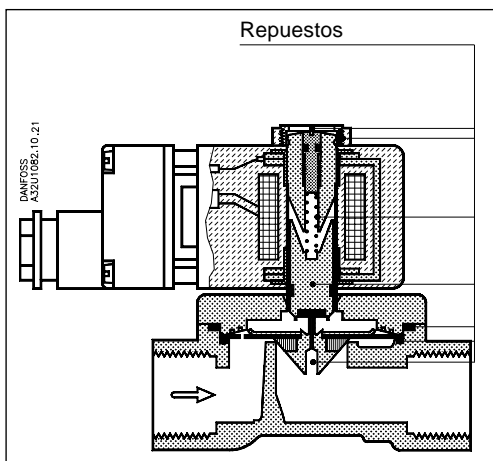
Ejemplo

**Problema:**  
¿Que capacidad se puede obtener de  
EV260B a una presión diferencial de 3 bar?

**Resultado:**  
EV260B 6B ..... aprox. 1,4 m³/h  
EV260B 10B ..... aprox. 2,2 m³/h  
EV260B 15B ..... aprox. 3,6 m³/h  
EV260B 20B ..... aprox. 8,7 m³/h

para electroválvulas proporcionales  
servoaccionadas de 2 vías  
Modelo EV260B

Kit de repuestos



El kit de repuestos contiene p.ej. un botón de bloqueo y una tuerca para la bobina, armadura con clapet, muelle, juntas tóricas y diafragma.

Modelo	Código
EV260B 6 B	032U8039
EV260B 10 B	032U8040
EV260B 15 B	032U8041
EV260B 20 B	032U8042

Danfoss no acepta ninguna responsabilidad por posibles errores que pudieran aparecer en sus catálogos, folletos o cualquier otro material impreso, reservándose el derecho de alterar sus productos sin previo aviso, incluyéndose los que estén bajo pedido, si estas modificaciones no afectan las características convenidas con el cliente. Todas las marcas comerciales de este material son propiedad de las respectivas compañías. Danfoss y el logotipo Danfoss son marcas comerciales de Danfoss A/S. Reservados todos los derechos.