

Conversores RS-232 y USB a RS-485



INGENIEROS ASOCIADOS DE CONTROL S.L.
Telf.: 913831390
comercial@iac-sl.es

AC-200/250

Familia de conversores que permiten conectar una red de equipos RS-485 a dispositivos equipados con RS-232 (AC-200) o USB (AC-250) en ambientes industriales, dispone de aislamiento galvánico.

El modelo AC-200 permite además realizar funciones de repetidor RS-485 para extender la línea de comunicación hasta los 1200 m en grupos de 32 equipos.



AC-200



AC-250



Características

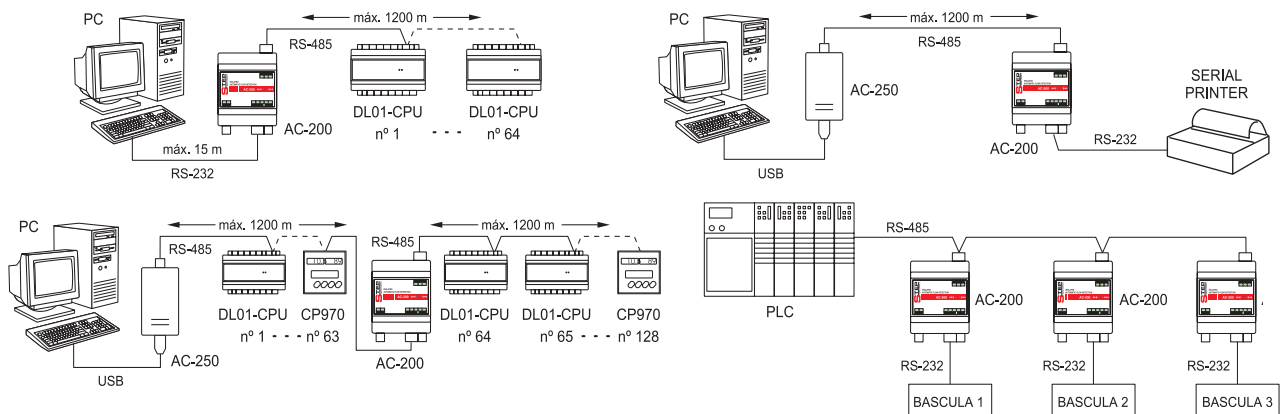
AC-200

- Entrada RS-232 a 3 hilos 15 m punto a punto
- Entrada RS-485 a 2 hilos para actuar como repetidor hasta 1200 m en grupos de hasta 64 equipos
- Salida RS-485 a 2 hilos 1200 m hasta 64 equipos
- Velocidad de comunicación 300 a 115.000 bauds
- Aislamiento galvánico entrada salida de 500 V
- Leds Indicación Tx, Rx y Power
- Bornes Enchufables
- Montaje en Raíl DIN 46277/3
- Funciona con cualquier protocolo
- Totalmente transparente, no precisa cambios en software.

AC-250

- Entrada USB 2.0 autoalimentado
- Salida RS-485 a 2 hilos 1200 m hasta 364 equipos
- Controladores para cualquier Windows (excepto W95 y NT) + LINUX.
- Velocidad de comunicación 300 a 115.000 bauds
- Aislamiento galvánico entrada salida de 500 V
- Leds Indicación Tx, Rx y Power
- Bornes Enchufables
- Montaje en caja de sobremesa (raíl DIN en opción)
- Funciona con cualquier protocolo
- Totalmente transparente, no precisa cambios en software.

Aplicaciones



Características Técnicas

AC-200

Entradas: RS-232 a 3 hilos 15 m punto a punto
 Selección interfaces: Automática
 Salida: RS-485 a 2 hilos 1200 m hasta 64 equipos
 Velocidad: 300 a 115.000 bauds
 Aislamiento: 500 V entrada/salida
 Indic. Transmisión: LED
 Conmutación TX/RX: Automática
 Alimentación: 100 a 240 Vac (24 Vac Op.)
 Consumo: 2,3 VA

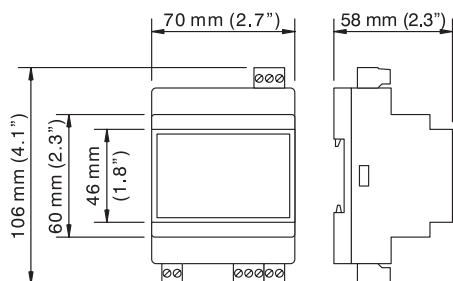
AC-250:

Entrada: USB 2 m alimentado
 Salida: RS-485 a 2 hilos 1200 m hasta 64 equipos
 Selección interfaces: Automática
 Velocidad: 300 a 115.000 bauds
 Aislamiento: 500 V entrada/salida
 Indic. Transmisión: LED
 Conmutación TX/RX: Automática
 Alimentación: Desde el USB
 Consumo: 0,5 VA

AC-200 y AC-250:

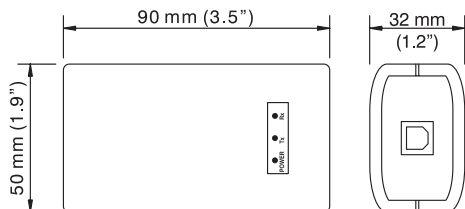
Directiva CE: EN 50081 y EN 50082
 Temperatura trabajo: 0 a 50 °C
 Hum. Relativa: máx.: máx. 85 HR% (sin cond.)
 Conector: Bornes Enchufables
 Montaje: Rail DIN 46277/3 (para AC-250 en opción)

Dimensiones



AC-200

Caja en plástico autoextingible (UL94-V0).

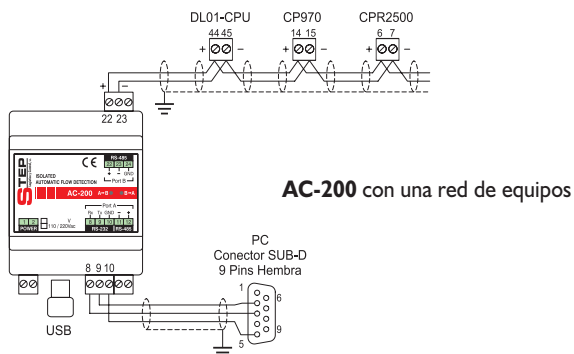


AC-250

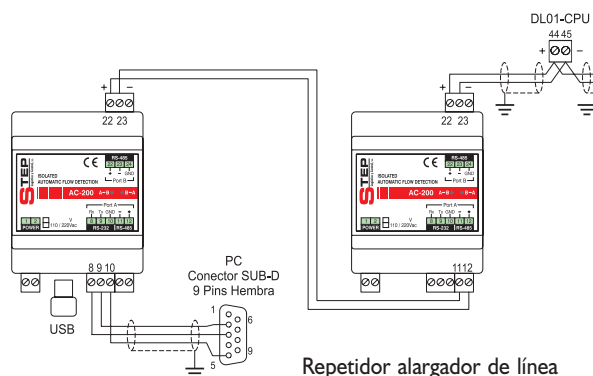
Caja en plástico ABS autoextingible (UL94-V2).

Conexión Eléctrica

AC-200

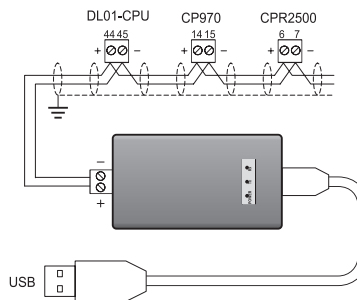


AC-200 con una red de equipos



Repetidor alargador de línea

AC-250



AC-250 con una red de equipos

Como Pedirlo

- **AC-200:** Conversor RS-232 a RS-485.
- **AC-250:** Conversor USB a RS-485.
- **AC-250/RD:** Conversor USB a RS-485 para montaje en rail DIN.



INGENIEROS ASOCIADOS DE CONTROL S.L.
 Telf.: 91 383 1390
 comercial@ac-sl.es

AC-200/250