

Visualizadores 2 ó 4 canales para aplicaciones universales y climáticas



INGENIEROS ASOCIADOS DE CONTROL S.L.
Telf.: 913831390
comercial@ac-sl.es

CP970/...CT

La serie **CP970** es una familia de visualizadores para aplicaciones universales y en clima/CT, que reúne en un sólo equipo todas las funciones de medida, regulación “todo/nada” y comunicaciones, necesarias para el completo control del proceso.



Características

- Visualizador UNIVERSAL Multifunción con doble Display LED
- Diálogo con el operador con pantalla LCD retroiluminada de 2 líneas de 16 caracteres
- Tecnología PAC (Programmable Analogic Control)
- Programación local o con software Loop Win
- 40 bloques de función preprogramados
- Comunicación RS-485 Modbus RTU de serie
- 2 o 4 entradas analógicas universales
- 2 entradas lógicas
- 4 salidas a relé
- 2 salidas analógicas (en opción)
- Alimentación auxiliar 24 Vdc (en opción)
- Incluye **TCS-01-RS** y **TC-Register** (sin Cargo)

Funciones específicas del modelo CP-970/CT

Permite calcular:

- Humedad relativa por psicrometría.
- Humedad absoluta.
- Temperatura de punto de rocío.
- Entalpía.

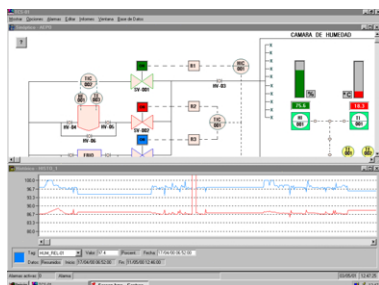
Controlador de clima: Permite el control de hasta 4 etapas con las siguientes combinaciones:

- FRIO/CALOR y SECAR/HUMEDECER
- FRIO/CALOR y FRIO/CALOR
- FRIO/CALOR

Además dispone de un sistema exclusivo para realizar **renovación natural** (con aire del exterior) para los secaderos naturales.

TCS-01-RS

- Registro de hasta 4000 variables (tags)
- Tablas de datos
- Temporizadores
- Listados de alarmas activadas
- Registros de tendencias en tiempo real
- Registros de tendencias históricos
- Sinópticos con animación
- Lógicas (And, Or, No, ExAnd; ExOr)
- Matemáticas: (+, -, *, /, raíz cuadrada)
- Compatible con cualquier regulador, PLC, data logger, etc, que tenga protocolo Modbus RTU



TC-REGISTER

- Registrador de medidas en continuo de un o varios equipos en Modbus RTU
- Dispone de 4 niveles de alarma por canal
- Registro de alarmas y de los cambios de consignas.
- Media, Máximo, Mínimo y Tiempo total en alarma.
- Tiempo de muestreo de 1 a 3600 muestras por hora
- Filtrado de las medidas

Id	Nombre	Unidad	Valor	Alarma	Alarma	Alarma	Alarma	Alarma	Alarma
1	Temperatura	°C	12.5	10	15	20	25	30	35
2	Humedad	%	92	80	90	100	110	120	130

Características Técnicas

Entradas analógicas:

- Cantidad: 2 ó 4
- Tipos: TP, RTD, mV, mA
- Impedancia: 1 MΩ (mV)
y Shunt de 3,75 Ω (mA)
- Comp. CJC: Sensor de Temp. en bornes
- Margen CJC: 0 a 50 °C
- Normas de las señales: IEC584 (TP) y IEC751 (Pt 100)
- Termopar J, K, R, S, T, E, N y B
- Pt 100 -200/600 °C
- PTC
- Voltaje: ± 75 mV
- Corriente: ± 20 mA, 0...4-20 mA
- Exactitud a 25 °C: ± 0,1%
- Tiempo de muestreo: 500 ms

Entradas lógicas:

- Entradas Lógicas 2 x 220 Vac/dc (24 Vac/dc en opción)
- Consumo de corriente: 2 mA máx.

Salidas analógicas:

- Cantidad: 2 Salidas (opción)
- Tipo: mA (V con Shunt exterior)
- Resolución: 13 bits
- Rangos de salida: 0...4-20 mA o 0-10 Vdc
- Exactitud a 25 °C: ± 0,1 %
- Tiempo de refresco: 250 ms
- Aislamiento: 500 V
- Carga máxima: 500 Ω

Salidas digitales:

- Relés simples NA 4 x a 250 Vac/2A
- Aislamiento galvánico 500 V

Salida alimentación auxiliar:

- Salida 1: 24 Vdc no estabilizada (opción)
- Máxima corriente de salida: 45 mA

Comunicaciones:

- Tipo: RS-485 (RS-232 en opción)
- Protocolo: Modbus RTU
- Velocidades: 9600, 19200, 38400 baudios

Máximas de utilización:

- Temperatura ambiente: 0 a 50 °C
- Temperatura de almacenamiento: -20 a 70 °C
- Humedad relativa: máx. 85 HR% (sin condensación)

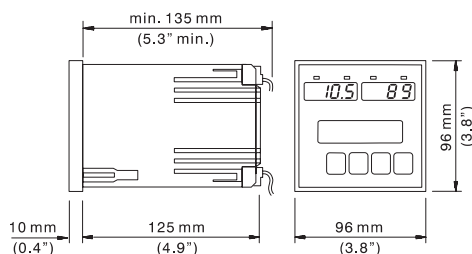
Directiva CE:

- Emisión e Inmunidad EN 50081 y EN 61000

Alimentación y consumo:

- Alimentación: 220 Vac y 24 Vac/dc ó 110 Vac (opción)
- Tolerancia: ± 15%
- Frecuencia: 58 a 60 Hz
- Consumo: 12 VA

Dimensiones

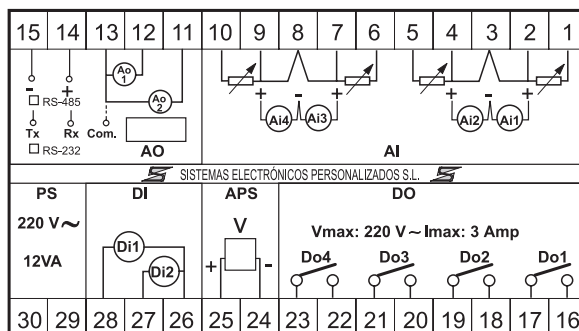


Montaje panel: taladro de 90 x 90^{+0,5}₀ mm (3.5" x 3.5"^{+0,2}₀)

Peso: 430 g; con embalaje 490 g

Plástico ABS (UL94)

Conexión Eléctrica



Sistema de control

La serie **CP-970** dispone otros software de control (SCADA, REGISTRO Y CONTROL DE ALARMAS especialmente diseñados para automatizar procesos y facilitar el acceso a los datos en tiempo real.

Nota: Consulte nuestro catálogo, HT específica o nuestra WEB: www.stelpsl.com



Cómo pedirlo

CP-970 IN Visualizador universal de 2 canales

CP-970 IN - 4 Visualizador universal de 4 canales

CP-970/CTH Controlador cámaras Temp. /HR y RS 485 con funciones de frío, calor, Secaje y humidificación

CP-970/CTA Controlador cámaras Temp./ HR y RS 485 con funciones de frío, calor, secaje y renovación de aire

CP-970/CTHD Controlador cámaras Temp./ HR y RS 485 con funciones de frío, calor, secaje y descarche

CP-970/CTHRL Controlador Temp./ HR y RS 485 funciones de frío, calor, secaje y renovación de aire exterior por diferencia de humedad absoluta



INGENIEROS ASOCIADOS DE CONTROL S.L.

Tel.: 913831390
comercial@iac-sles

CP970/...CT