

REGULADOR PID PROGRAMABLE AUTOTUNING + FUZZY LOGIC

con bloques de función y RS-485 Modbus

LS-3300

DESCRIPCION

La Serie **LS-3100** son unos potentes equipos programables de control que incorporan la nueva tecnología PAC con programación mediante **Bloques de Función**, incluyendo comunicación RS-485 Modbus. Destinados al control de procesos industriales con variables analógicas y lógicas.

- **TECNOLOGÍA PAC (PROGRAMMABLE ANALOG CONTROL)**
- **MODELOS TOTALMENTE CONFIGURABLES**
- **PROGRAMACIÓN LOCAL O CON SOFTWARE LOOP WIN**
- **30 BLOQUES DE FUNCIÓN PREPROGRAMADOS**
- **ENTRADA CONFIGURABLE TP, RTD, mV, mA**
- **1 LAZO DE CONTROL PID AUTOTUNING CON FUZZY LOGIC**
- **REGULACIÓN DISCONTINUA, PASO A PASO, CALOR/FRIO Y CONTINUA (EN OPCIÓN)**
- **1 SALIDA RELÉ SPDT. 2 SALIDAS LÓGICAS DE ALARMA**
- **SALIDA ANALÓGICA AISLADA CONFIGURABLE (OPCIÓN)**
- **FUNCIONES LÓGICAS Y MATEMÁTICAS**
- **ALIMENTACIÓN AUXILIAR 20...24 Vdc DE SERIE**
- **COMUNICACIÓN RS-485 MODBUS DE SERIE**
- **INCLUYE SOFTWARE DE SUPERVISIÓN PROASIS® DAS-WIN**



1/8 DIN (48 x 96 mm)



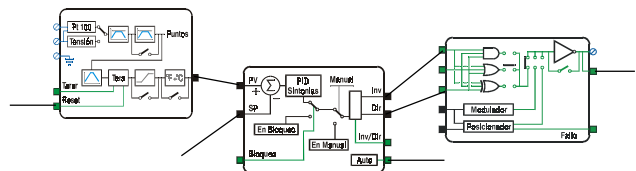
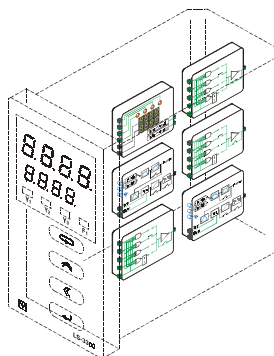
DESCRIPCION ESPECIFICA

La serie **LS-3000** es una nueva generación de equipos de regulación programables desarrollados con tecnología **PAC**, que reúne al mismo tiempo, características de control Analógico y funciones Lógicas.

La serie **LS-3000** permite ser programada mediante sus **Bloques de Función**. Estos bloques son virtualmente interconectables para combinarlos según la necesidad del proceso.

La programación de estos equipos se basa en conectar los bloques virtualmente entre sí, como si fueran componentes clásicos (moduladores, operadores lógicos y analógicos, memorias, posicionadores, contadores, integradores, PID, Auto-Manu, etc.).

La serie **LS-3000** permite ser programada, configurada y parametrizada localmente por el teclado o por el bus de comunicación RS-485, con el programa **Loop Win** desde PC (en entorno Windows), consiguiendo así que los equipos **LS-3000** sean más fácil y rápidamente programables que un PLC.



RELACIÓN DE BLOQUES FUNCIÓN

- Entrada analógica multicaptador, con filtros, rangos, etc.
- Integrador analógico en el tiempo y Linealizador
- Modulador, posicionador de válvulas, operadores lógicos
- Salida analógica configurable. Configurador de display
- Calculador aritmético. Memoria analógica.
- Temporizadores. Operadores lógicos And, Or, Xor, Set
- Alarmas de señal Analógica y Lógica
- Consignas locales, auxiliares y remotas
- Entradas y Salidas controlables por comunicaciones
- Control PID Autotuning y Fuzzy-Logic, Estación Auto-Manu Bumpless, Antireset Wind-up, Limitación de salida, etc.

APLICACIONES

- Control, indicación y supervisión de procesos comandados por contactores, tiristores, motoválvulas, etc. con entrada directa de captadores de temperatura o cualquier tipo de transmisores de señal.



INGENIEROS ASOCIADOS DE CONTROL S.L.

Tel.: 913831390
comercial@iac-sl.es



122.36

CARACTERÍSTICAS TÉCNICAS

ENTRADA ANALÓGICA:

- Tipos seleccionables: TP, RTD, mV, mA
- Impedancia: > 1 MΩ para mV
Shunt externo de 3,74 Ω para mA
- Comp. CJC (unión fría de TP): sensor de Temp. en bornes
- Margen de compensación CJC: 0 a 60 °C
- Normas de las señales: IEC584 (TP) y IEC751 (Pt 100)
- Tipos de TP y rangos de medida configurables:

TP T	-200/400 °C	-300/750 °F
TP E	-200/1000 °C	-300/1800 °F
TP J	-200/1200 °C	-300/2100 °F
TP K	-200/1300 °C	-300/2300 °F
TP N	0/1300 °C	0/2300 °F
TP R	0/1700 °C	0/3000 °F
TP S	0/1700 °C	0/3000 °F
TP B	600/1800 °C	1200/3200 °F
Pt 100	-200/800 °C	-300/1400 °F
- Voltaje: -75 mV /+75 mV
- Corriente: ± 20 mA, 0...4-20 mA (shunt 3,74 Ω)
- Rango definible: -1999 / +9999 y punto decimal

- Exactitud a 25 °C: ± 0,1 %
- Resolución de convertidor A/D: 40000 puntos
- Tiempo de muestreo: 500 ms

SALIDA ANALÓGICA:

- Tipo: mA (V con Shunt 500 ohm exterior)
- Funcionalidad: configurable
- Rangos de salida: 0-20 mA y 4-20 mA
- Carga máx. en el lazo de corriente: 1000 ohms
- Exactitud a 25 °C: ± 0,1 %
- Resolución de convertidor D/A: 12 bits
- Tiempo de refresco: 250 ms
- Aislamiento galvánico: 1000 V

SALIDAS DIGITALES (CONTROL Y ALARMA):

- Modelo de serie:
 - 1 Relé SPDT Conmutado (Set-Point) 3 A a 250 Vac
 - 2 Salidas Lógicas (Alarmas y otras acciones) 20...24 Vdc (con opción Salida Analógica solo permite 1 Salida Lógica)
 - Con Vdc propia: máx. 10 mA por salida
 - Con Fuente Vdc externa: 12 a 40 Vdc máx. 80 mA
 - Aislamiento respecto al resto del circuito: 1000 V
 - Opción: 2 Relés SPST no conmutados (NA) 1A a 250 Vac
- Frecuencia máxima: 2 Hz para relés (pulso mín. 10 ms)
- Tiempo de refresco: 250 ms

TIPO DE CONTROL:

- Doble acción PID (sistema bimodal)
- Acción PID inversa con Autotuning y Fuzzy Logic
- Acción PID directa (para control Calor-Frío o Paso a Paso)

SALIDAS DE CONTROL:

- Discontinua. Modulación de tiempo (Relé o Lógica)
- Calor-Frío control bimodal (Relés o Lógica)
- Paso a Paso o posicionador de válvulas (Relés o Lógica)
- Continua (4-20 mA) o Continua bimodal (4-20 mA + Relé)

LAZOS DE ALARMA:

- 4 Bloques Preprogramados de Alarma
- Modos seleccionables: Independiente, Solidaria con el SP, Ventana, etc.
- Selección de salidas programable
- Temporización de salidas configurables por bloques función

SALIDA ALIMENTACIÓN AUXILIAR:

- Tipo de fuente: Lineal (no estabilizada)
- Valor nominal: 20...24 Vdc
- Corriente de salida: 25 mA máx.

COMUNICACIONES:

- Tipo: RS-485
- Protocolo: Modbus RTU
- Velocidades: 9600, 19200, 38400 baudios

MÁXIMAS DE UTILIZACIÓN:

- Temperatura ambiente de trabajo: 0 a 50 °C
- Temperatura de almacenamiento: -20 a 70 °C
- Humedad relativa: máx. 85 HR% (sin condensación)

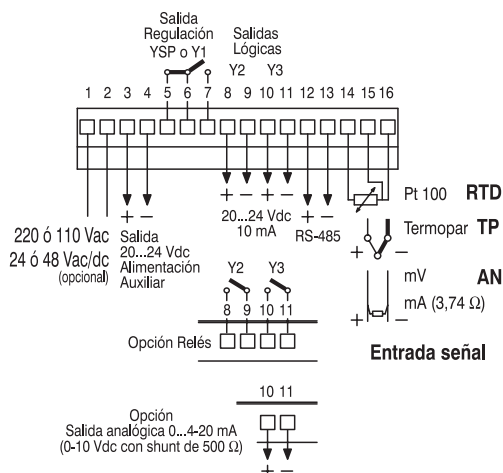
NORMAS CE:

- EN 50081 Emisión, EN 50082 Inmunidad, EN 61010 Seg. Elect.

ALIMENTACIÓN Y CONSUMO:

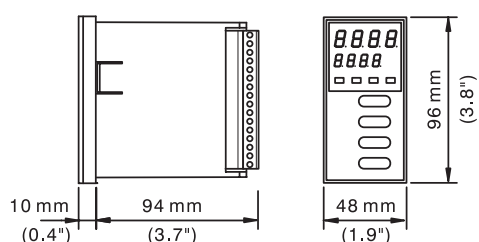
- Tensión nominal de trabajo: 220 Vac y 110 Vac (opción 24 ó 48 Vac/dc)
- Tolerancia: ± 15%
- Frecuencia de red admisible: 48 a 60 Hz
- Potencia consumida: máx. 3,5 VA

CONEXION ELECTRICA



1	—	Alimentación de red 220 Vac ó 110 Vac
2	—	En opción 24 ó 48 Vac ó Vdc
3	+	Salida de alimentación auxiliar:
4	-	Tensión sin estabilizar 20...24 Vdc, 25 mA máx.
5	M	Salida Ysp o Y1 Regulación discontinua Relé SPDT conmutado, 3A máx. a 250 Vac.
6	C	
7	P	
8	+	Salida Y2 Lógica 20...24 Vdc 10 mA máx.
9	-	En opción Relé SPST (NA) 1A máx. a 250 Vac
10	+	Salida Y3 Lógica 20...24 Vdc 10 mA máx. En opción Relé SPST (NA) 1A máx. a 250 Vac Salida analógica 0...4-20 mA, 0...1/5...2/10 V opcional, configurable como Imagen de la medida, de la consigna o salida de control.
11	-	
12	+	Comunicación RS-485 Modbus RTU
13	-	
15	+ -	Entrada multicaptador TP, mV y mA (shunt 3,74 Ω) En opción Vdc/ac, Idc/ac, RMS, Hz, Ohm
16	-	
14		Entrada RTD Pt 100
15		
16		

MEDIDAS



Montaje panel: taladro de 45 x 90^{+0,5}₀ mm (1.8" x 3.5"^{+0,2}₀)
Peso: 340 g; con embalaje 400 g

COMO PEDIRLO

Versión estándar configurada en fábrica:

**LS-3300 Regulador 1 Relé + 2 Salidas Lógicas 20...24 Vdc
Entrada TP "K" 0-1200 °C. 2 Alarmas Independientes**

Esta versión corresponde al modelo base configurable por el usuario. Bajo demanda pueden suministrarse programados.

En este caso indicar:

- Aplicación a la que va destinado
- Entrada, rango y unidades de medida
- Tipo de actuador: contactor, válvula, tiristores, etc



INGENIEROS ASOCIADOS DE CONTROL S.L.

Tel.: 91 3831390
comercial@iac-sl.es

LS-3300

122.36