

Posizionatore applicato su Valvola a Ghigliottina



Gate Valve Application

Posizionatore applicato su Valvola di Regolazione



Control Valve Application

Posizionatore applicato su Valvola a Membrana



Diaphragm Valve Application

Posizionatore applicato su Cilindro Pneumatico



Pneumatic Cylinder Application

APPLICAZIONE

RP01 e RE01 sono posizionatori a semplice e doppio effetto con segnale in entrata 3÷15 psi o 4÷20 mA per il controllo proporzionale di attuatori lineari. Gli apparecchi confrontano il segnale proveniente dall'unità regolante con la posizione della leva di feedback collegata all'attuatore. La comparazione tra queste due forze genera una pressione di uscita che agisce direttamente sulle camere dell'attuatore.

CARATTERISTICHE

Ottima risposta dinamica.
Regolazione velocità attuatore
Inversione dell'azione
Costruzione estremamente compatta
Aggiustaggio indipendente dello zero e del campo
Predisposizione per funzionamento in Split-Range
Insensibile alle variazioni della pressione di alimentazione
Staffa regolabile su tutti gli attuatori a norme NAMUR
Campo della pressione di posizionamento (alimentazione) regolabile da 0,2..1 a 0,2..10 bar.

APPLICATION

The single & double-acting positioners RP01 and RE01 require an input signal of 3÷15 psi / 4÷20 mA for proportional control actuator. The Positioner compares the output signal from a controller with the position feedback, and varies a pneumatic output signal to the actuator accordingly. The actuator position is therefore guaranteed for any controller output signal and the effects of varying differential pressure.

FEATURES

Good dynamic response
Antuator speed control
Reversible action internally
Particularly compact design
Zero and Span adjustment (independent)
Split-Range operation
Insensitive to pressure variations
NAMUR standard bracket adjustable
Adjustable positioning pressure range (air supply) from 0,2...1 to 0,2...10 bar.



Disponibile mod. RE01.1
EEx ia IIC T6, T5 EN 50.014, EN 50.020
ATEX (94/9/CE): II 1 G



Available mod. RE01.1
EEx ia IIC T6, T5 EN 50.014, EN 50.020
ATEX (94/9/CE): II 1 G

ACCESSORI

Trasmittitore di posizione 4÷20mA
Manometri alimentazione e uscite
Staffe e adattatori NAMUR

OPZIONI

Versione a Sicurezza Intrinseca RE01.1 EEx ia IIC T6, T5 EN 50.014, EN 50.020 - ATEX (94/9/CE): II 1 G
Pressacavo PG13,5

INVERSIONE DELL'AZIONE

I posizionatori vengono forniti per il funzionamento in azione diretta. Qualora si voglia invertire l'azione è sufficiente togliere il tappo dall'uscita "OUT2" del posizionatore e inserirlo nell'uscita "OUT1".

FUNZIONAMENTO A DOPPIO EFFETTO

I posizionatori RP01 e RE01 offrono la possibilità di essere utilizzati sia come posizionatori a semplice effetto, che come posizionatori a doppio effetto.

REGOLAZIONE VELOCITÀ VALVOLA

Con i posizionatori RP01 e RE01 è possibile regolare le velocità di apertura e chiusura della valvola.

PORTATA ARIA RP01 E RE01

Prova effettuata con tubo 6 x 8 mm	
ALIMENTAZIONE 2 BAR	regolabile da 1 a 10 Nm ³ /h
ALIMENTAZIONE 4 BAR	regolabile da 1 a 16 Nm ³ /h
ALIMENTAZIONE 6 BAR	regolabile da 1 a 22 Nm ³ /h
ALIMENTAZIONE 8 BAR	regolabile da 1 a 28 Nm ³ /h
ALIMENTAZIONE 10 BAR	regolabile da 1 a 34 Nm ³ /h

ACCESSORIES

Position transmitter, 4÷20mA
Gauges for indication of outputs and supply air
Namur adapter

OPTIONS

Intrinsically Safe version RE01.1 EEx ia IIC T6, T5 EN 50.014, EN 50.020 - ATEX (94/9/CE): II 1 G
PG13,5 Cable gland

REVERSE ACTION

The positioner are normally supplied for direct action. In case the reverse action is required then remove the plug from "OUT2" and put it inside the "OUT1".

DOUBLE ACTING OPERATION

Both RP01 and RE01 units are engineered to operate as single or double acting positioners. **They highly improve the control valves operations.**

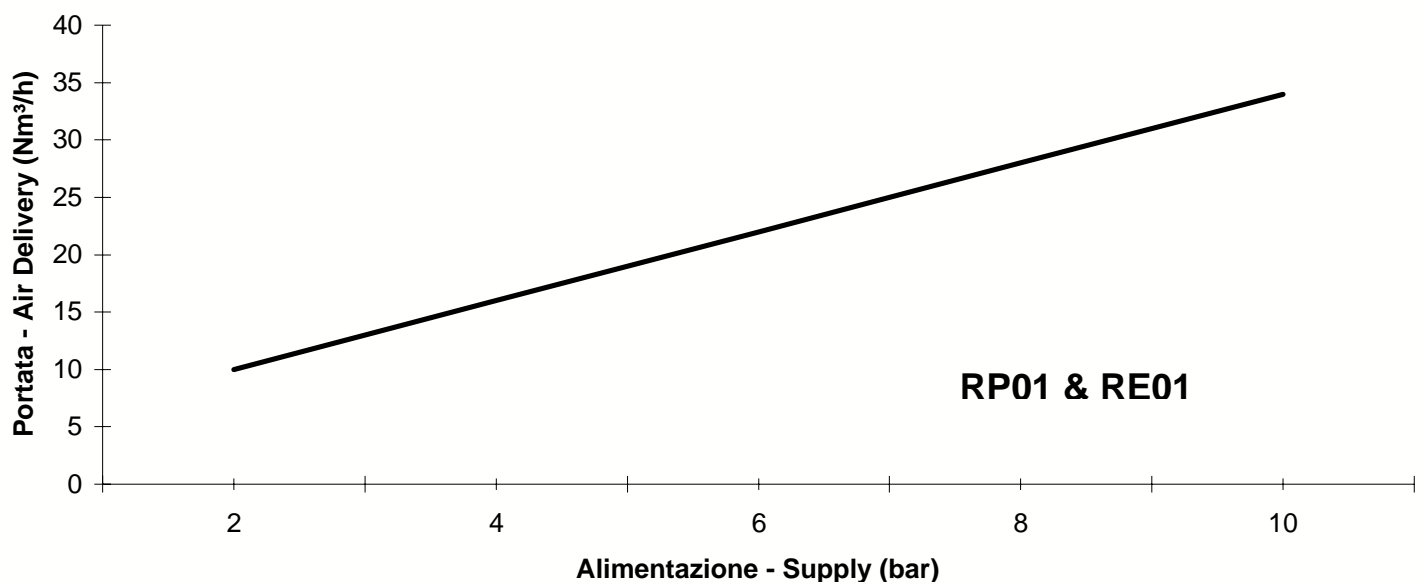
VALVE SPEED ADJUSTMENT

With RP01 and RE01 a splitted opening/closing speed adjustment should be made by simply turning a screw.

RP01 & RE01 AIR DELIVERY

Test effected with pipe 6 x 8 mm	
2 BAR SUPPLY	adjustable from 1 to 10 Nm ³ /h
4 BAR SUPPLY	adjustable from 1 to 16 Nm ³ /h
6 BAR SUPPLY	adjustable from 1 to 22 Nm ³ /h
8 BAR SUPPLY	adjustable from 1 to 28 Nm ³ /h
10 BAR SUPPLY	adjustable from 1 to 34 Nm ³ /h

DIAGRAMMA PORTATA - AIR DELIVERY DIAGRAM



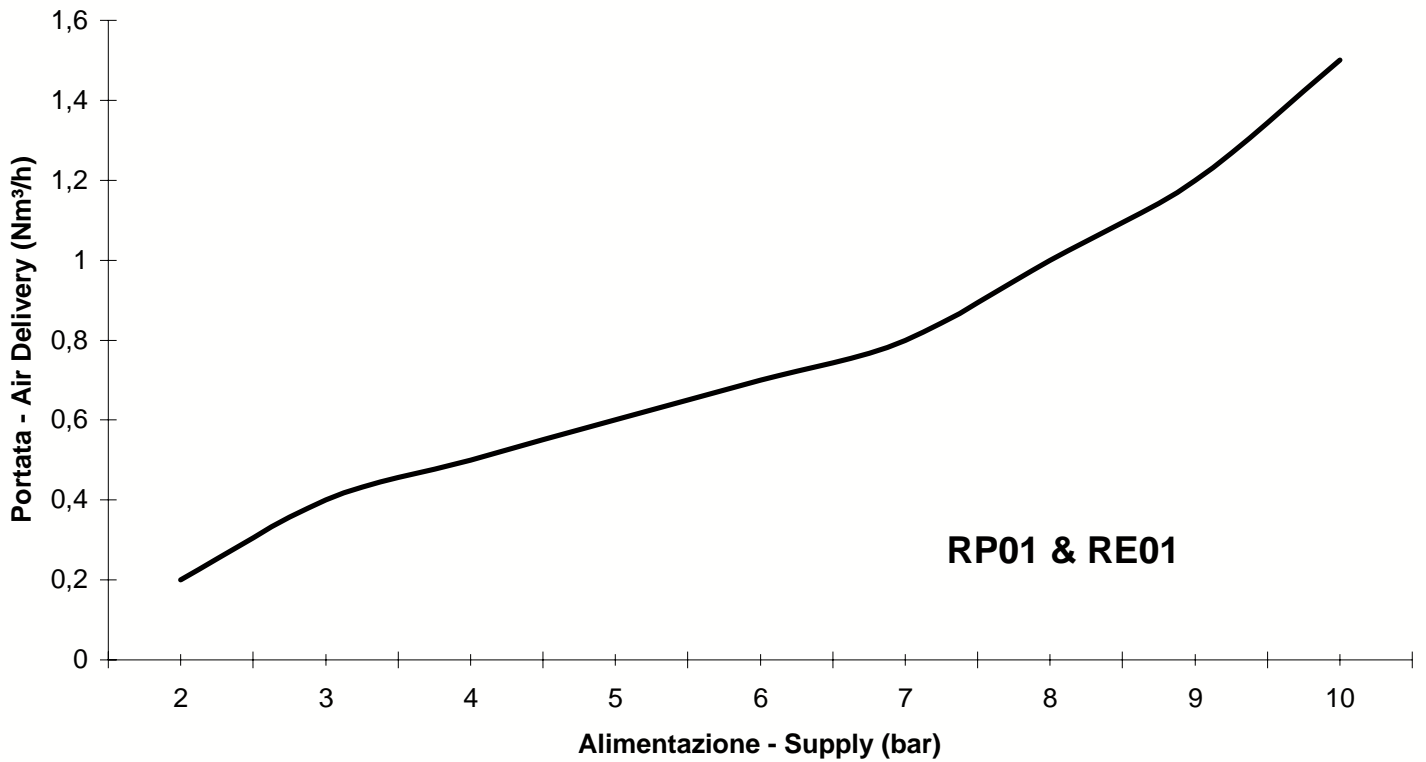
CONSUMO D'ARIA RP01 E RE01

Prova effettuata con tubo 4 x 6 mm	
ALIMENTAZIONE 2 BAR	max 0,2 Nm ³ /h
ALIMENTAZIONE 3 BAR	max 0,4 Nm ³ /h
ALIMENTAZIONE 4 BAR	max 0,5 Nm ³ /h
ALIMENTAZIONE 5 BAR	max 0,6 Nm ³ /h
ALIMENTAZIONE 6 BAR	max 0,7 Nm ³ /h
ALIMENTAZIONE 7 BAR	max 0,8 Nm ³ /h
ALIMENTAZIONE 8 BAR	max 1,0 Nm ³ /h
ALIMENTAZIONE 10 BAR	max 1,5 Nm ³ /h

RP01 & RE01 AIR CONSUMPTION

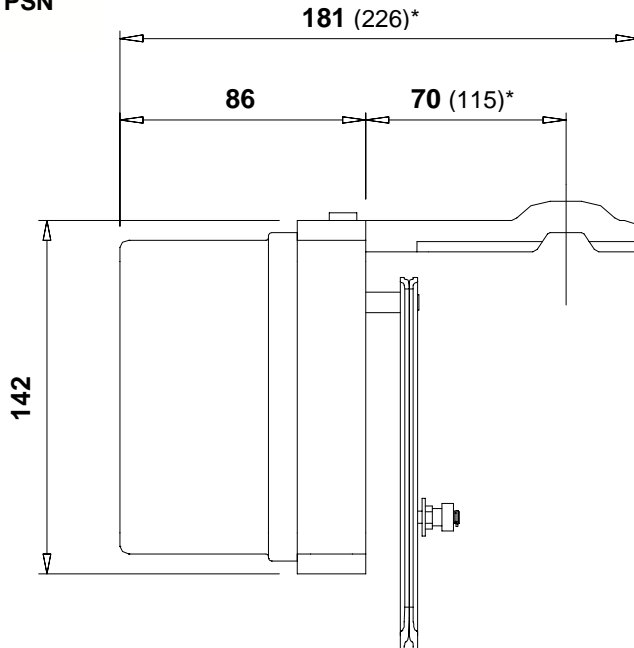
Test effected with pipe 4 x 6 mm	
2 BAR SUPPLY	max 0,2 Nm ³ /h
3 BAR SUPPLY	max 0,4 Nm ³ /h
4 BAR SUPPLY	max 0,5 Nm ³ /h
5 BAR SUPPLY	max 0,6 Nm ³ /h
6 BAR SUPPLY	max 0,7 Nm ³ /h
7 BAR SUPPLY	max 0,8 Nm ³ /h
8 BAR SUPPLY	max 1,0 Nm ³ /h
10 BAR SUPPLY	max 1,5 Nm ³ /h

DIAGRAMMA CONSUMI - AIR CONSUMPTION DIAGRAM



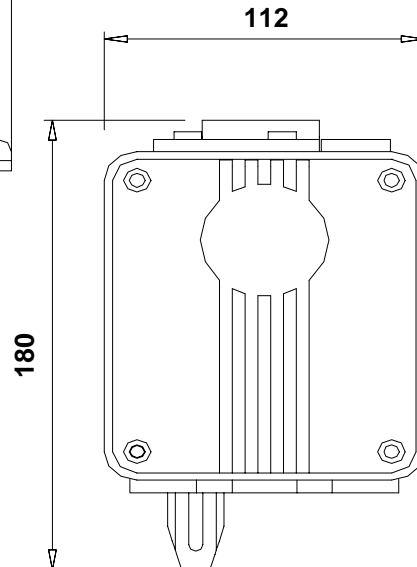
DIMENSIONI DI INGOMBRO

* con prolunga "PSN"
su richiesta



DIMENSIONS

* with "PSN" adapter
on request



MATERIALI

CORPO	In alluminio pressofuso verniciatura antiacido	
COPERCHIO	RP01 / RE01	Policarbonato
	RE01.1	Alluminio verniciatura antiacido
CASSETTO DISTRIBUTORE	Cassetto: Lega di Rame Perno: Acciaio INOX	
MEMBRANA RICEVITORE	Gomma nitrilica	

DATI TECNICI

GRADO DI PROTEZIONE DIN 40.050	IP55 IP65 (*)	
MONTAGGIO	IEC 534 (NAMUR) altre staffe (*)	
CORSA NOMINALE	da 3 a 7 mm con molla tipo 1 da 6 a 18 mm con molla tipo 2 da 9 a 33 mm con molla tipo 3 da 14 a 53 mm molla tipo 5 da 35 a 100 mm molla tipo 6 da 100 mm a infinito (*)	
CONNESSIONI PNEUMATICHE	1/4" NPT	
ARIA DI ALIMENTAZIONE	2...10 bar	
USCITA	0....100 % della pressione di alimentazione	
ERRORE DI RIPETIBILITA'	RP01	≤ 0,1 % del campo
	RE01 /.1	≤ 0,2 % del campo
ERRORE DI ISTERESI	RP01	≤ 0,6 % del campo
	RE01 /.1	≤ 1 % del campo
PESO	RP01	≈1,3 Kg
	RE01 /.1	≈1,4 Kg
TEMPERATURA AMBIENTE	RP01	-20....+80 °C
	RE01 /.1	-20....+70 °C
TEMPERATURA STOCCAGGIO	-30....+80 °C	
SEGNALE DI COMANDO	RP01	3÷15 Psi (0,2÷1 bar) altri segnali (*)
	RE01 /.1	4 ÷ 20 mA altri segnali (*)
CONNESSIONI ELETTRICHE (R01E / R01E.1)	Pressacavo PG9 altre misure (*)	
Ui	≤ 30 V	
Ii	≤ 150 mA	
PI	≤ 0,80 W	
Impedenza	Max 250 Ω	
Ci	≈ 0 (trascurabile)	
Li	≈ 0 (trascurabile)	

(*) su richiesta

MATERIALS

BODY	Die cast aluminium with anti corrosive paint	
COVER	RP01 / RE01	Polycarbonate
	RE01.1	Aluminium (anti corrosive paint)
SLIDE VALVE	Box: Copper Alloy Pivot: Stainless Steel	
RECEIVER DIAPHRAGM	Nitrile Rubber	

TECHNICAL DATA

PROTECTION CLASS (acc. to DIN 40.050)	IP55 IP65 (*)	
MOUNTING	IEC 534 (NAMUR) other (*)	
NOMINAL TRAVEL RANGE	from 3 to 7 mm (spring type 1) from 6 to 18 mm (spring type 2) from 9 to 33 mm (spring type 3) from 14 to 53 mm (spring type 5) from 35 to 100 mm (spring type 6) from 100 to >100 mm (*)	
PNEUMATIC CONNECTIONS	1/4" NPT	
SUPPLY AIR PRESSURE	2...10 bar	
OUTPUT	0....100 % of the supply air pressure	
REPEATIBILITY	RP01	≤ 0,1 % of full range
	RE01 /.1	≤ 0.2 % of full range
HYSTERESIS	RP01	≤ 0,6 % of full range
	RE01 /.1	≤ 1 % of full range
WEIGHT	RP01	≈1,3 Kg
	RE01 /.1	≈1,4 Kg
AMBIENT TEMPERTURE	RP01P	-20....+80 °C
	RE01 /.1	-20....+70 °C
STORAGE TEMPERATURE	-30....+80 °C	
INPUT	RP01	3÷15 Psi (0,2÷1 bar) other input (*)
	RE01 /.1	4 ÷ 20 mA other input(*)
ELECTRIC CONNECTIONS (R01E / R01E.1)	Cable gland PG9 other connections (*)	
Ui	≤ 30 V	
Ii	≤ 150 mA	
Pi	≤ 0,80 W	
Impedance	Max 250 Ω	
Ci	≈ 0 (negligible)	
Li	≈ 0 (negligible)	

(*) on request



INGENIEROS ASOCIADOS DE CONTROL S.L.

Telf.: 913831390
comercial@iac-sl.es