

Transmisor de velocidad de aire y temperatura



INGENIEROS ASOCIADOS DE CONTROL, S.L.

Avda. Manoteras, 22 - planta 3ª, nave 108
28050 MADRID
Tlf. 34 91.383.13.90 - Fax. 34 91.383.12.33
www.iac-sl.es // comercial@iac-sl.es

TV-01/02

Gama de transmisores pensados para la medida de velocidad de aire y temperatura en dentro de conductos o ambiente en aplicaciones de proceso, utilizando el método de hilo caliente.

Es un sistema ideal para la medida de velocidad en aire y gases neutros, tienes un gran campo de aplicación en sectores de climatización, frío industrial. Aplicaciones HVAC y entornos industriales de renovación y recirculación de aire.



Características

TV-01

Transmisor de velocidad de aire con sensor remoto

- Rangos de medida: 0 a 5 m/s, 0 a 10 m/s, 0 a 15 m/s, 0 a 20 m/s, 0 a 30m/s
0 a +50°C, -20 a +80°C, -50 a +50°C, 0 a +100°C
- Unidad de medida: m/s, fpm, °C y °F
- Salida/ Alimentación:
Salida activa 0-10 V o 4-20 mA
(Alimentación 24 Vac/Vdc \pm 10%), 3-4 hilos
- Caja: IP 65

TV-02

Transmisor de velocidad de aire para montar en conducto

- Rangos de medida: 0 a 5 m/s, 0 a 10 m/s, 0 a 15 m/s, 0 a 20 m/s, 0 a 30m/s
0 a +50°C, -20 a +80°C, -50 a +50°C, 0 a +100°C
- Unidad de medida: m/s, fpm, °C y °F
- Salida/ Alimentación:
Salida activa 0-10 V o 4-20 mA
(Alimentación 24 Vac/Vdc \pm 10%), 3-4 hilos
- Caja: IP 65

Funcionamiento

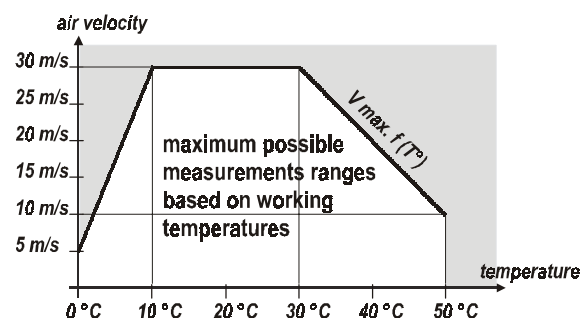
Principio de Funcionamiento

La medición de la velocidad del aire se realiza con el sistema hilo caliente que esta en constante equilibrio térmico.

El sistema consta de 2 sensores Pt-100.

La temperatura se genera y mantiene con uno de los sensores y el otro mide la temperatura ambiente, la velocidad es el resultado de las distintas diferencias de equilibrio térmico entre los 2 sensores.

Exactitud

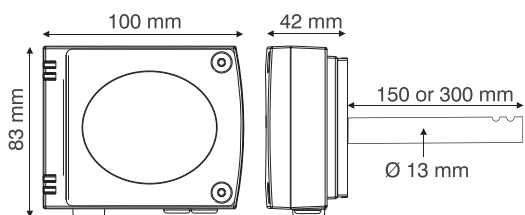


Características Técnicas

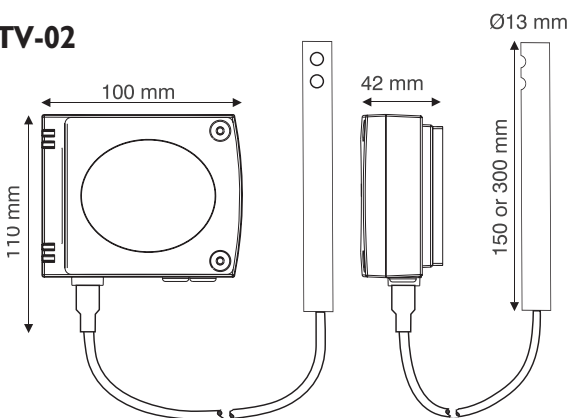
- Rango de medida Velocidad De 0 - 5 m/s a 0- 30m/s
- Unidad de medida m/s y fpm
- Exactitud $\pm 3\%$ de medida $\pm 0,3$ m/s
- Tiempo de respuesta 2 sec.
- Resolución 0,1 m/s
- Rango de medida Temperatura 0-50 °C a 0-100°C
- Unidad de medida °C, °F
- Exactitud $\pm 0,5\%$ de medida $\pm 0,4$ °C
- Tiempo de respuesta 5 sec.
- Resolución 0,1 °C
- Tipo de sensor Pt100 class A DIN IEC751
- Tipo de fluido Aire y gases neutros
- Protección IP 65
- Display 5-dígitos LCD (opción)
- Peso 110 y 145 g (con display)
- Salida 0-10 V o 4-20 mA activo
- Alimentación 24 Vac/Vdc $\pm 10\%$, 3-4 hilos
- Carga máxima 500 Ohms (4-20 mA) 1 K Ohms (0-10 V)
- Consumo 40 mA (0-10V) o max. 80 mA (4-20 mA)
- Compatibilidad EMC EN 61326
- Comunicación a PC Cable RS 232
- Temperatura trabajo (caja) 0 to +50°C
- Temperatura trabajo (sensor) 0 to +50°C
- Conexión eléctrica Regleta con tornillos

Dimensiones

TV-01

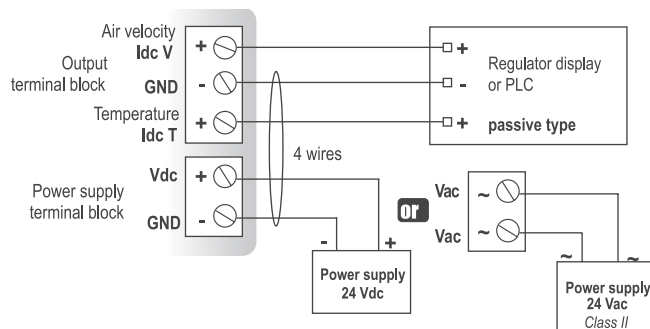


TV-02

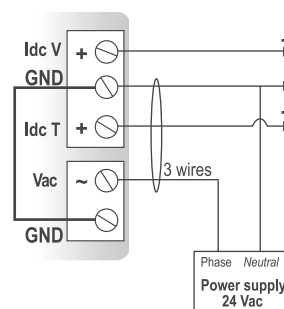
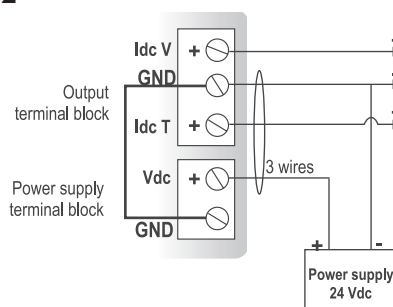


Conexión Eléctrica

TV-01



TV-02



Cómo Pedirlo

TV-01 Transmisores de velocidad de aire con sensor remoto

TV-02 Transmisores de velocidad de aire para conducto



INGENIEROS ASOCIADOS DE CONTROL, S.L.

Avda. Manoteras, 22 - planta 3ª, nave 108
28050 MADRID
Tlf. 34 91.383.13.90 - Fax. 34 91.383.12.33
www.iac-sl.es // comercial@iac-sl.es