

- Caudal:  
Agua: 5 - 50 cm<sup>3</sup>/mín ...  
5 - 75 l/mín  
Aire: 0.05 - 0.5 l/mín ...  
400 - 4000 l/mín
- Precisión:  
± 2% a 5% f. s.
- Pmáx 6.5 bar  
Tmáx 65°C
- Conexión:  
1/8" a 1" NPT hembra
- Material: Acrílico





### Modo de Operación

El medidor de caudal modelo KFR funciona con el ya conocido sistema del flotador suspendido, es decir la posición de instalación es vertical y el flujo es de abajo hacia arriba. El instrumento se construye como una sola unidad, es decir, tiene una cubierta de acrílico con conexiones móviles hechas de PVC, latón o acero inoxidable, El medidor de caudal es por tanto de un precio muy cómodo.

### Áreas de Aplicación

- Análisis de gas
- Aplicaciones de agua

### Versiones KFR

1. KFR-21... y KFR-41...:  
acrílico con latón  
conexión en la parte trasera
2. KFR-22... y KFR-42...:  
acrílico con acero inoxidable  
conexión en la parte trasera
2. KFR-53...:  
acrílico con PVC  
conexión en la parte superior e inferior

### Detalles Técnicos

Véase en los detalles de la orden y rangos de medición

Precisión:

KFR-2...: ± 5% f. s.

KFR-4...: ± 3% f. s.

KFR-5...: ± 2% f. s.

Max. temperatura: 65°C

Max. presión: 6.5 bar

Conexión:

KFR-2.. y KFR-4...: 1/8 NPT hembra en la parte trasera  
Opcional: conector para manguera de nylon para manguera con diámetro de 1/4"

KFR-5...: 1 hembra NPT arriba y abajo

KFR-5..PM (con panel de montaje opcional): Conexión en la parte trasera

### Materiales

Partes húmedas	KFR-21 + KFR-41	KFR-22 + KFR-42	KFR-53
Cuerpo	Acrílico	Acrílico	Acrílico
Conexión	Latón	Acero Inox.	PVC
Sello	Buna-N	Viton	Buna-N
Flotador	Vidrio o Ac. Inox.	Vidrio o Ac. Inox	Acero Inox.

Vidrio:

Vidrio negro

Acero Inoxidable:

AISI 316 SS

Acetal:

Acetal copolímero

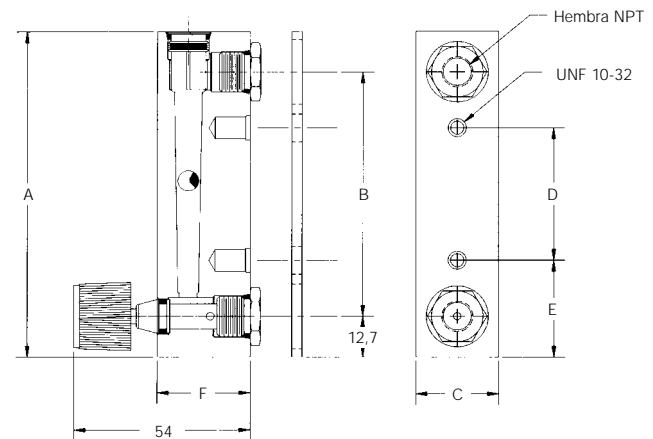
### Opcionales

Las válvulas de aguja opcionales en acero inoxidable o latón están disponibles para los modelos KFR-2.. y KFR-4...

Podemos suministrar el modelo KFR-5.. con un kit de instalación en panel. Observe por favor que en este caso las conexiones están atrás.

### Dimensiones KFR-2... y KFR-4... (en mm)

Modelo	A	B	C	D	E	F
KFR-2...	101.6	76.2	25.4	41.3	30.2	28.6
KFR-4...	165.1	139.7	34.9	88.9	38.1	28.6





**Modelo KFR-2... (longitud global 101.6 mm, conexión posterior, precisión ± 5% f. s.)**

Rango de medición (agua)	Material del flotador	Conexión de latón	Conexión de acero inoxidable	Rango de medición aire	Material del flotador	Conexión de latón	Conexión de acero Inoxidable	Opcional
5...50 cm³/min	Vidrio	KFR-2109	KFR-2209	0.05...0.5 l/min	Vidrio	KFR-2112	KFR-2212	00 =Sin opcional
10...100 cm³/min	Vidrio	KFR-2110	KFR-2210	0.1...1 l/min	Ac. Inox	KFR-2113	KFR-2213	NO=Válvula de aguja
20...240 cm³/min	Ac. Inox	KFR-2111	KFR-2211	0.2...2.5 l/min	Vidrio	KFR-2129	KFR-2229	SO=Conector de manguera
				0.5...5 l/min	Vidrio	KFR-2114	KFR-2214	NS=Válvula de aguja y Conector de manguera
				1...10 l/min	Ac. Inox	KFR-2115	KFR-2215	
				2...5...25 l/min	Vidrio	KFR-2116	KFR-2216	
				5...50 l/min	Ac. Inox	KFR-2117	KFR-2217	
				10...100 l/min	Ac. Inox	KFR-2118	KFR-2218	

**Modelo KFR-4... (longitud global 165.1 mm, conexión posterior, precisión ± 3% f. s.)**

Rango de medición (agua)	Material del flotador	Conexión de latón	Conexión de acero inoxidable	Rango de medición (aire)	Material del flotador	Conexión de latón	Conexión de acero Inoxidable	Opcional
4...50 cm³/min	Vidrio	KFR-4138	KFR-4238	100...1000 cm³/min	Acetato	KFR-4139	KFR-4239	00 =Sin opcional
10...120 cm³/min	Ac. Inox	KFR-4156	KFR-4256	0.4...5 l/min	Ac. Inox	KFR-4140	KFR-4240	NO=Válvula de aguja
25...225 cm³/min	Vidrio	KFR-4151	KFR-4251	1...10 l/min	Vidrio	KFR-4141	KFR-4241	SO=Conector de manguera
40...400 cm³/min	Vidrio	KFR-4150	KFR-4250	2...20 l/min	Ac. Inox	KFR-4142	KFR-4242	NS=Válvula de aguja y Conector de manguera
50...650 cm³/min	Vidrio	KFR-4152	KFR-4252	3...30 l/min	Ac. Inox	KFR-4143	KFR-4243	
100...1500 cm³/min	Ac. Inox	KFR-4153	KFR-4253	4...50 l/min	Ac. Inox	KFR-4144	KFR-4244	
200...3000 cm³/min	Ac. Inox	KFR-4154	KFR-4254	10...100 l/min	Ac. Inox	KFR-4147	KFR-4247	
300...3700 cm³/min	Ac. Inox	KFR-4155	KFR-4255					

**Modelo KFR-5... (longitud global 343 mm (277 mm para montaje en panel ), precisión ± 2% f. s.)**

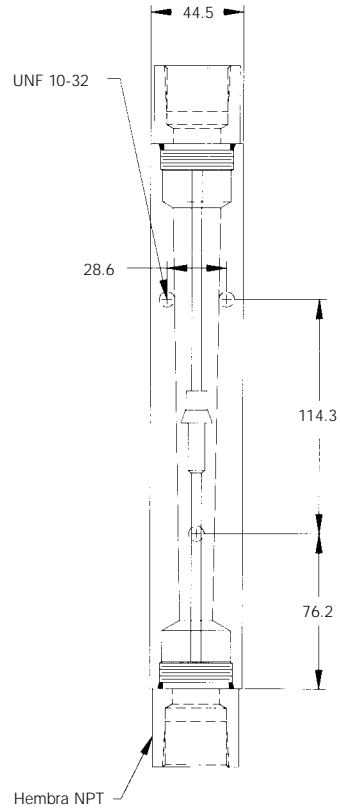
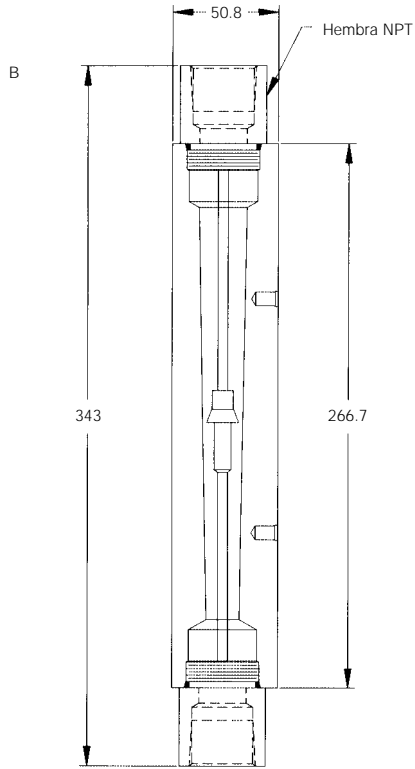
Rango de medición (agua)	Material del flotador	Conexión de PVC	Rango de medición (aire)	Material del flotador	Conexión de PVC	Opcional
1...15 l/min	Ac. Inox	KFR-5359	100...700 l/min	Ac. Inox	KFR-5353	00 =Sin opcional
4...36 l/min	Ac. Inox	KFR-5360	100...1400 l/min	Ac. Inox	KFR-5354	PM=Montaje en panel con conexiones traseras
5...75 l/min	Ac. Inox	KFR-5361	400...4000 l/min	Ac. Inox	KFR-5355	



INGENIEROS ASOCIADOS DE CONTROL S.L.

Tel. : 913831390  
comercial@iac-sles

KFR-5...



KFR-5...PM (para montaje en Panel)

