

Rotametros para Flujos muy Bajos para Líquidos y Gases



- Caudales:
Agua 0.07-0.55 l/min.
2-22 l/mín.
Aire 1-7.5l/mín.
1-12 l/seg.
- Precisión: $\pm 2\%$ f. s.
- Pmáx 10 bar, Tmáx 60°C
- Conexión:
R 1/4 a R 3/4
- Material: Grilón





Modo de operación

Los medidores de caudal KOBOLD modelo KLF funcionan con el principio del flotador suspendido. Los instrumentos sirven para medir caudales en tuberías cerradas. Los medios fluyen, de abajo, por un tubo de medida cónico de plástico. Esto levanta el flotador y el caudal se puede leer usando la escala. La punta de la indicación es el borde superior del flotador.

Áreas de Aplicación

- Industria farmacéutica
- Sistemas de filtros
- Ingeniería Médica
- Laboratorio
- Monitoreo de la contaminación

Detalles técnicos

Cuerpo con conexiones: Grilon (TR55)
 Cuerpo cubierta trasera: ABS 7020
 Soporte del flotador: ABS 7020
 Hoja de contraste: PVC
 Material del flotador: ver detalles de orden
 Presión máx. de operación: 10 bar
 Temp. máx. de operación: 60°C
 Precisión: ± 2 %
 Repetibilidad: ± 1 %
 Datos de Calibración aire: 20°C; 1 bar abs.
 agua: peso espec. 1.0 g/cm³

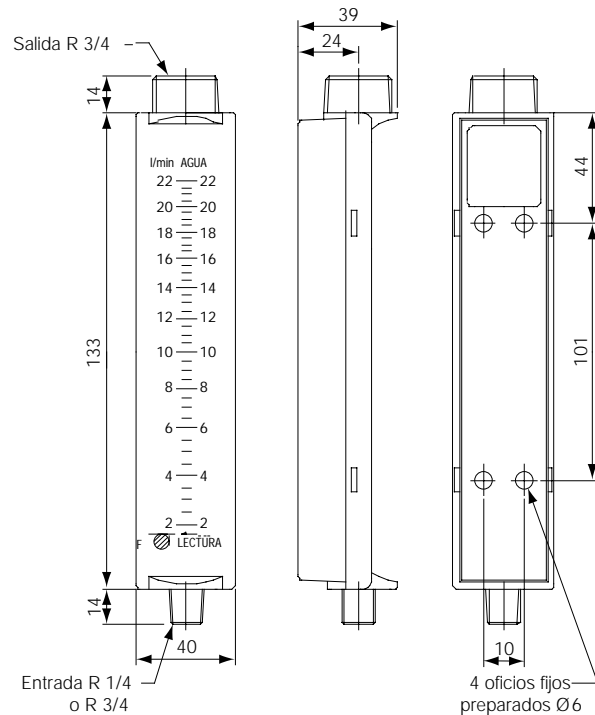
Variaciones de presión, temperatura y densidad con gases, variaciones de viscosidad, densidad y temperatura con líquidos, conducen a errores de medida. Los datos de calibración especificados deben ser por lo tanto observados.

Instalación

El medidor de caudal debe ser instalado verticalmente y sin tensión. El caudal es de abajo hacia arriba. Reducir o extender la tubería corriente arriba o abajo del instrumento de medida tiene un efecto insignificante en la exactitud de la medida.

Dimensiones

Conexión R 1/4 o R 3/4



Datos de pedido

Modelo	Medio	Rango de medida (l/min.)	Conexión de entrada macho	Material del flotador
KLF-18H01	Agua	0.07-0.55	R 1/4	Acero Inox.
KLF-18H02	Agua	0.2-2.0	R 3/4	Acetato
KLF-18H03	Agua	1.5-10.0	R 3/4	Acero Inox.
KLF-18H04	Agua	2.0-22	R 3/4	Acero Inox.
KLF-18L01	Aire	1-7.5	R 1/4	Acetato
KLF-18L02	Aire	3-21.0	R 1/4	Acero Inox.
KLF-18L03	Aire	5-50.0	R 3/4	Acetato
KLF-18L04	Aire	20-135.0	R 3/4	Acetato
KLF-18L05	Aire	1-5.5 l/sec	R 3/4	Acero Inox.
KLF-18L06	Aire	1-12.0 l/sec	R 3/4	Acero Inox.



INGENIEROS ASOCIADOS DE CONTROL S.L.

Tel.: 913831390
 comercial@iac-sl.es