



- Caudales:  
0.1–1 a 25–250 l/h agua  
4.5–45 a 800–8000 NI/h aire
- Precisión : categoría 4
- Pmax PN 160, Tmáx 150°C
- Conexión: G 1/4, G 3/8
- Material: acero inoxidable





### Descripción

El medidor de caudal Kobold para caudales bajos modelo KMI se adecua a la operación en ambientes industriales así como laboratorios.

El medidor de caudal consta de un tubo de medición afilado de acero inoxidable.



Se pueden suministrar una rosca hembra o conector de ajuste de compresión (también un conector de manguera). La posición del flotador en el tubo de medición se transfiere a un indicador lateral grande por medio de un campo magnético. Este indicador puede estar equipado con un máx. de 2 interruptores de proximidad ranurados (contactos límite). También se pueden suministrarlos residuos con un transmisor, para indicación remota (salida 4-20 mA)

### Aplicaciones

- Circuitos lubricantes
- Máquinas papeleras
- Máquinas-herramientas
- Hornos que derriten vidrio cristal
- Circuitos de refrigeración
- Máquinas soldadoras
- Hornos de inducción
- Bombas

### Detalles técnicos

Temperatura media:  
con indicador local -80°C a +120°C  
con interruptor límite  
con transmisor: 40°C a +120°C

La opción *aislamiento por distancia* debe ser especificada para temperaturas <0° o >100°C (carga extra)

Presión: PN 10 conector de manguera  
PN 100 estándar  
PN 160 a pedido (de KMI-..11)

Precisión: VDI/VDE 3513 categoría 4  
para el mínimo rango  
categoría 5

Pérdida de presión: KMI-..01 a KMI-..04..: 6 mbar  
KMI-..05 a KMI-..07..: 8 mbar  
KMI-..08 a KMI-..10..: 11 mbar  
KMI-..11 a KMI-..12..: 13 mbar

Conexión (estándar): G 1/4 o G 3/8 hembra  
opcional: 1/4, 3/8 NPT  
conector de compresión  
6, 8, 10, 12 mm  
conector de manguera 6 o 8 mm

Protección: IP 65

Material: Partes húmedas de Acer. Inox. 1.4571

Cuerpo: acabado de aluminio

Posición de instalación: vertical

Flujo: de abajo hacia arriba

### Opciones de interruptor límite

Interruptor inductivo: EN 50227 (NAMUR) como min.  
y / o máx. contacto

Temperatura ambiente: -25°C a +100°C

Ex área: EEx ia II CT 1 - T6

Recomendamos nuestra unidad interruptora y de aislamiento modelo REL-6000 cuando está acondicionado un interruptor NAMUR. (ver folleto de accesorios Z2).

### Opción de transmisor eléctrico

Alimentación de Voltaje: 13.5 to 30 VDC, max. 20 mA

Señal de Salida: 4 a 20 mA

Impedancia de carga: (U-13.5)/20 mA

Para la operación del transductor es sugerida una unidad de alimentación tipo .....U21 (230 VAC) .



INGENIEROS ASOCIADOS DE CONTROL S.L.

Tel: 913831390  
comercial@iac-sl.es



**Datos de pedido**

**Modelo KMI-12... con indicador** (ejemplo: KMI-1201H R2 000)

Rango de medida de agua (a 20°C)		Rango de medida de aire (a 1.013 bar abs., 20°C)		Conexión	Salida eléctrica	Opcionales
I/h	Orden número	NI/h	Orden número			
0.1-1	KMI-1201H...	4.-37.5	KMI-1201L...	..R2..= G 1/4 hembra	..00..= sin	..0= sin
0.25-2.5	KMI-1202H...	10-90	KMI-1202L...	..N2..= 1/4 NPT hembra	..A4..= 4-20 mA	
0.4-4	KMI-1203H...	14-140	KMI-1203L...	..E1..= Olive 8 mm		..H= Limpieza por O <sub>2</sub>
0.6-6	KMI-1204H...	20-180	KMI-1204L...	..E2..= Olive 10 mm		..P= PN 160
1-10	KMI-1205H...	30-300	KMI-1205L...	..E3..= Olive 6 mm		..Y= otro
1.6-16	KMI-1206H...	50-450	KMI-1206L...	..E4..= Olive 12 mm		
2.5-25	KMI-1207H...	80-750	KMI-1207L...	..S1..= conector de manguera 6 mm		
4-40	KMI-1208H...	140-1200	KMI-1208L...			
6-60	KMI-1209H...	200-2800	KMI-1209L...			
10-100	KMI-1210H...	300-3000	KMI-1210L...			
16-160	KMI-1211H...	500-4500	KMI-1211L...	..R3..= G 3/8 hembra		
25-250	KMI-1212H...	800-7000	KMI-1212L...	..N3..= 3/8 NPT hembra		
otro	KMI-12yyy...	otro	KMI-12yyy...	bajo pedido		

**Modelo KMI-22... con indicador y contacto 1 min. \*** (ejemplo: KMI-2201H R2 000)

Rango de medida de agua (a 20°C)		Rango de medida de aire (a 1.013 bar abs., 20°C)		Conexión	Salida eléctrica	Opcionales
I/h	Orden número	NI/h	Orden número			
0.1-1	KMI-2201H...	4.-37.5	KMI-2201L...	..R2..= G 1/4 hembra	..00..= sin	..0= sin
0.25-2.5	KMI-2202H...	10-90	KMI-2202L...	..N2..= 1/4 NPT hembra	..A4..= 4-20 mA	
0.4-4	KMI-2203H...	14-140	KMI-2203L...	..E1..= Olive 8 mm		..H= Limpieza por O <sub>2</sub>
0.6-6	KMI-2204H...	20-180	KMI-2204L...	..E2..= Olive 10 mm		..P= PN 160
1-10	KMI-2205H...	30-300	KMI-2205L...	..E3..= Olive 6 mm		..Y= otro
1.6-16	KMI-2206H...	50-450	KMI-2206L...	..E4..= Olive 12 mm		
2.5-25	KMI-2207H...	80-750	KMI-2207L...	..S1..= conector de manguera 6 mm		
4-40	KMI-2208H...	140-1200	KMI-2208L...			
6-60	KMI-2209H...	200-2800	KMI-2209L...			
10-100	KMI-2210H...	330-3300	KMI-2210L...			
16-160	KMI-2211H...	500-4500	KMI-2211L...	..R3..= G 3/8 hembra		
25-250	KMI-2212H...	800-7000	KMI-2212L...	..N3..= 3/8 NPT hembra		
otro	KMI-22yyy...	otro	KMI-22yyy...	bajo pedido		

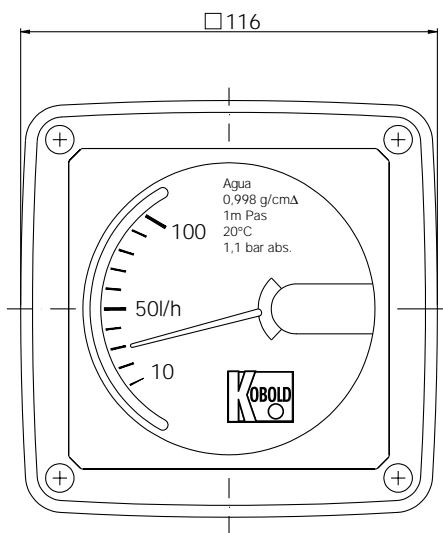
\*Máximo Contacto, bajo pedido (modelo: KMI-4...)

**Modelo KMI-32... con indicador y 2 contactos (Mín y Máx)** (ejemplo: KMI-3201H R2 000)

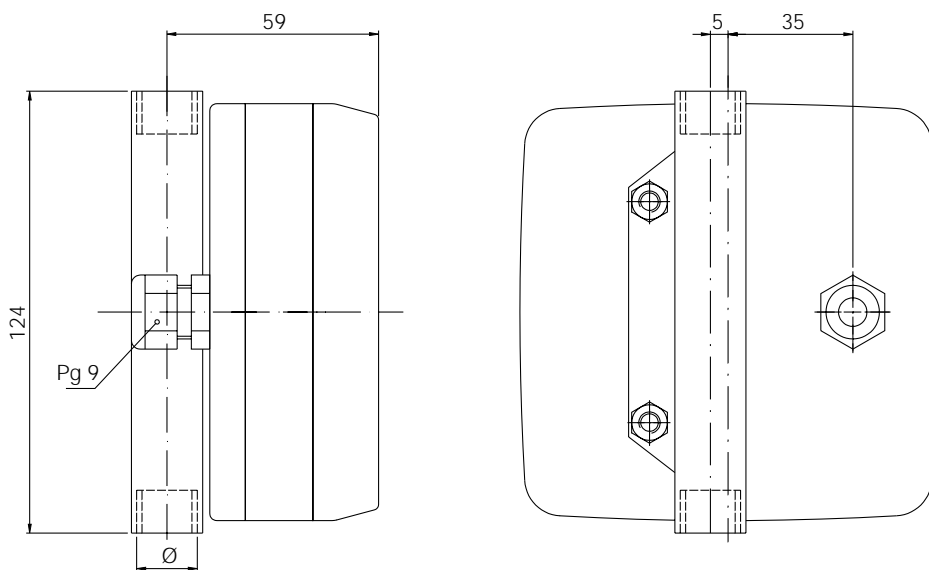
Rango de medida de agua (a 20°C)		Rango de medida de aire (a 1.013 bar abs., 20°C)		Conexión	Salida eléctrica	Opcionales
I/h	Orden número	NI/h	Orden número			
0.1-1	KMI-3201H...	-----	KMI-3201L...	..R2..= G 1/4 hembra	..00..= sin	..0= sin
0.25-2.5	KMI-3202H...	-----	KMI-3202L...	..N2..= 1/4 NPT hembra	..A4..= 4-20 mA	
0.4-4	KMI-3203H...	-----	KMI-3203L...	..E1..= Olive 8 mm		..H= Limpieza por O <sub>2</sub>
0.6-6	KMI-3204H...	-----	KMI-3204L...	..E2..= Olive 10 mm		..P= PN 160
1-10	KMI-3205H...	-----	KMI-3205L...	..E3..= Olive 6 mm		..Y= otro
1.6-16	KMI-3206H...	-----	KMI-3206L...	..E4..= Olive 12 mm		
2.5-25	KMI-3207H...	-----	KMI-3207L...	..S1..= conector de manguera 6 mm		
4-40	KMI-3208H...	-----	KMI-3208L...			
6-60	KMI-3209H...	-----	KMI-3209L...			
10-100	KMI-3210H...	-----	KMI-3210L...			
16-160	KMI-3211H...	-----	KMI-3211L...	..R3..= G 3/8 hembra		
25-250	KMI-3212H...	-----	KMI-3212L...	..N3..= 3/8 NPT hembra		
otro	KMI-32yyy...	otro	KMI-32yyy...	bajo pedido		



Dimensiones



KMI-...A4 0



INGENIEROS ASOCIADOS DE CONTROL S.L.

Tel.: 913831390  
comercial@iac-sl.es